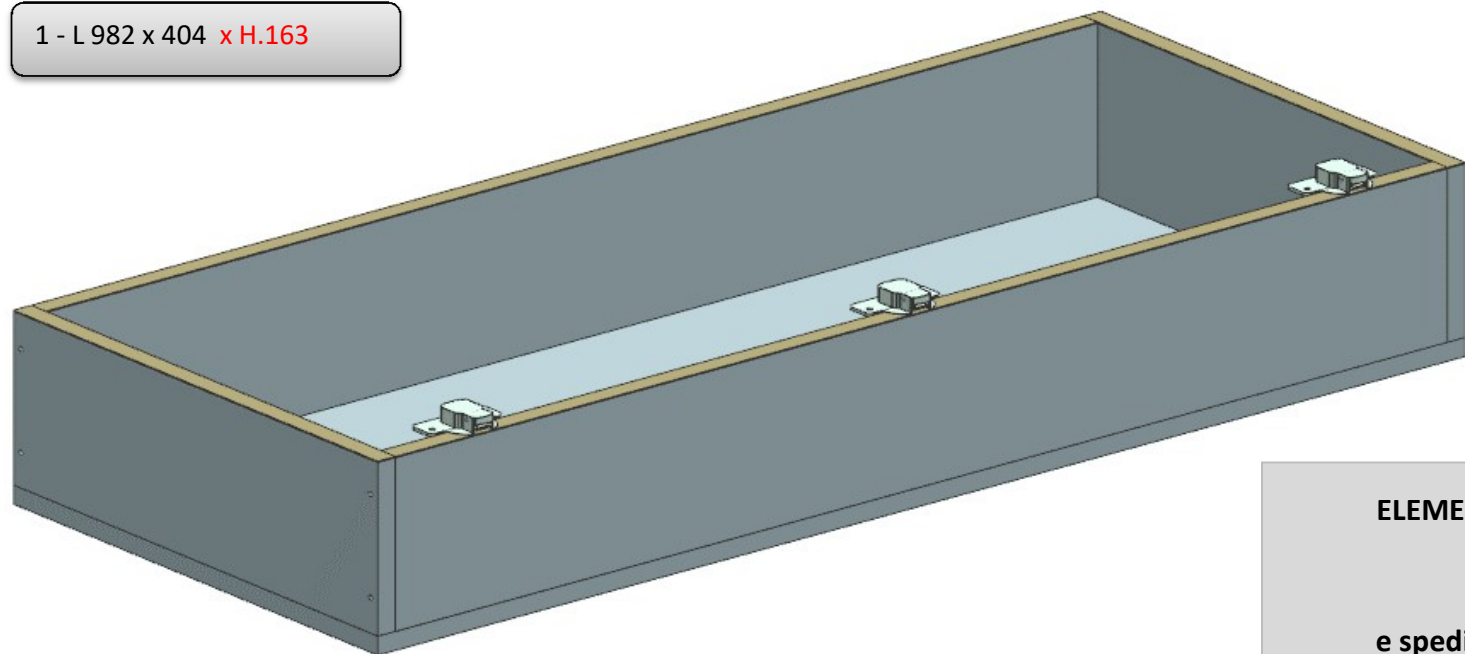


# AZ53F

DA MAT. 221 REV. 26-06-2024

LOCALE	CODICE	DESCRIZIONE COMPONENTE	FINITURA	Q.TA	OPERATORE
FRONTE MARCIA	AZ53F-FC01	CONNTENITORE PORTA BICCHIERI ANTIRIFLESSO	LAMINATO NADIR	1	Damiano

1 - L 982 x 404 x H.163



200  
ABBASSATO

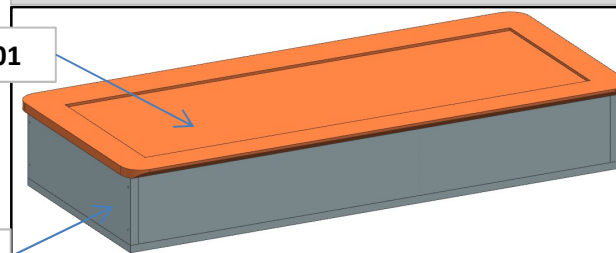
ELEMENTO DA MONTARE con:  
L01\_FC01  
P01\_FD01  
e spedire con un unico imballo

## FERRAMENTA:

- N° 3 - CERNIERA PIANA foro 40 frenate
- N° 3 - BASETTE H6
- N° 1 - BRACCETTO A SCATTO CEAM 602 DX
- N° 1 - BRACCETTO A SCATTO CEAM 602 SX

L01\_FC01

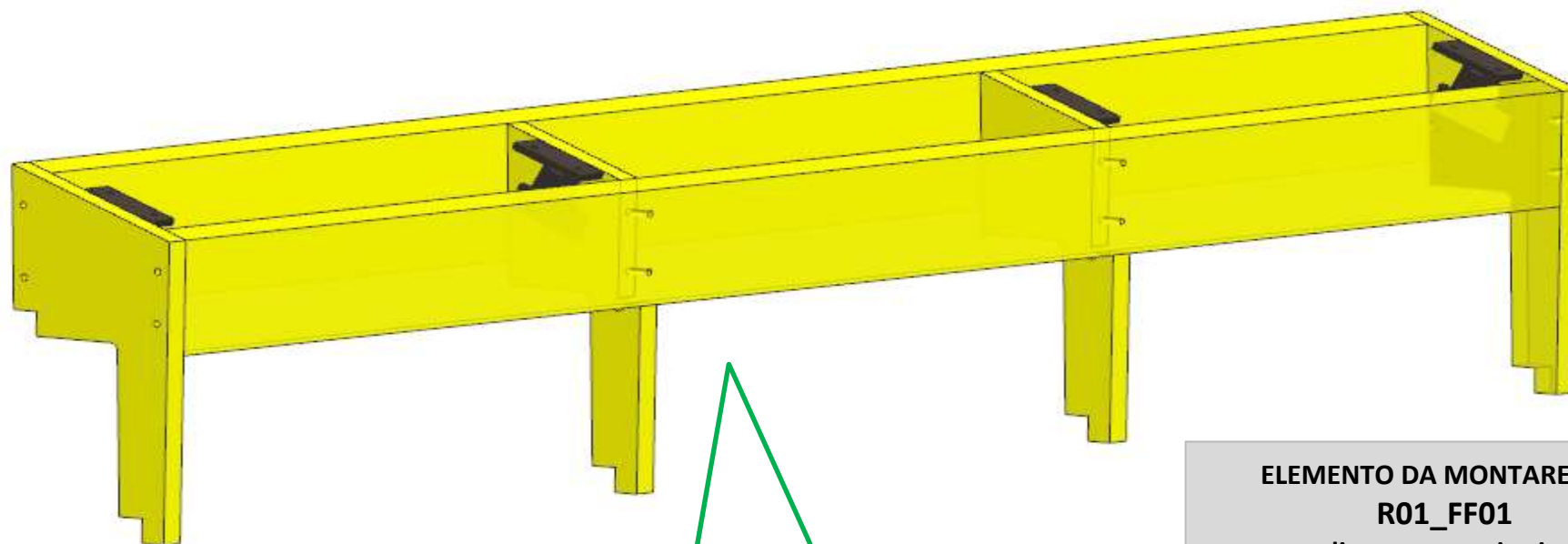
P01\_FD01



# AZ53F

DA MAT. 201 REV. 26-06-2024

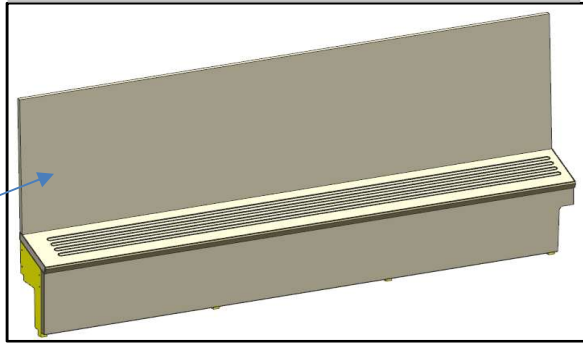
LOCALE	CODICE	DESCRIZIONE COMPONENTE	FINITURA	Q.TA	OPERATORE
FRONTE MARCIA	AZ53F-FF01	PEDANA GUIDA	OKOUME GREZZO	1	Damiano



**107**  
AGGIUNTA STRUTTURA PER  
COPERTURA

ELEMENTO DA MONTARE con:  
**R01\_FF01**  
e spedire con un unico imballo

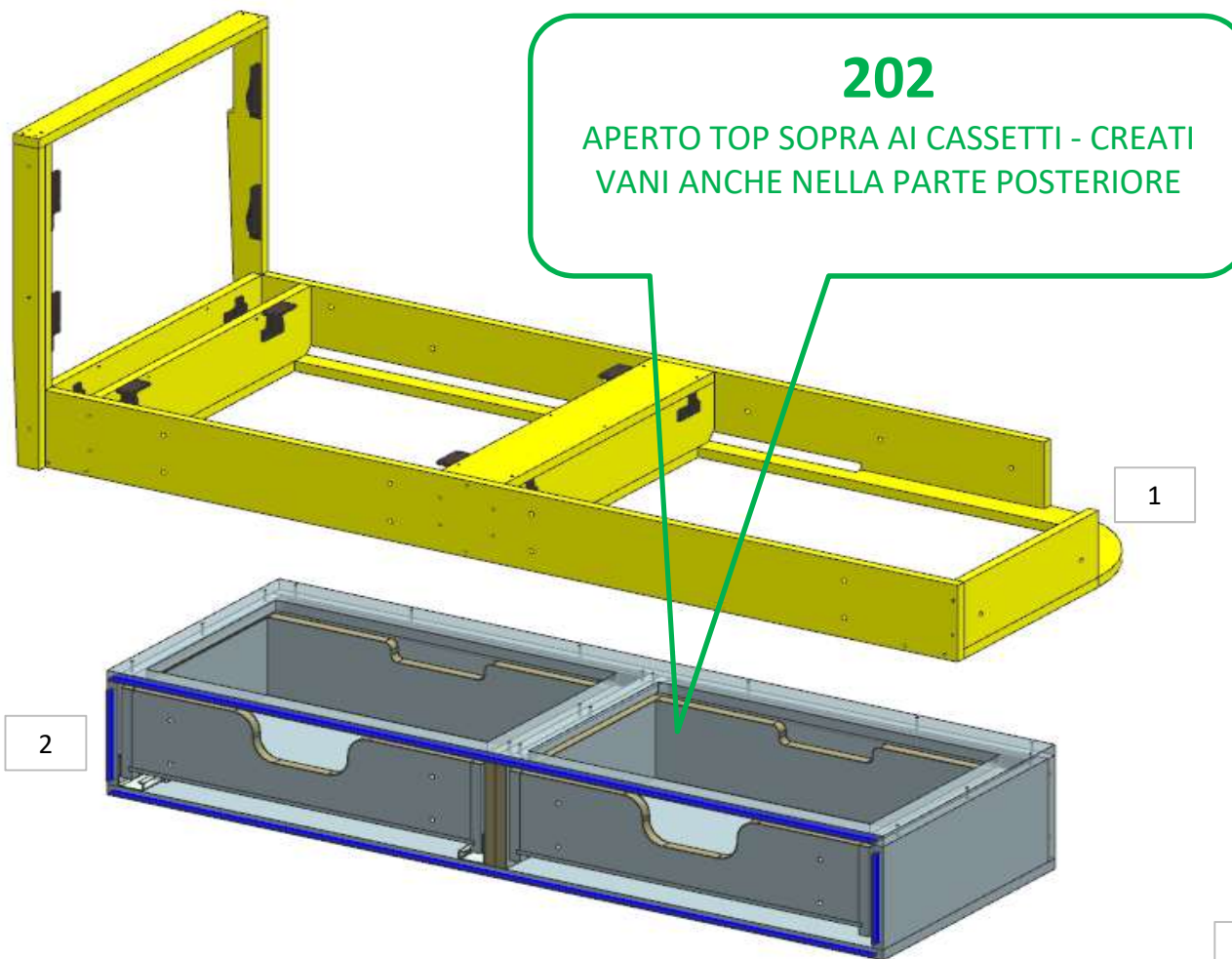
R01\_FF01



# AZ53F

DA MAT. 221 REV. 26-06-2024

LOCALE	CODICE	DESCRIZIONE COMPONENTE	FINITURA	Q.TA	OPERATORE
FRONTE MARCIA	AZ53F-FG01	MOBILE SEDILE GUIDA	OKOUME' GREZZO	2	Damiano



### FERRAMENTA:

- N° 2 - GUIDA DA 350
- N° 2 - FLUSH LOCK
- N° 10 - KEKU FRONTALE
- N° 4 - SOUTHCO
- N° 14 - BUSSOLA ZAMA 6MA
- N° 8 - VITI 6MA

### ELEMENTO DA MONTARE con:

**MF\_FG01**

**MF\_FG02**

e spedire con un unico imballo

