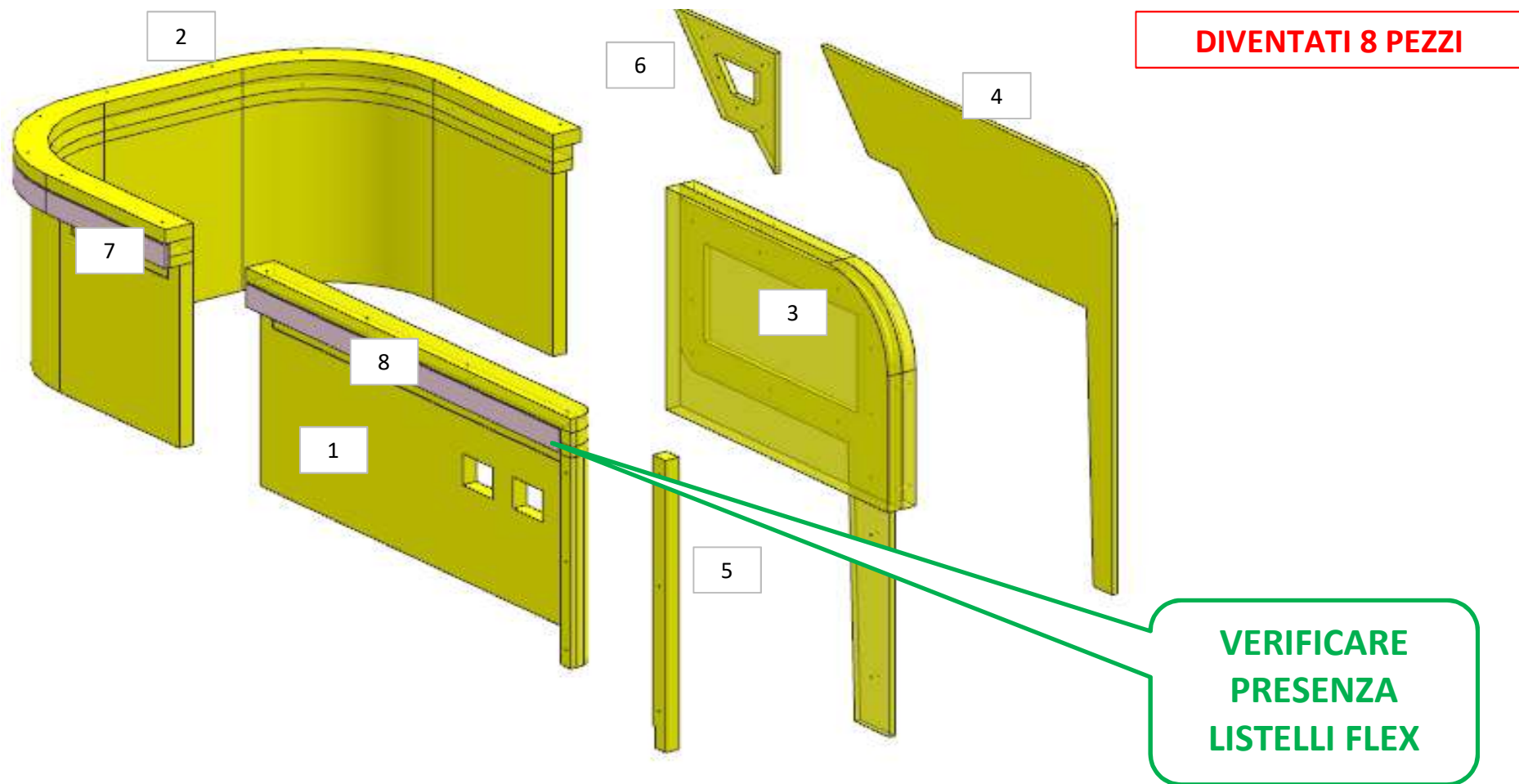


AZ53F

DA MAT. 279 REV. 26-06-2024

LOCALE	CODICE	DESCRIZIONE COMPONENTE	FINITURA	Q.TA	OPERATORE
FRONTE MARCIA	AZ53F-I01_FA01	PANNELLO GIRO SCALA	OKOUME' GREZZO	6	Dante



AZ53F

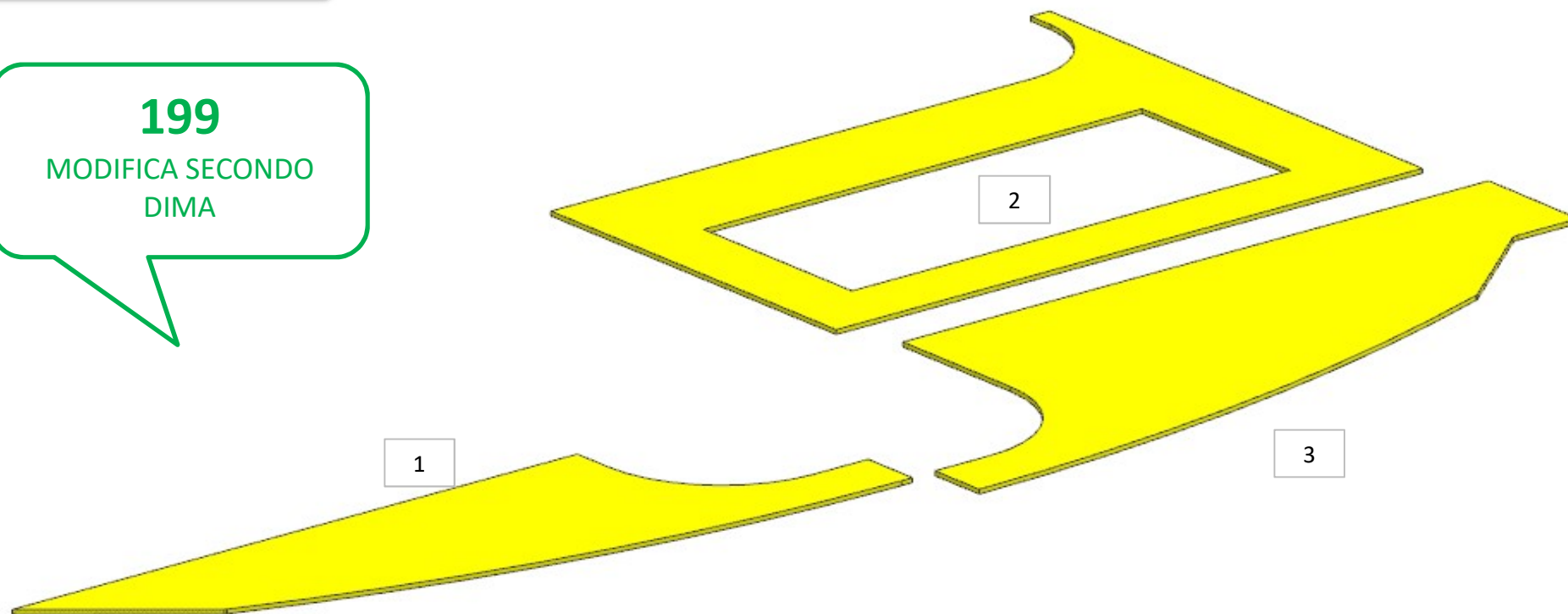
DA MAT. 221 REV. 26-06-2024

LOCALE	CODICE	DESCRIZIONE COMPONENTE	FINITURA	Q.TA	OPERATORE
FRONTE MARCIA	AZ53F-I01_FB01	PANNELLI ANTIRIFLESSO	OKOUME' GREZZO	3	Dante

2 - L 1322 x H.1044 x sp 10

199

MODIFICA SECONDO
DIMA

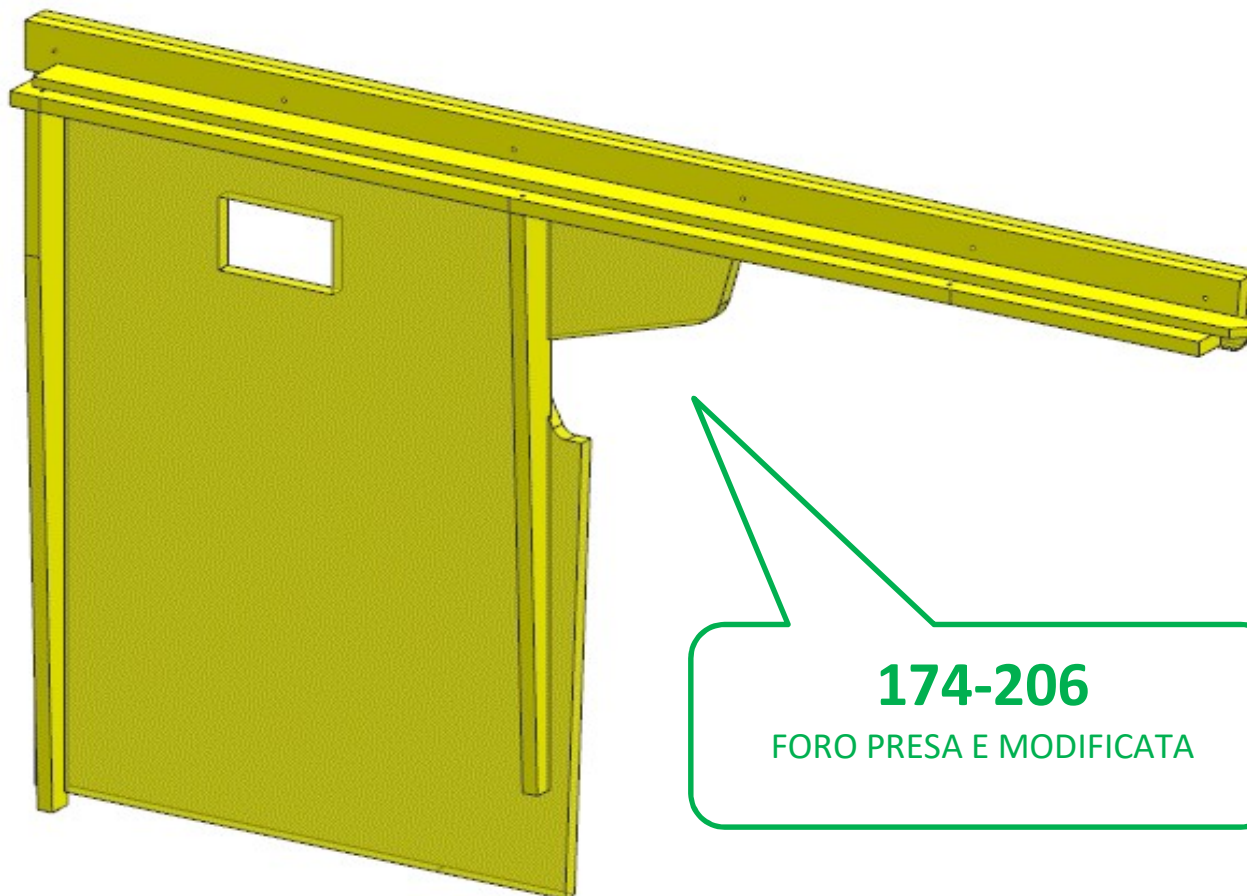


AZ53F

DA MAT. 214 REV. 26-06-2024

LOCALE	CODICE	DESCRIZIONE COMPONENTE	FINITURA	Q.TA	OPERATORE
FRONTE MARCIA	AZ53F-I01_FE01	RIVESTIMENTO DX PRUA	OKOUME' GREZZO	1	Dante

1- L..1223 x H.784 x 54



174-206

FORO PRESA E MODIFICATA

AZ53F

REV. 26-06-2024

LOCALE	CODICE	DESCRIZIONE COMPONENTE	FINITURA	Q.TA	OPERATORE
FRONTE MARCIA	AZ53F-I01_FG01	MOBILE SEDILE GUIDA	OKOUME' GREZZO	3	Dante

- 1 - L 897 x H.434. x sp 30
- 2 - L 1358 x H 174 x 500
- 3 - L 1377x H 708 x 585

DIVISO IN 3 PEZZI

