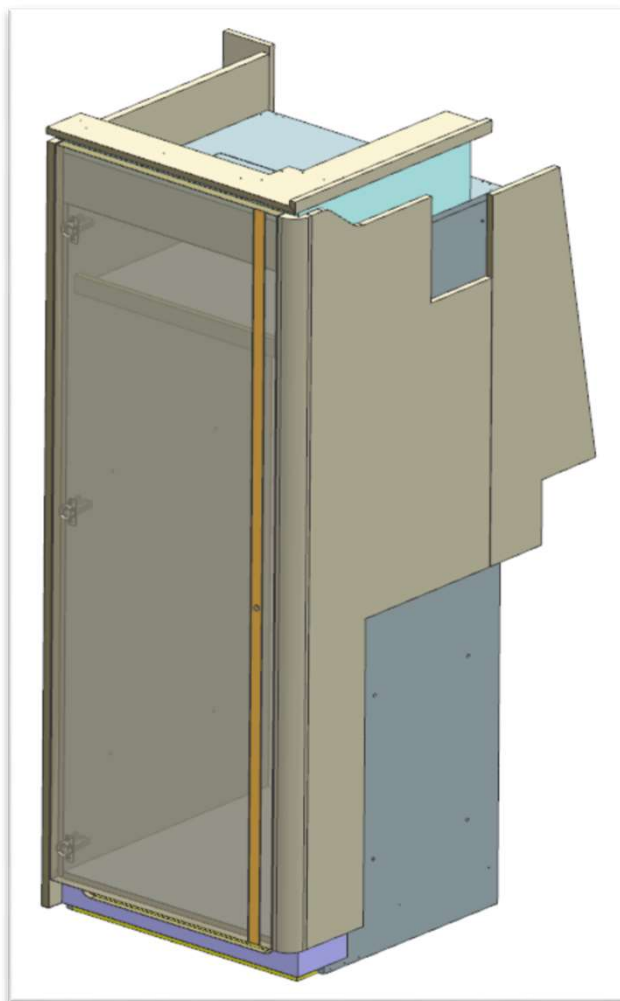


# AZ53F

DA MAT. 221 REV. 26-06-2024

LOCALE	CODICE	DESCRIZIONE COMPONENTE	FINITURA	Q.TA	OPERATORE
CUCINA	AZ53F-MF_KA01	CASSA FRIGO			Damiano



## FERRAMENTA:

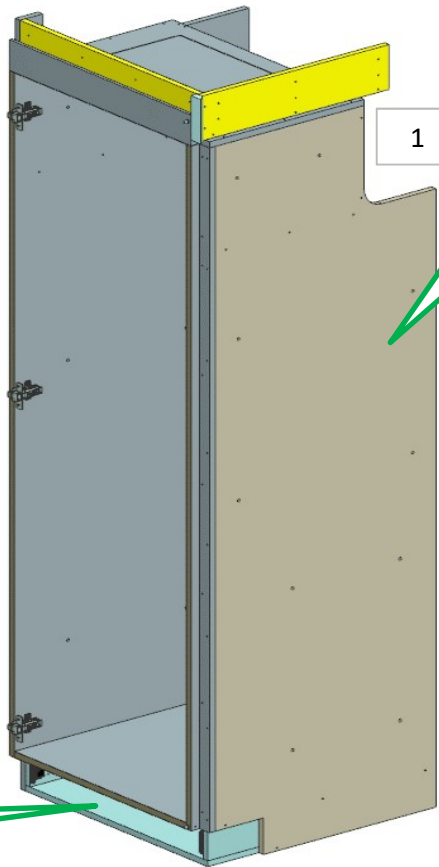
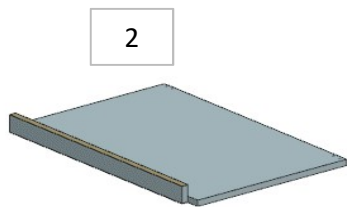
- N° 3 - CERNIERA PIANA
- N° 3 - BASETTA H6
- N° 12 - ANKOR BORGHI
- N° 2 - GOMMINO PARACOLPO
- N° 1 - SERRATURA CALAMITATA PER FRIGO
- N° 1 - RISCONTRO PER FRIGO
- N° 4 - SOUTHCO
- N° 4 - BUSSOLA ZAMA 6MA
- N° 7 - VITI 6MA

# AZ53F

DA MAT. 221 REV. 26-06-2024

LOCALE	CODICE	DESCRIZIONE COMPONENTE	FINITURA	Q.TA	OPERATORE
CUCINA	AZ53F-KA01	CASSA FRIGO	LAMINATO NADIR	1	Damiano

- FERRAMENTA:**
- N° 3 - CERNIERA PIANA
  - N° 3 - BASETTA H6
  - N° 12 - ANKOR BORGHI
  - N° 2 - GOMMINO PARACOLPO
  - N° 1 - SERRATURA CALAMITATA PER FRIGO
  - N° 1 - RISCONTRO PER FRIGO
  - N° 4 - SOUTHCO
  - N° 4 - BUSSOLA ZAMA 6MA
  - N° 7 - VITI 6MA



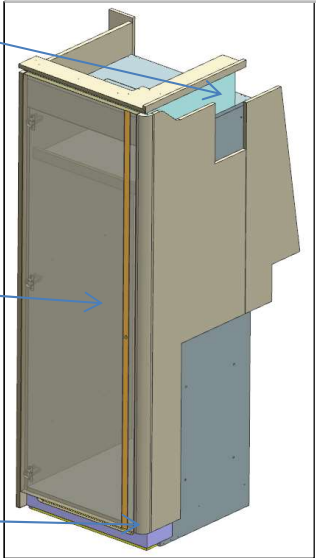
**156**  
MODIFICA  
SPALLA

ELEMENTO DA MONTARE con:  
R01\_KA01  
L01\_KA01  
X01\_KA01  
e spedire con un unico imballo

L01\_KA01

R01\_KA01

X01\_KA01

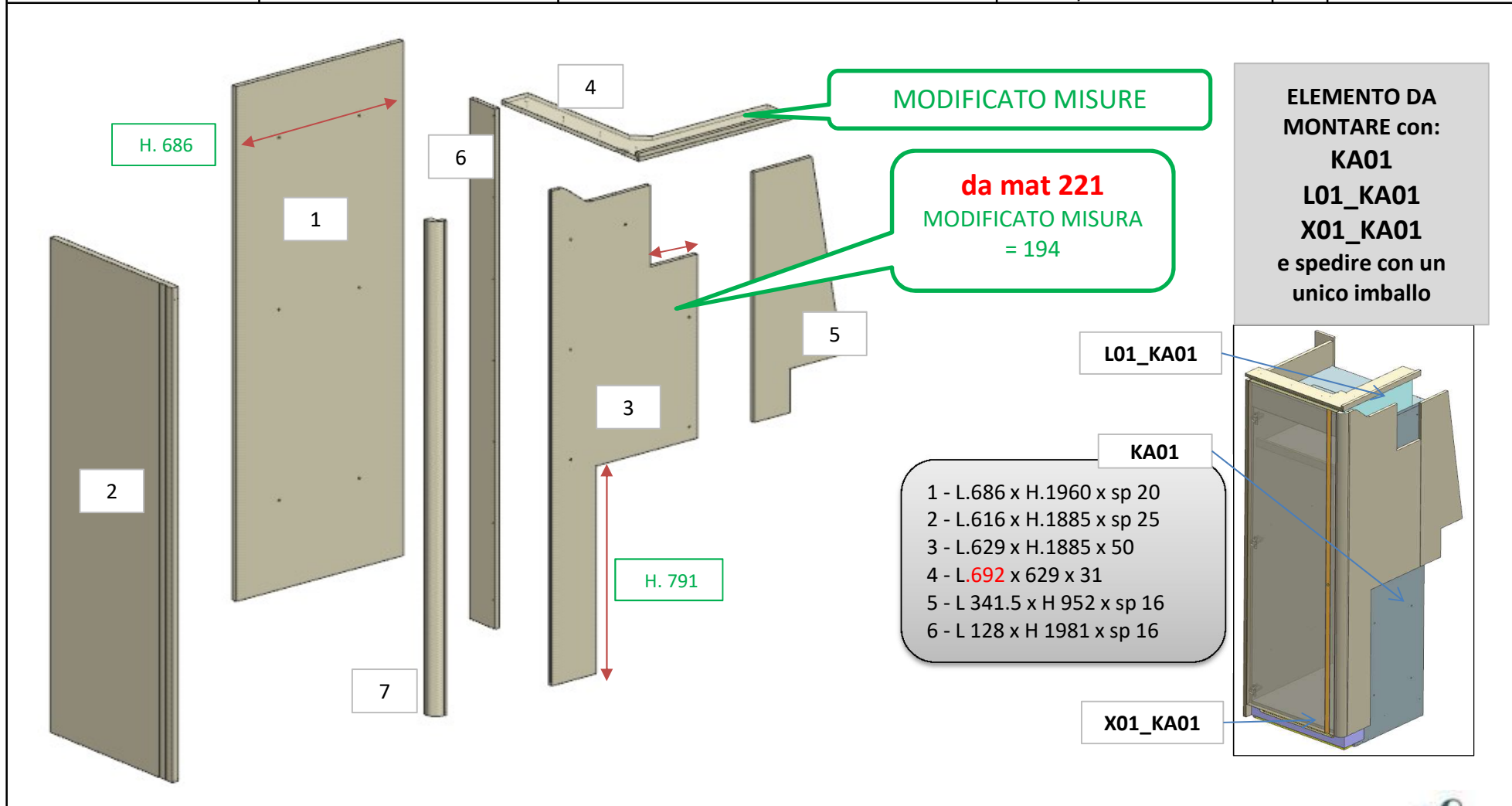


VERNICIARE  
ANTIMUFFA

# AZ53F

DA MAT. 221 REV. 26-06-2024

LOCALE	CODICE	DESCRIZIONE COMPONENTE	FINITURA	Q.TA	OPERATORE
CUCINA	AZ53F-R01_KA01	CASSA FRIGO	LASTRA CHIARA/LAMINATO	7	Damiano

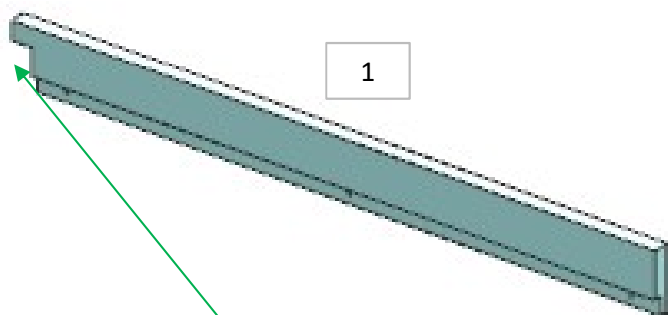


# AZ53F

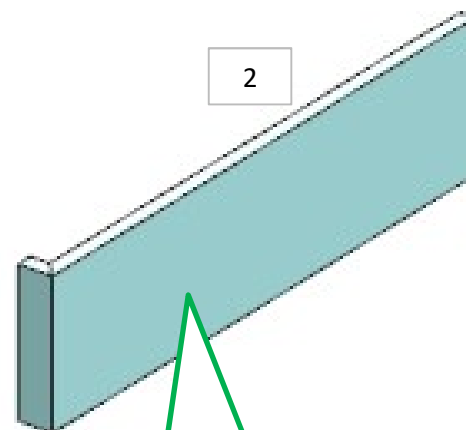
DA MAT. 214 REV. 26-06-2024

LOCALE	CODICE	DESCRIZIONE COMPONENTE	FINITURA	Q.TA	OPERATORE
CUCINA	AZ53F-L01_KA01	CASSA FRIGO	LACCATO NERO GOFFRATO	2	Damiano

1 - L 642 x H 71 x sp 16 mm  
2 - L 550 x H 162 x 34 mm

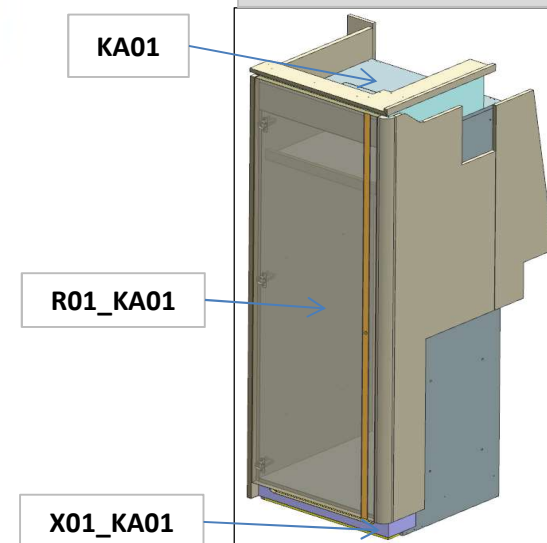


CREATA TACCA E  
MODIFICATO MISURE



88  
RIMOSSA ASOLA

ELEMENTO DA  
MONTARE con:  
R01\_KA01  
KA01  
X01\_KA01  
e spedire con un  
unico imballo



# AZ53F

DA MAT. 201 REV. 26-06-2024

LOCALE	CODICE	DESCRIZIONE COMPONENTE	FINITURA	Q.TA	OPERATORE
CUCINA	AZ53F-X01_KA01	CASSA FRIGO	LAMINATO ACCIAIO	1	Damiano

1 - L 656 x H 75 x 158

**88**  
MODIFICATA  
LUNGHEZZA

NB: CONTROLLARE E  
PROTEGGERE BENE IL  
LAMINATO ACCIAIO

ELEMENTO DA  
MONTARE con:  
R01\_KA01  
L01\_KA01  
KA01  
e spedire con un  
unico imballo

**NON  
BORDARE**

L01\_KA01

R01\_KA01

KA01

consonni&c