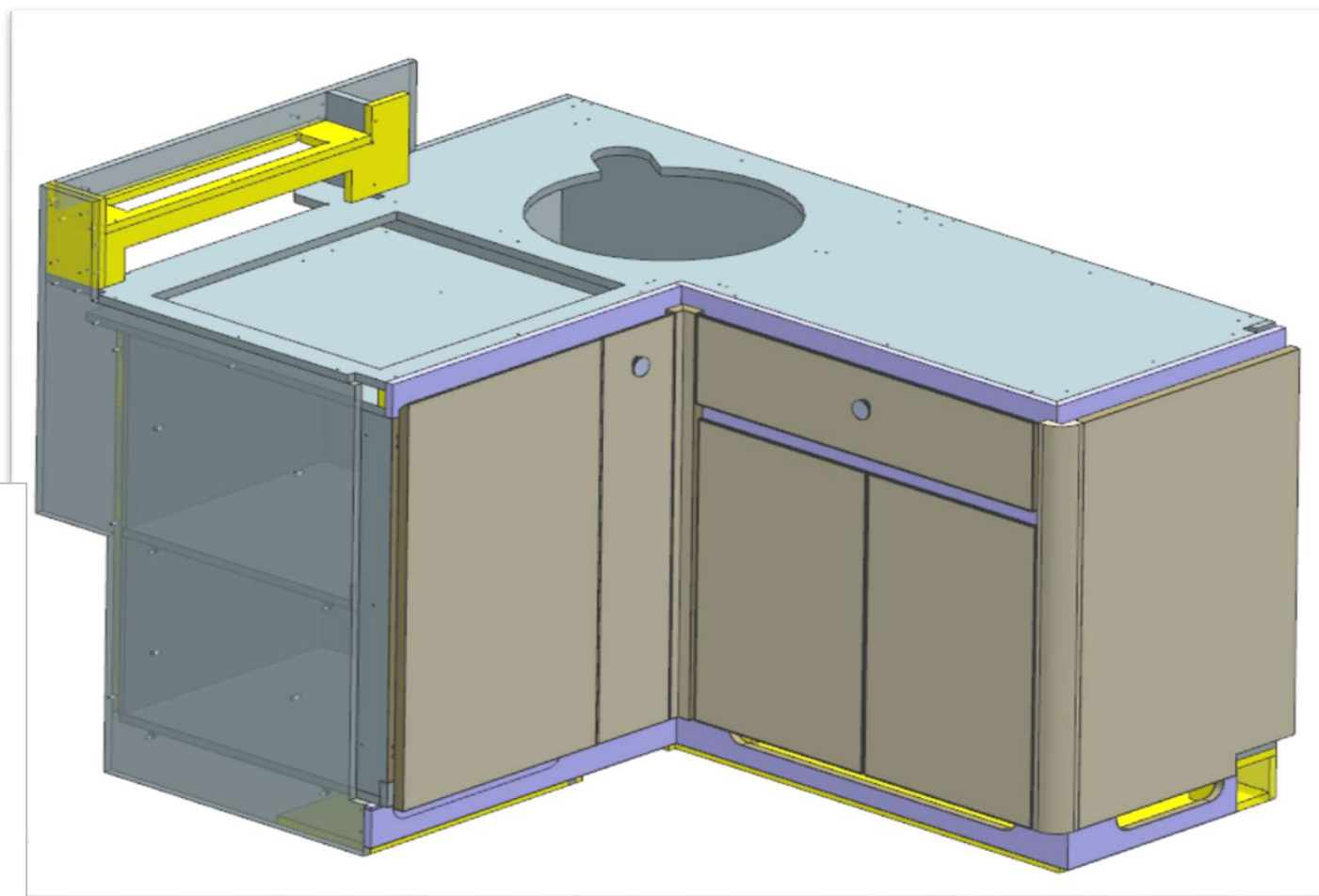


AZ53F

DA MAT. 221 REV. 26-06-2024

LOCALE	CODICE	DESCRIZIONE COMPONENTE	FINITURA	Q.TA	OPERATORE
CUCINA	AZ53F-MF_KB01	CUCINA A L			Damiano



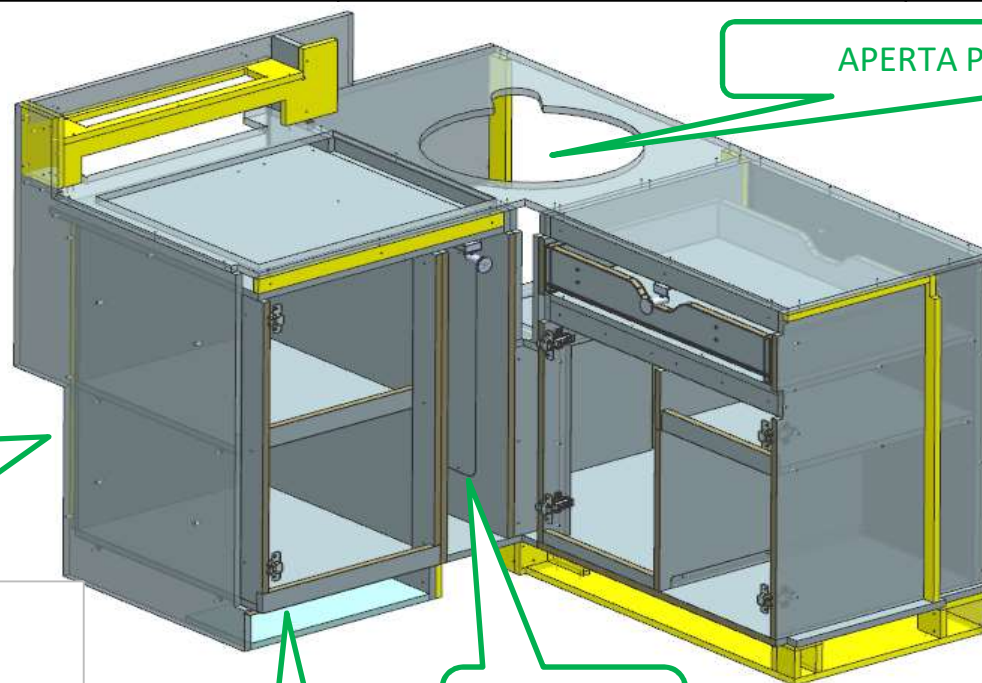
FERRAMENTA:

- N° 8 - CERNIERA PIANA
- N° 8 - Basetta H6
- N° 32 - ANKOR BORGHI
- N° 8 - GOMMINO PARACOLPO
- N° 12 - REGGIRIPIANO 1 PERNO 1 FORO
- N° 1 - GUIDA DA 450
- N° 11 - SOUTHCO
- N° 9 - BUSSOLA ZAMA 6MA
- N° 12 - VITI 6MA

AZ53F

DA MAT. 221 REV. 26-06-2024

LOCALE	CODICE	DESCRIZIONE COMPONENTE	FINITURA	Q.TA	OPERATORE
CUCINA	AZ53F-KB01	CUCINA A L	LAMINATO NADIR	1	Damiano



APERTA PARTE POSTERIORE

MESSO
ALZAPAIOLO
TOLTO VELCRO

FERRAMENTA:

- N° 8 - CERNIERA PIANA
- N° 8 - Basetta H6
- N° 32 - ANKOR BORGHI
- N° 8 - GOMMINO PARACOLPO
- N° 12 - REGGIRIPIANO 1 PERNO
1 FORO
- N° 1 - GUIDA DA 450
- N° 11 - SOUTHCO
- N° 9 - BUSSOLA ZAMA 6MA

ELIMINATI
RIPIANI

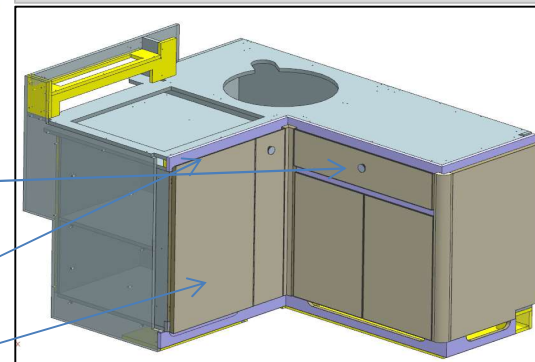
VERNICIARE
ANTIMUFFA

ELEMENTO DA MONTARE con:
R01_KB01
X01_KB01
P01_KB01
e spedire con un unico imballo

P01_KB01

X01_KB01

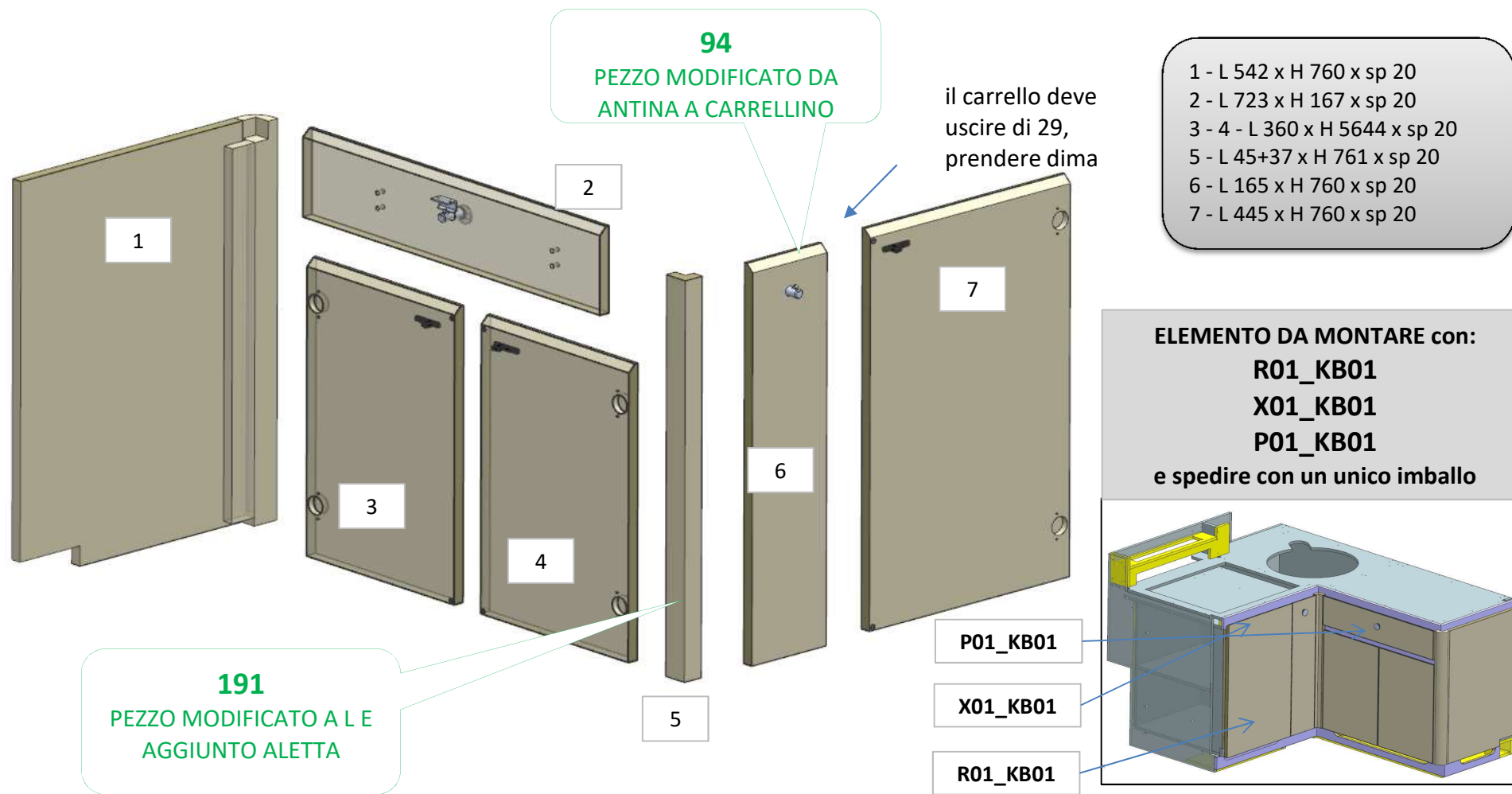
R01_KB01



AZ53F

DA MAT. 221 REV. 26-06-2024

LOCALE	CODICE	DESCRIZIONE COMPONENTE	FINITURA	Q.TA	OPERATORE
CUCINA	AZ53F-R01_KB01	CUCINA A L	LASTRA CHIARA	7	Damiano



AZ53F

DA MAT. 212 REV. 26-06-2024

LOCALE	CODICE	DESCRIZIONE COMPONENTE	FINITURA	Q.TA	OPERATORE
CUCINA	AZ53F-X01_KB01	CUCINA A L	LAMINATO ACCIAIO	8	Damiano

- 1 - L 521 x H.64 x sp 16
- 2 - L 821 x H.64 x sp 16
- 3 - L 657 x H.64 x sp 16
- 4 - L 729 x H.65 x sp 16
- 5 - L 368 x H. 75 x sp 16
- 6 - L 823 x H.75 x sp 16
- 7 - L 694 x H.75 x sp 16
- 8 - L 694 x H.71 x sp 16

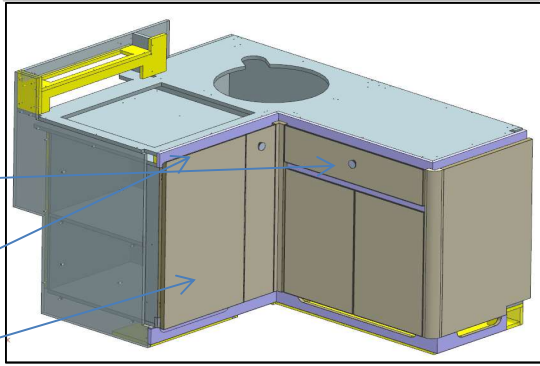
**MODIFICATA ALTEZZA
ZOCZOLO = h. 75**

**NB: CONTROLLARE E
PROTEGGERE BENE IL
LAMINATO ACCIAIO**

ELEMENTO DA MONTARE con:
R01_KB01
X01_KB01
P01_KB01
e spedire con un unico imballo

**NON
BORDARE**

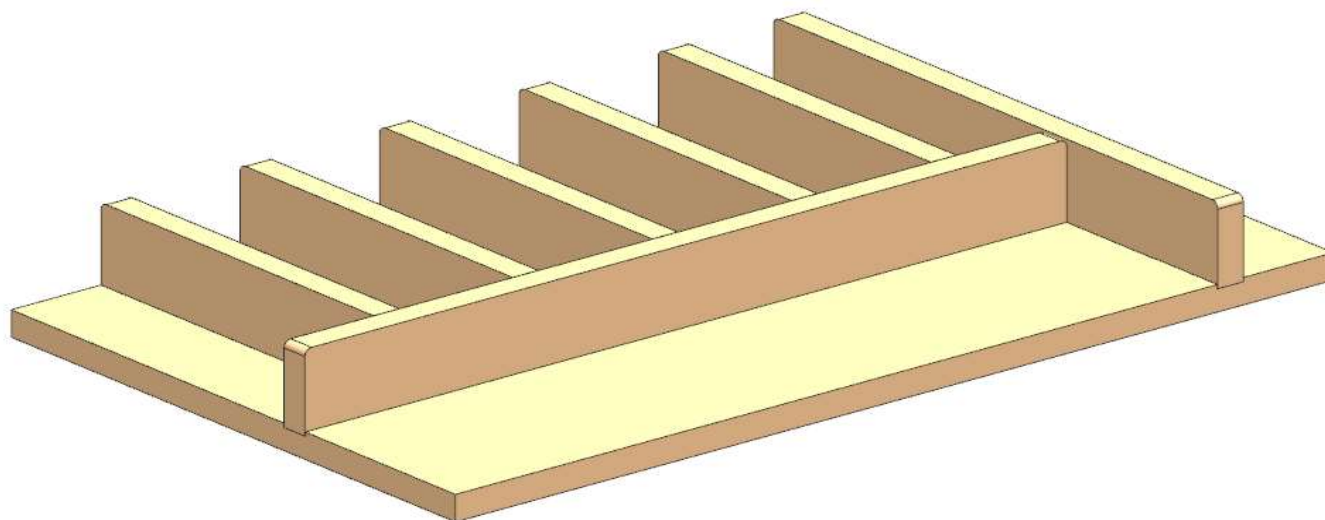
- P01_KB01
- X01_KB01
- R01_KB01



AZ53F

DA MAT. 212 REV. 26-06-2024

LOCALE	CODICE	DESCRIZIONE COMPONENTE	FINITURA	Q.TA	OPERATORE
CUCINA	AZ53F-P01_KB01	CUCINA A L	FAGGIO	1	Damiano



ELEMENTO DA MONTARE con:

R01_KB01

X01_KB01

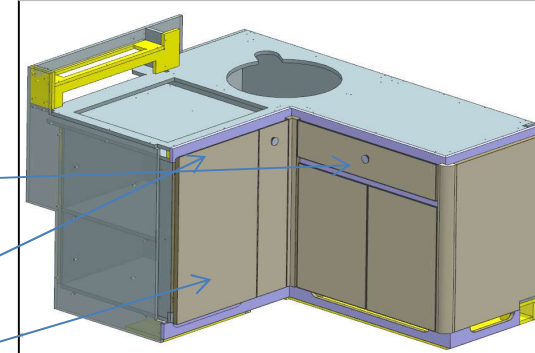
P01_KB01

e spedire con un unico imballo

P01_KB01

X01_KB01

R01_KB01



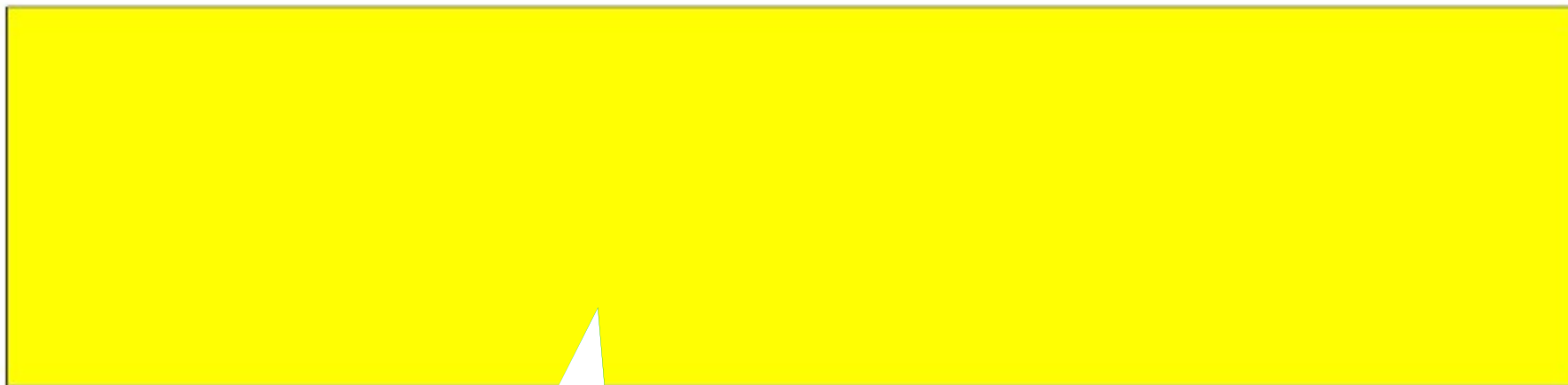
consonni&c

AZ53F

REV. 26-06-2024

LOCALE	CODICE	DESCRIZIONE COMPONENTE	FINITURA	Q.TA	OPERATORE
CUCINA	AZ53F-I01_KB01	CUCINA A L	OKOUME' GREZZO	1	Dante

1 - L..1240 x H.332 x sp 6



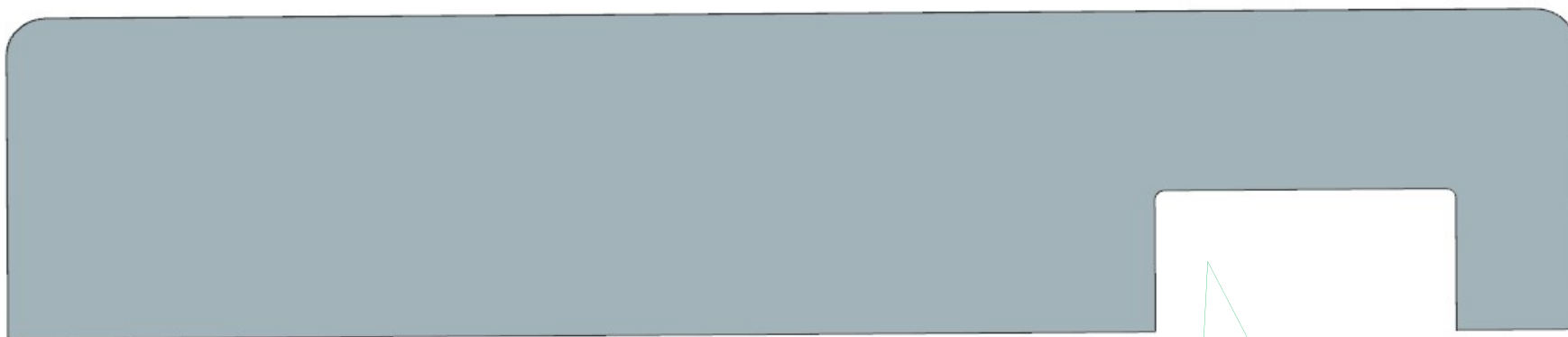
165
MODIFICATE MISURE

AZ53F

DA MAT. 201 REV. 26-06-2024

LOCALE	CODICE	DESCRIZIONE COMPONENTE	FINITURA	Q.TA	OPERATORE
CUCINA	AZ53F-V01_KB01	CUCINA A L	FUME'	1	Damiano

1 - L.1563 x H.348 x sp 10



102
MODIFICA FORO VETRO
PARASCHIZZI