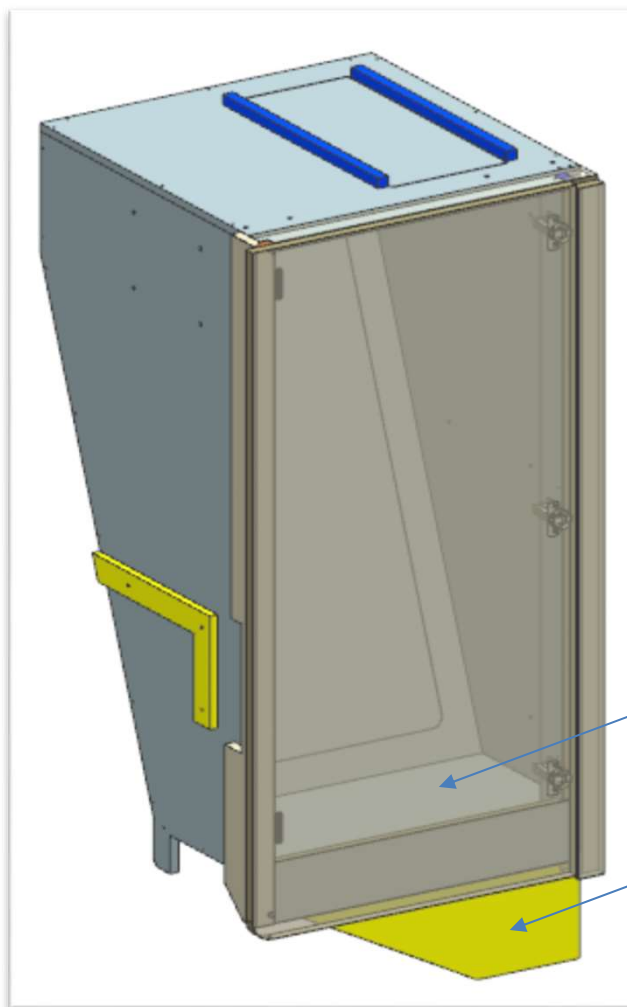


# AZ53F

REV. 26-06-2024

LOCALE	CODICE	DESCRIZIONE COMPONENTE	FINITURA	Q.TA	OPERATORE
CABINA VIP	AZ53F-MF_VF01	ARMADIO DX			Dam\Dante



**FERRAMENTA:**

- N° 3 - CERNIERA PIANA
- N° 3 - BASETTA H6
- N° 12 - ANKOR BORGHI
- N° 2 - GOMMINO PER ANTA
- N° 2 - SOUTHCO
- N° 14 - BUSSOLA ZAMA 6MA

scocciare 2 newton

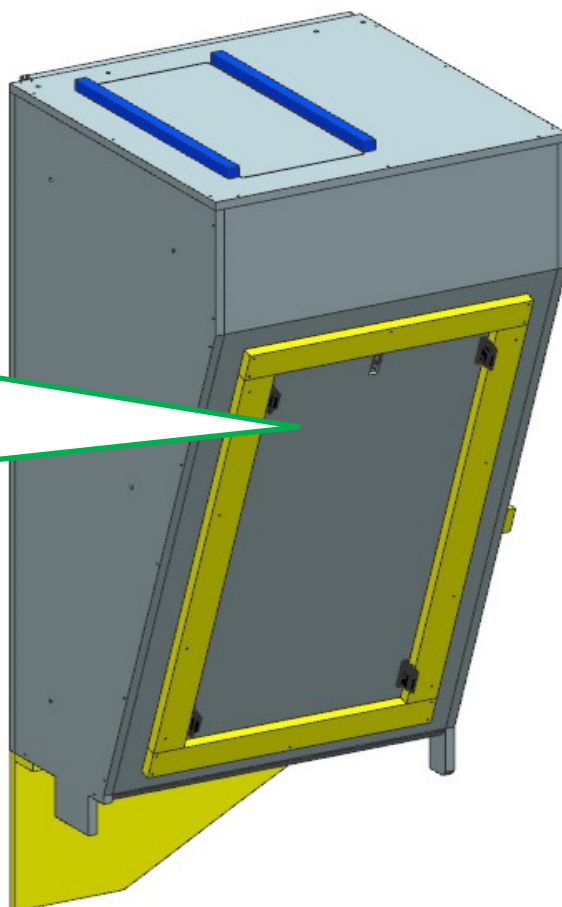
arriva smontato

# AZ53F

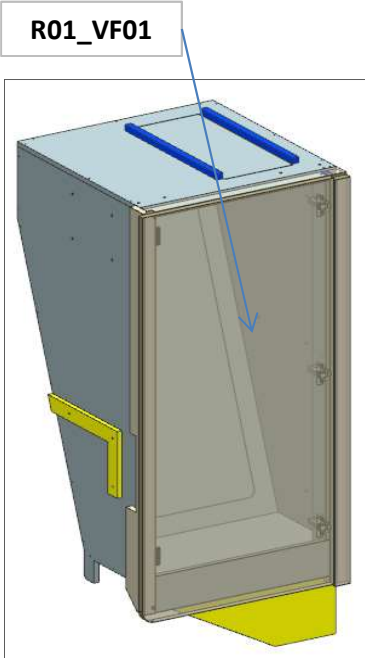
DA MAT. 221 REV. 26-06-2024

LOCALE	CODICE	DESCRIZIONE COMPONENTE	FINITURA	Q.TA	OPERATORE
CABINA VIP	AZ53F-VF01	ARMADIO DX	LAMINATO NADIR\ OKOUME'	1	Damiano

**175**  
NELLE ISPEZIONI  
MESSO  
ALZAPAIOLO  
(NO VELCRO) E  
LISTELLI GREZZI  
DIETRO SU  
TUTTI I LATI



ELEMENTO DA  
MONTARE con:  
**R01\_VF01**  
e spedire con un unico  
imballo



- FERRAMENTA:**
- N° 3 - CERNIERA PIANA
  - N° 3 - BASETTA H6
  - N° 12 - ANKOR BORGHI
  - N° 2 - GOMMINO PER ANTA
  - N° 2 - SOUTHCO
  - N° 14 - BUSSOLA ZAMA 6MA

# AZ53F

DA MAT. 203 REV. 26-06-2024

LOCALE	CODICE	DESCRIZIONE COMPONENTE	FINITURA	Q.TA	OPERATORE
CABINA VIP	AZ53F-R01_VF01	ARMADIO DX	LASTRA CHIARA	4	Damiano

- 1 - L.76 x H.1321 x sp 36
- 2 - L.620 x H.1346 x sp 20
- 3 - L.56 x H.1346 x sp 50
- 4 - L. 633 x H. 54 x sp. 16

**12 (m203)**  
MODIFICATO  
MISURE

**7 (m201)**  
RIFILATO SMUSSO  
H.251

**13 (m201)**  
AGGIUNTO  
LISTELLO  
CHIUSURA

ELEMENTO DA  
MONTARE con:  
**VF01**  
e spedire con un unico  
imballo

