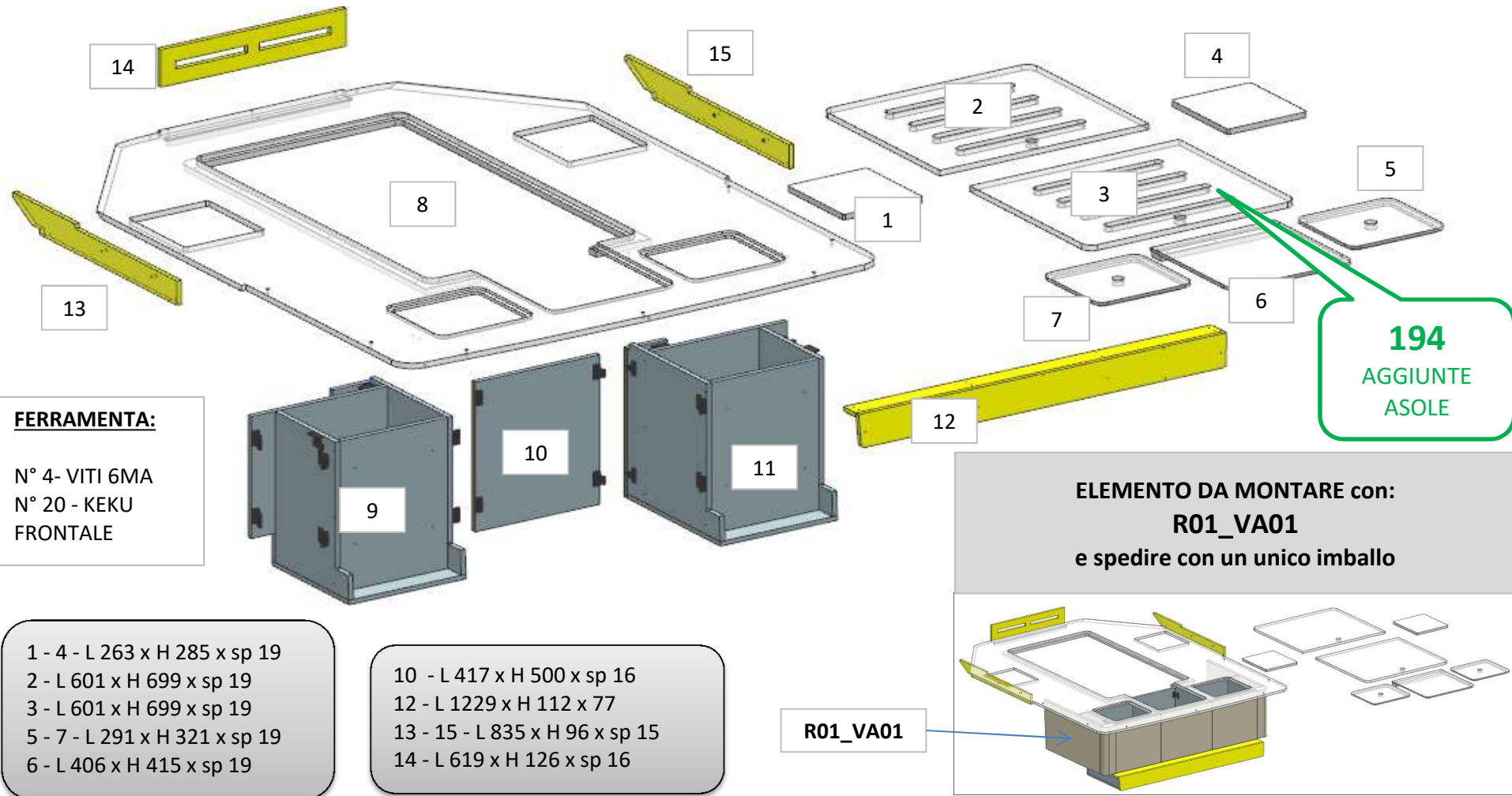


# AZ53F

DA MAT. 221 REV. 26-06-2024

LOCALE	CODICE	DESCRIZIONE COMPONENTE	FINITURA	Q.TA	OPERATORE
CABINA VIP	AZ53F-VA01	LETTO-paiolo	LACCATO BIANCO GOFFRATONE/LAMINATO	15	Damiano



**FERRAMENTA:**

N° 4- VITI 6MA  
N° 20 - KEKU  
FRONTALE

1 - 4 - L 263 x H 285 x sp 19  
2 - L 601 x H 699 x sp 19  
3 - L 601 x H 699 x sp 19  
5 - 7 - L 291 x H 321 x sp 19  
6 - L 406 x H 415 x sp 19

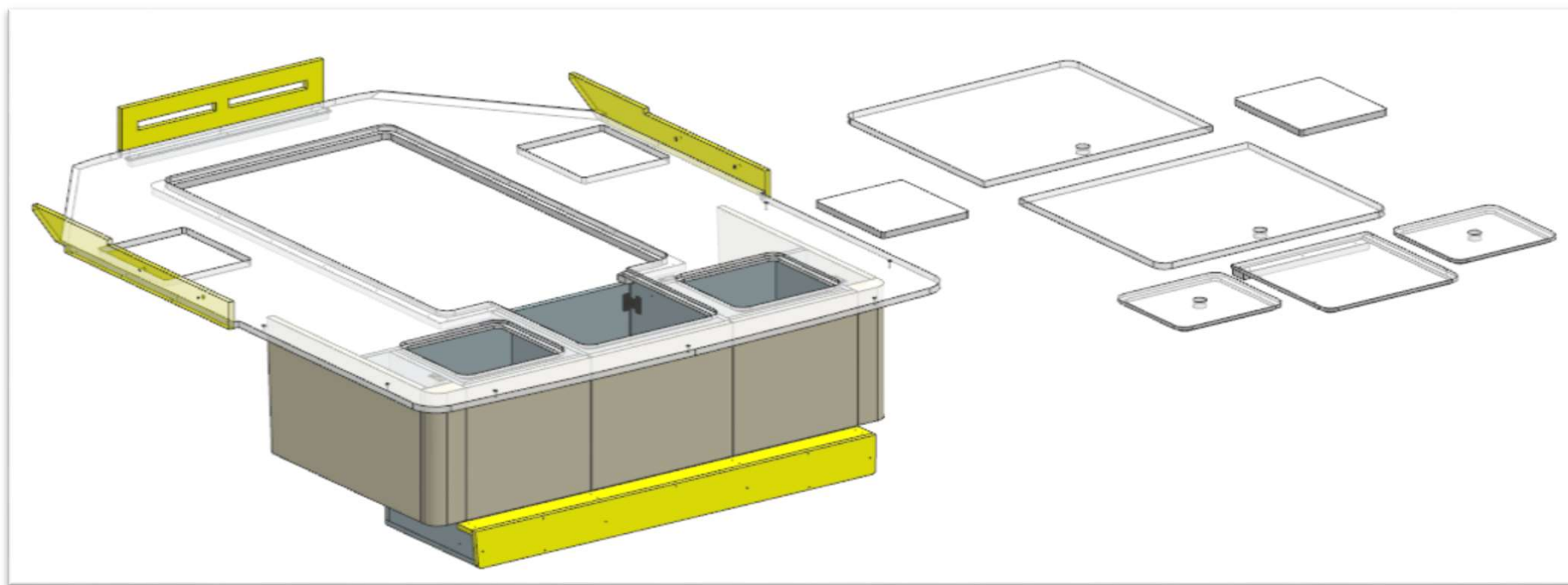
10 - L 417 x H 500 x sp 16  
12 - L 1229 x H 112 x 77  
13 - 15 - L 835 x H 96 x sp 15  
14 - L 619 x H 126 x sp 16

**ELEMENTO DA MONTARE con:**  
**R01\_VA01**  
e spedire con un unico imballo

# AZ53F

REV. 26-06-2024

LOCALE	CODICE	DESCRIZIONE COMPONENTE	FINITURA	Q.TA	OPERATORE
CABINA VIP	AZ53F-MF_VA01	LETTO			Dam\Dante



**FERRAMENTA:**

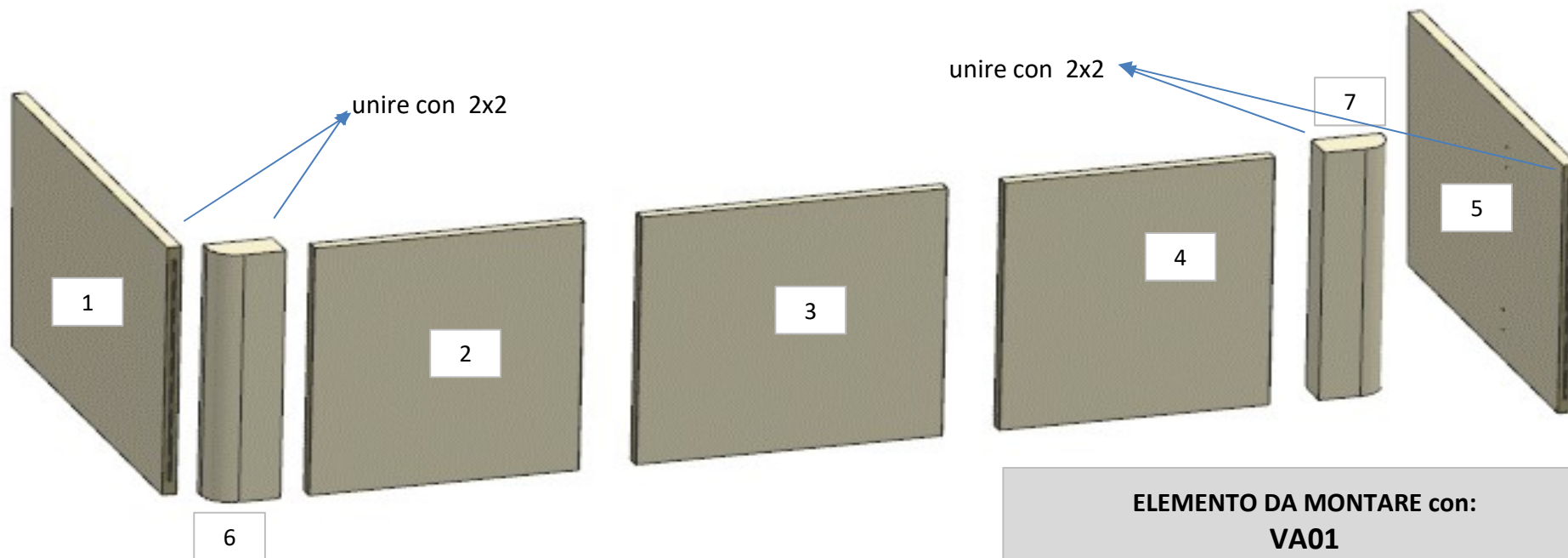
N° 4- VITI 6MA

N° 20 - KEKU FRONTALE

# AZ53F

DA MAT. 214 REV. 26-06-2024

LOCALE	CODICE	DESCRIZIONE COMPONENTE	FINITURA	Q.TA	OPERATORE
CABINA VIP	AZ53F-R01_VA01	LETTO	LASTRA CHIARA	7	Damiano



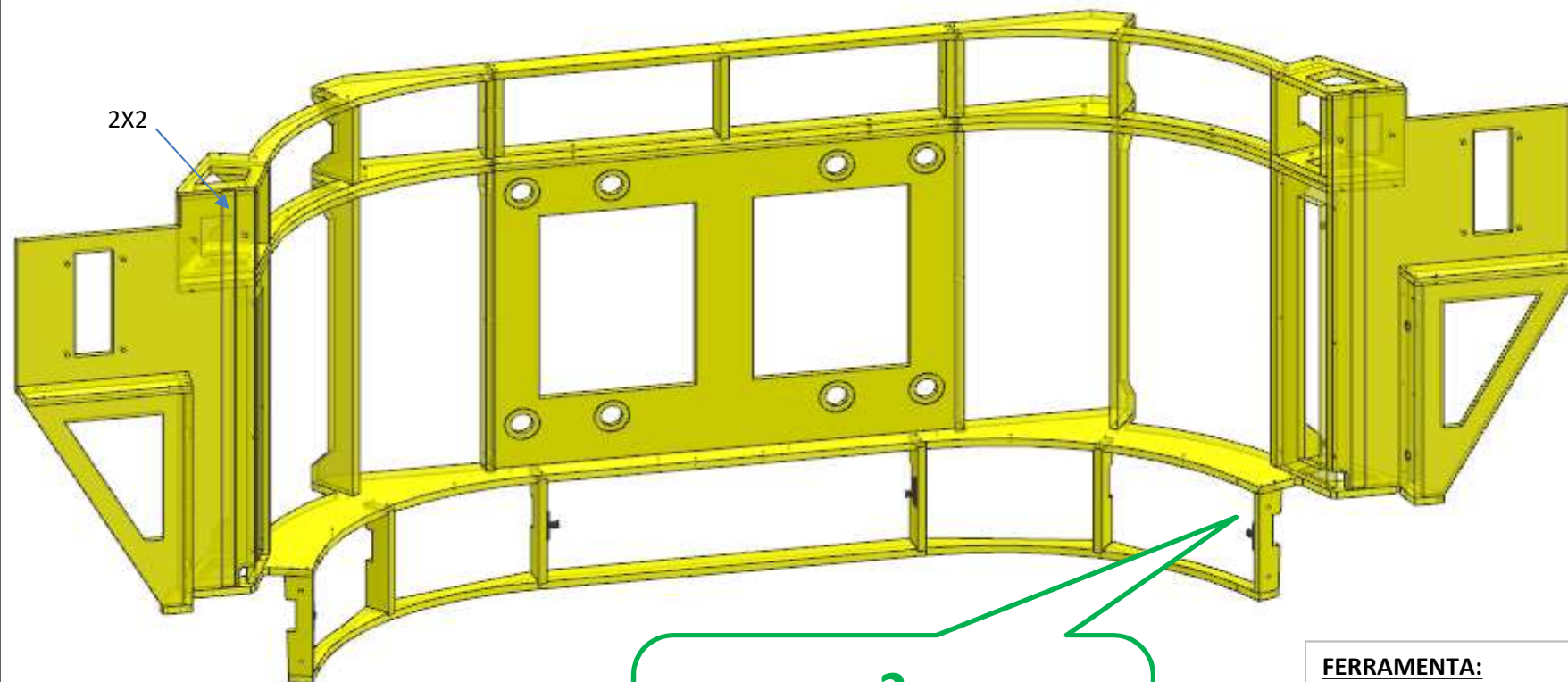
- 1 - 5 - L.654 x H 396 x sp 20
- 2 - 4 - L.383 x H 396 x sp 20
- 3 - L 435 x H 396 x sp 20
- 6 - 7 - L.99 x H 396 x sp 55

**ELEMENTO DA MONTARE con:  
VA01  
e spedire con un unico imballo**

# AZ53F

DA MAT. 201 REV. 26-06-2024

LOCALE	CODICE	DESCRIZIONE COMPONENTE	FINITURA	Q.TA	OPERATORE
CABINA VIP	AZ53F-VD01	TESTALETTO	OKOUME' GREZZO	1	Dante



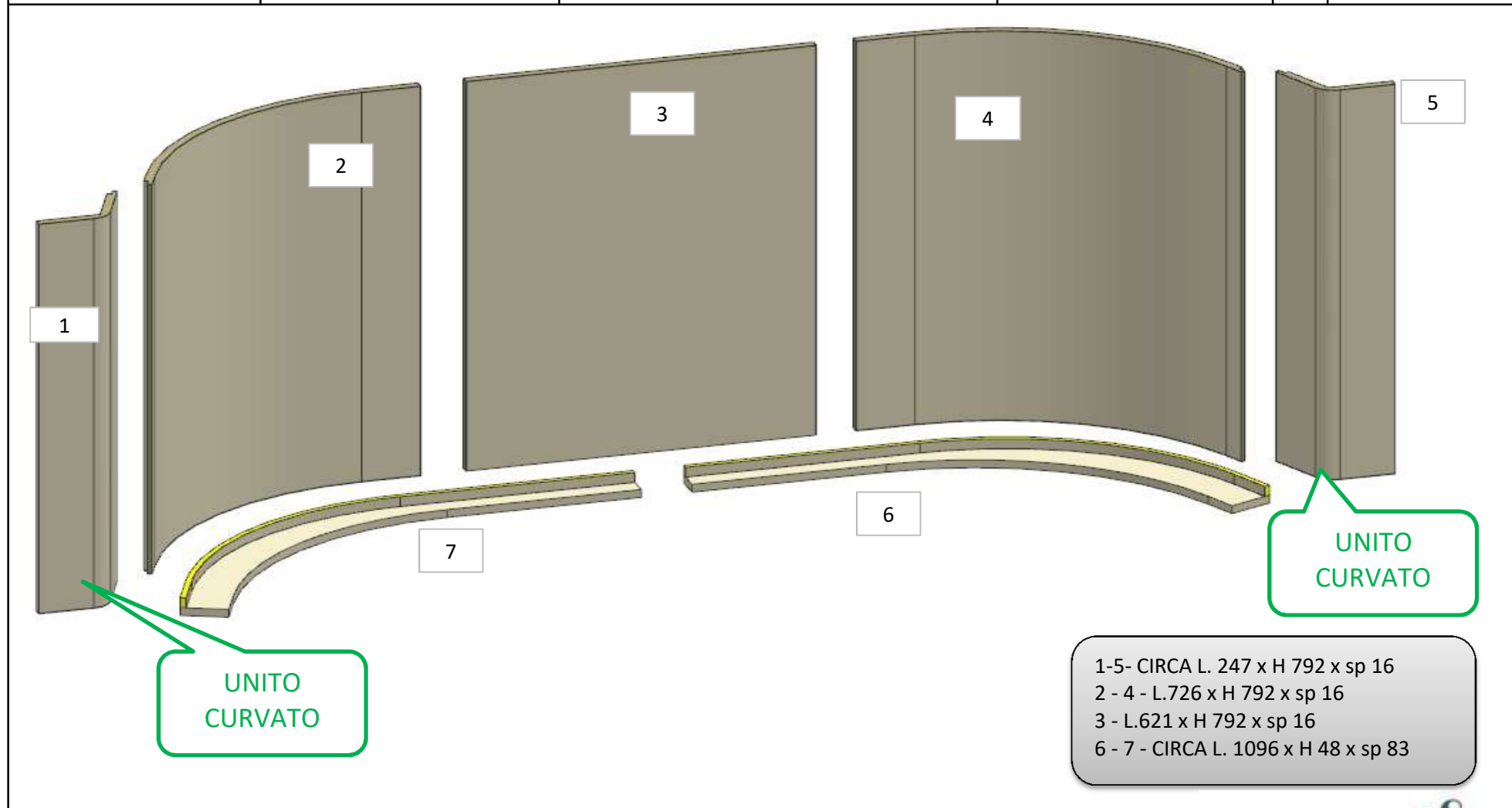
**2**  
VERIFICARE ACCOPPIAMENTO  
TRA STRUTT. COMODINI E  
STRUTT. TESTALETTO

- FERRAMENTA:**
- N° 4 - KEKU A PETTINE
  - N° 8 - FITLOCK
  - N° 4 - FAST MOUNT FEMMINA
  - N° 12 - BUSSOLA ZAMA 6MA
  - N° 12 - VITI 6MA

# AZ53F

DA MAT. 201 REV. 26-06-2024

LOCALE	CODICE	DESCRIZIONE COMPONENTE	FINITURA	Q.TA	OPERATORE
CABINA VIP	AZ53F-R01_VD01	TESTALETTO	LASTRA CHIARA	7	Damiano



# AZ53F

REV. 26-06-2024

LOCALE	CODICE	DESCRIZIONE COMPONENTE	FINITURA	Q.TA	OPERATORE
CABINA VIP	AZ53F-L01_VD01	TESTALETTO	LACCATO BRONZO	2	Damiano

