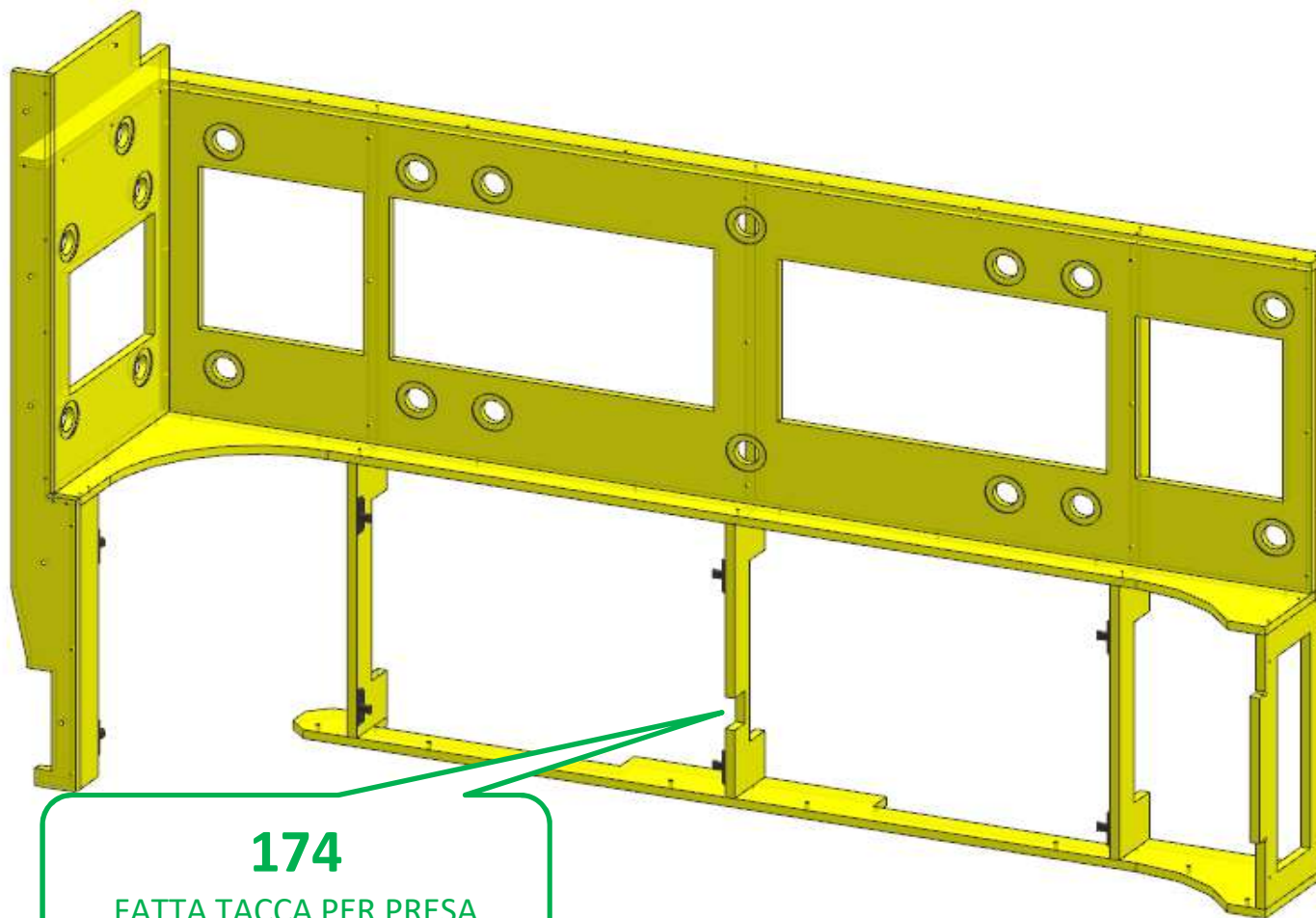


# AZ53F

DA MAT. 221 REV. 26-06-2024

LOCALE	CODICE	DESCRIZIONE COMPONENTE	FINITURA	Q.TA	OPERATORE
CABINA OSPITI	AZ53F-RB01	TESTALETTO	OKOUME' GREZZO	1	Dante



**FERRAMENTA:**

- N° 8 - KEKU A PETTINE
- N° 20 - FITLOCK FEMMINA
- N° 18 - FITLOCK MASCHIO
- N° 8 - VITI 6MA
- N° 6 - BUSSOLA ZAMA 6MA

**174**

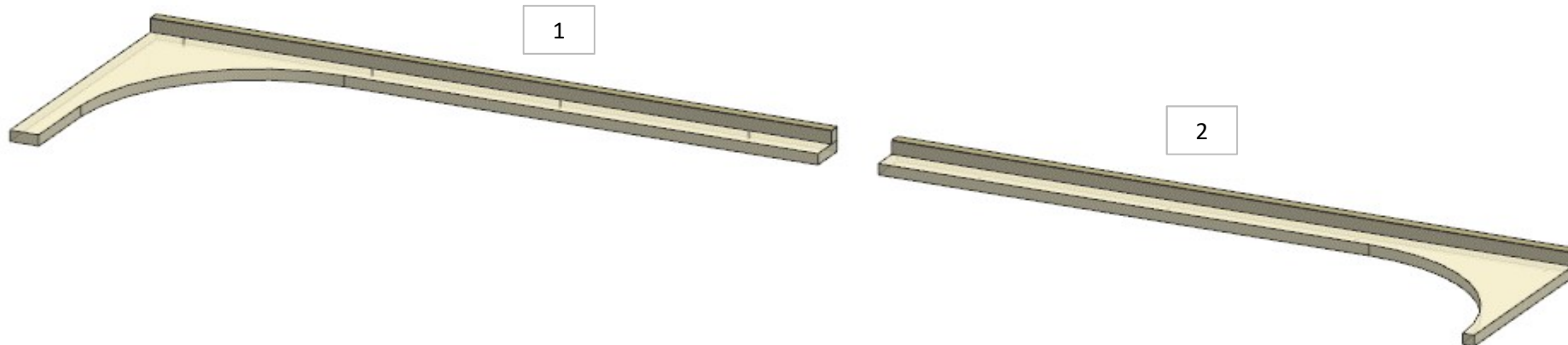
FATTA TACCA PER PRESA

# AZ53F

REV. 26-06-2024

LOCALE	CODICE	DESCRIZIONE COMPONENTE	FINITURA	Q.TA	OPERATORE
CABINA OSPITI	AZ53F-R01_RB01	TESTALETTO	LASTRA CHIARA	2	Damiano

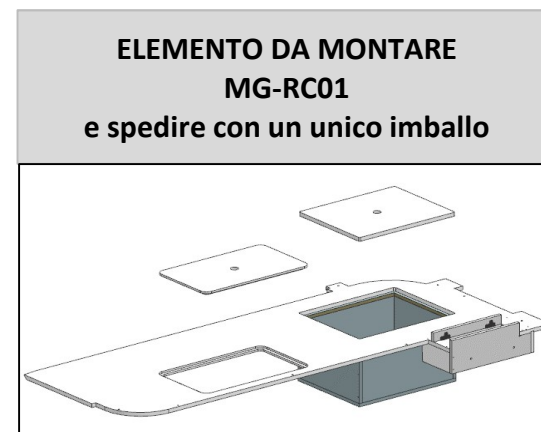
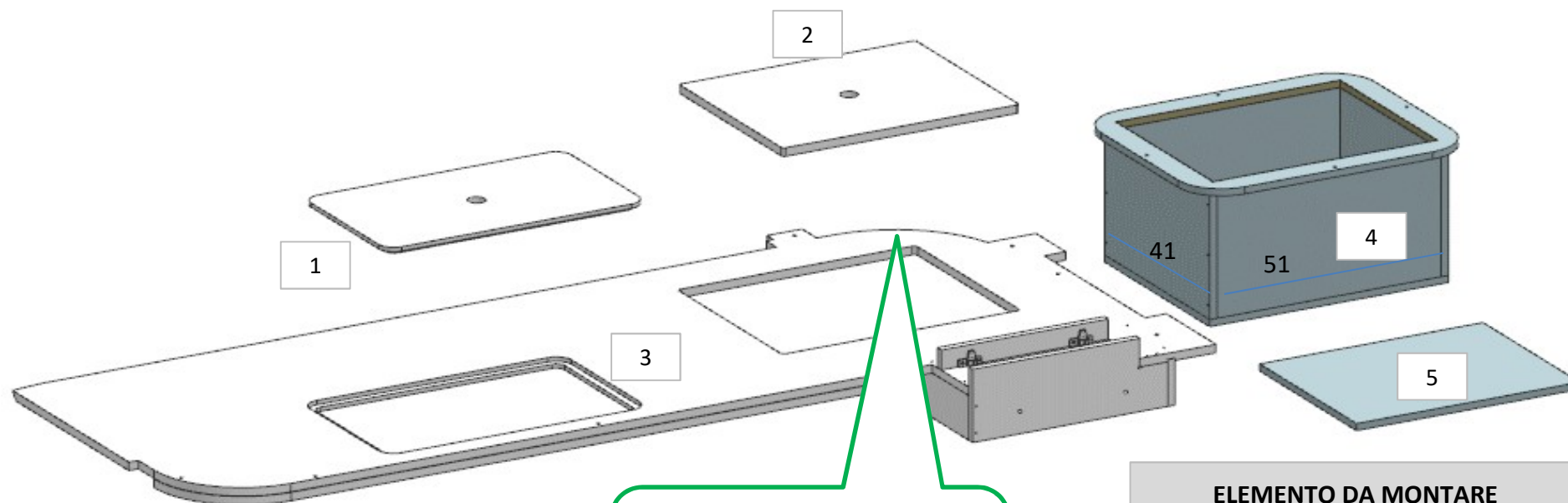
- 1 - L.903 x H 399 x 36
- 2 - L.903 x H 284 x 36



# AZ53F

DA MAT. 214 REV. 26-06-2024

LOCALE	CODICE	DESCRIZIONE COMPONENTE	FINITURA	Q.TA	OPERATORE
CABINA OSPITI	AZ53F-RC01	LETTO DX MURATA	LACCATO BIANCO GOFFRATONE\ NADIR	5	Dante



**FERRAMENTA:**

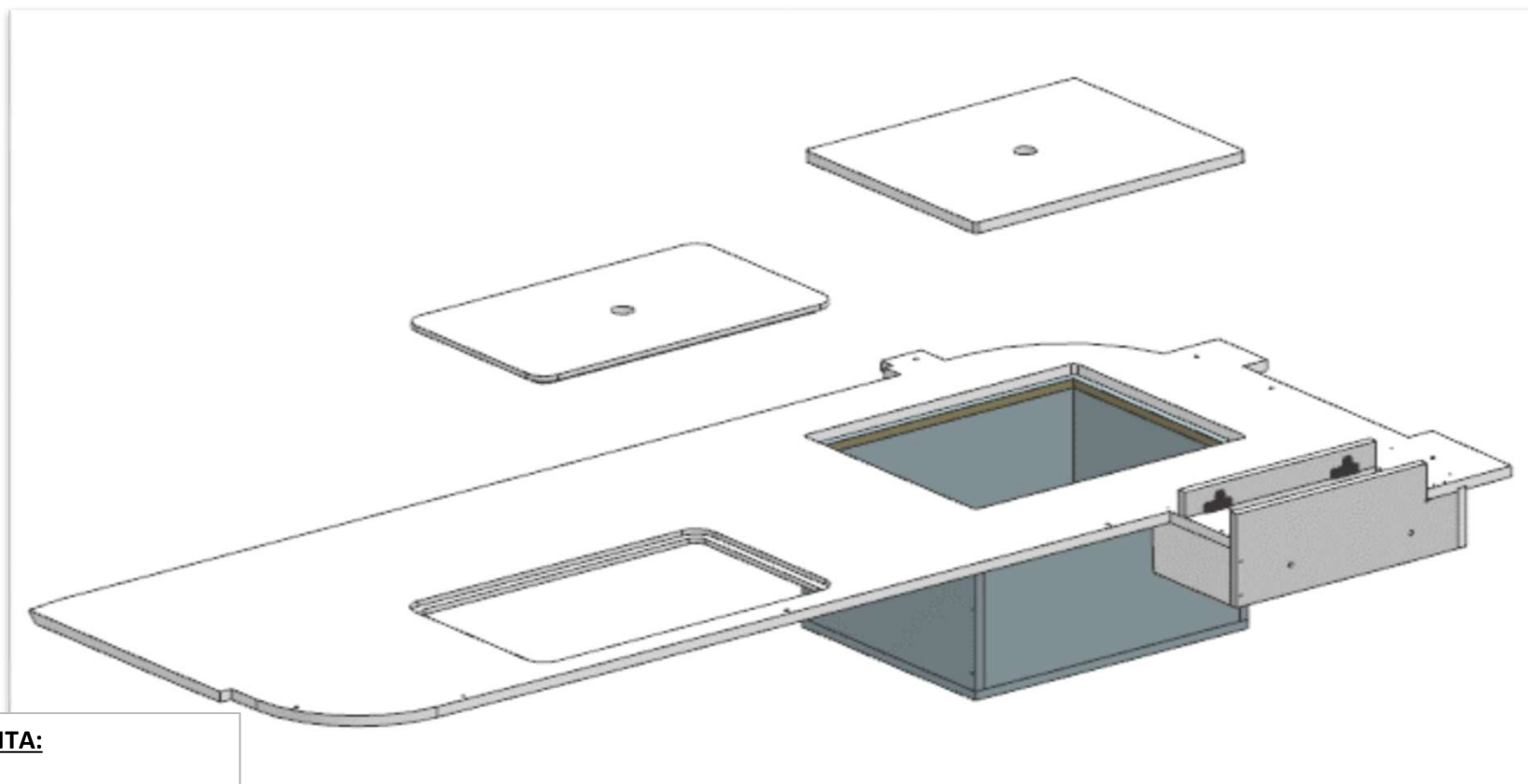
- N° 2 - KEKU FRONTALE
- N° 4 - VITI 6MA
- N° 10 - BUSSOLA ZAMA 6MA

- 1 - L 553 x H 309 x sp 19
- 2 - L 503 x H 403 x sp 19

# AZ53F

REV. 26-06-2024

LOCALE	CODICE	DESCRIZIONE COMPONENTE	FINITURA	Q.TA	OPERATORE
CABINA OSPITI	AZ53F-MG_RC01	LETTO DX MURATA			Dante



**FERRAMENTA:**

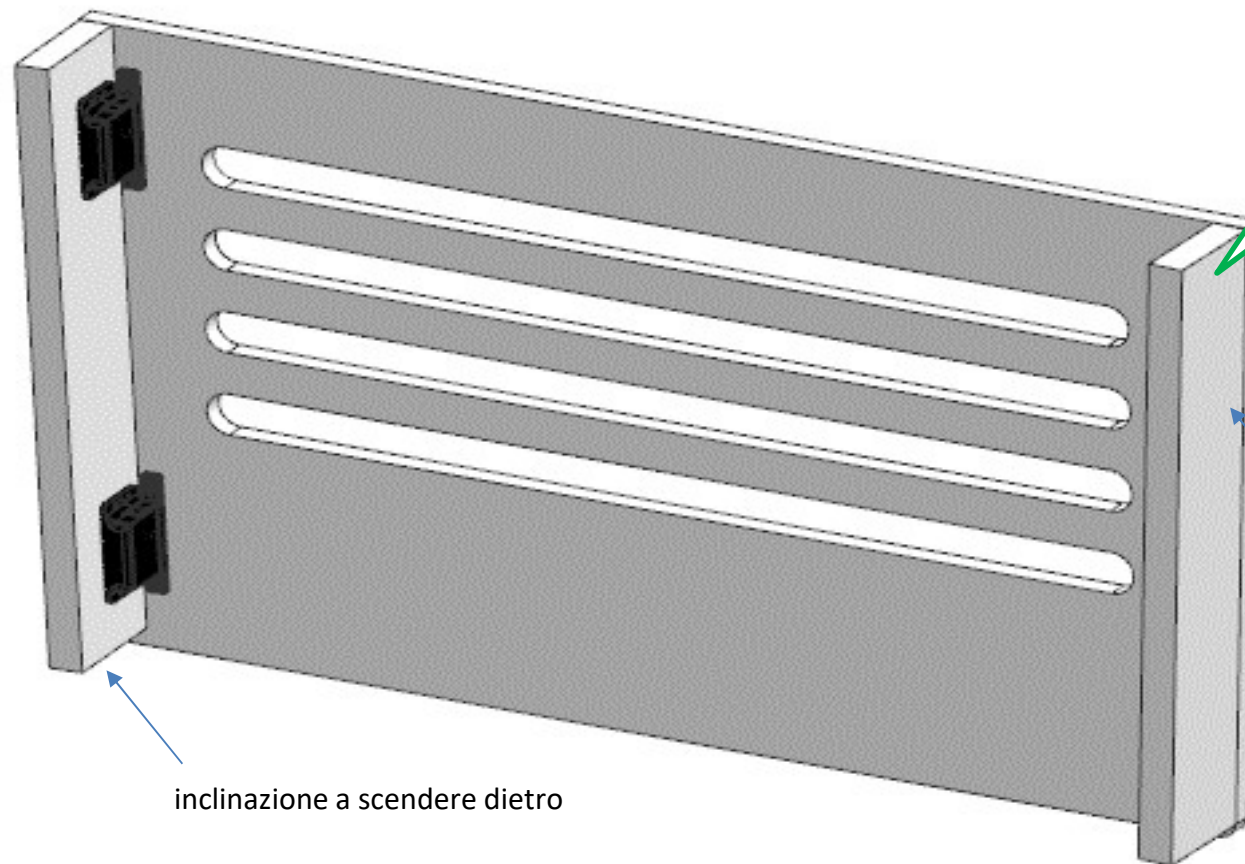
- N° 2 - Keku FRONTALE
- N° 4 - VITI 6MA
- N° 10 - BUSSOLA ZAMA 6MA

# AZ53F

DA MAT. 221 REV. 26-06-2024

LOCALE	CODICE	DESCRIZIONE COMPONENTE	FINITURA	Q.TA	OPERATORE
CABINA OSPITI	AZ53F-L01_RC01	ARMADIO	LACCATO BIANCO ARTICO	1	Damiano

1 - L 529 x H 300 x 65



**160**

GRIGLIA RESA  
ISPEZIONABILE MODIFICA  
FINITURA -AGGIUNTE  
ASOLE

dritto

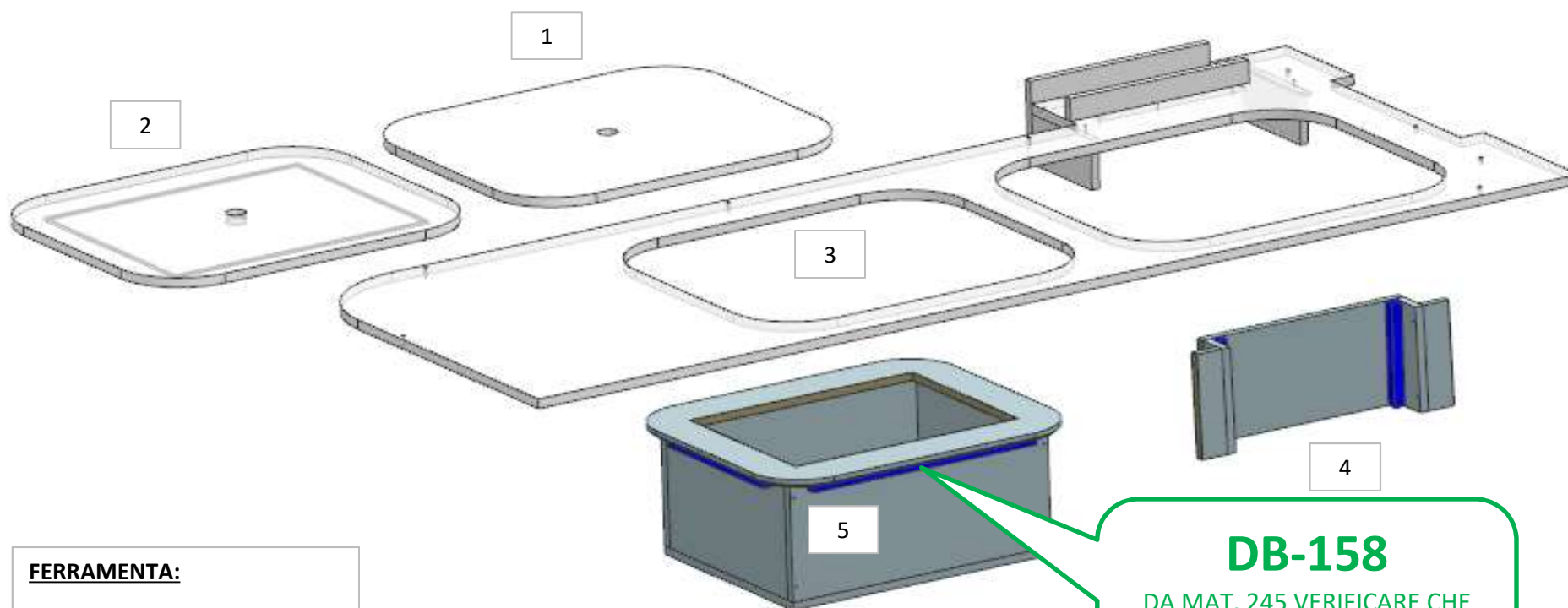
inclinazione a scendere dietro

# AZ53F

DA MAT. 245 REV. 26-06-2024

LOCALE	CODICE	DESCRIZIONE COMPONENTE	FINITURA	Q.TA	OPERATORE
CABINA OSPITI	AZ53F-RD01	LETTO SX CENTRO NAVE	LACCATO BIANCO GOFFRATONE\ NADIR	5	Dante

1 - 2 - L.611 x H.511. x sp 19



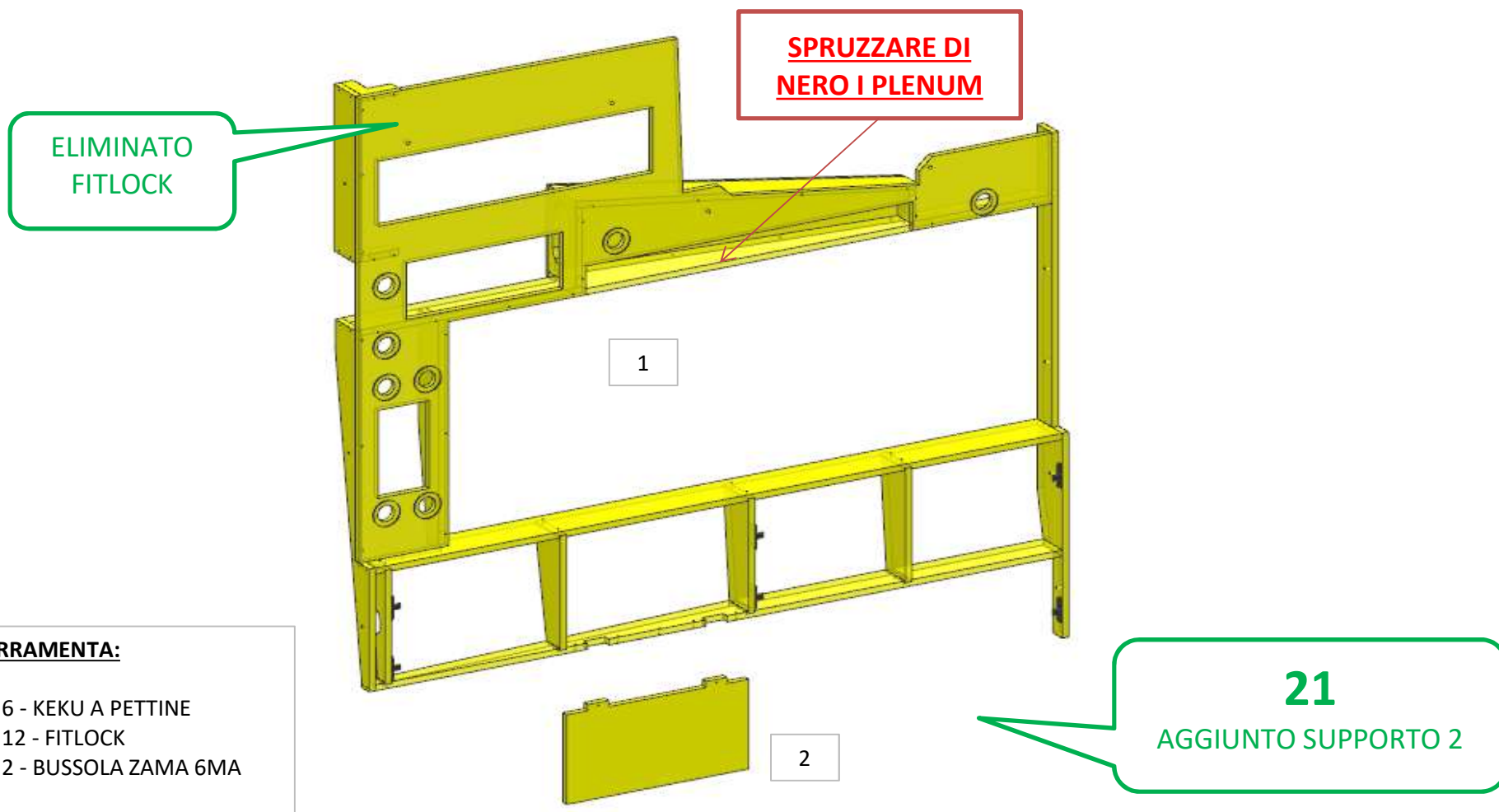
**FERRAMENTA:**

- N° 2 - KEKU FRONTALE
- N° 6 - VITI 6MA
- N° 5 - BUSSOLA ZAMA 6MA

# AZ53F

DA MAT. 214 REV. 26-06-2024

LOCALE	CODICE	DESCRIZIONE COMPONENTE	FINITURA	Q.TA	OPERATORE
CABINA OSPITI	AZ53F-RF01	RIV. MURATA DX A.C.	VERNICIATO NERO \OKOUME' GREZZO	2	Damiano



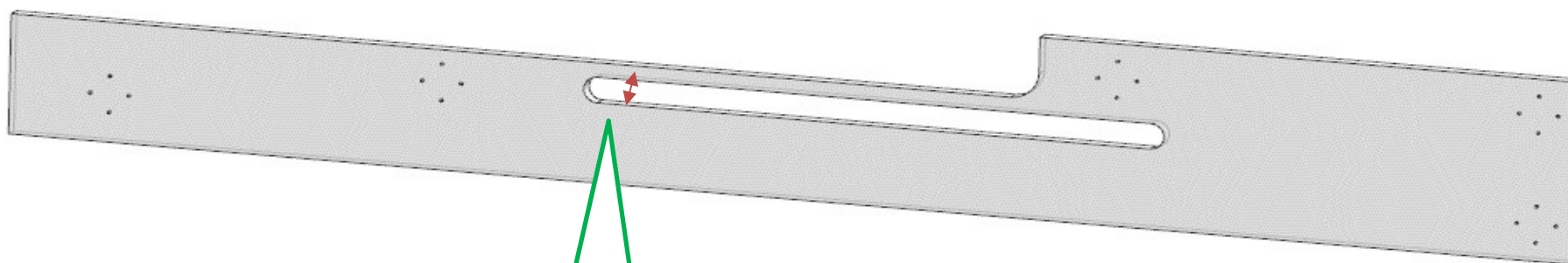
**FERRAMENTA:**

- N° 6 - KEKU A PETTINE
- N° 12 - FITLOCK
- N° 2 - BUSSOLA ZAMA 6MA

# AZ53F

DA MAT. 214 REV. 26-06-2024

LOCALE	CODICE	DESCRIZIONE COMPONENTE	FINITURA	Q.TA	OPERATORE
CABINA OSPITI	AZ53F-L01_RF01	RIV. MURATA DX A.C.	LACCATO BIANCO GOFFRATO	1	Damiano



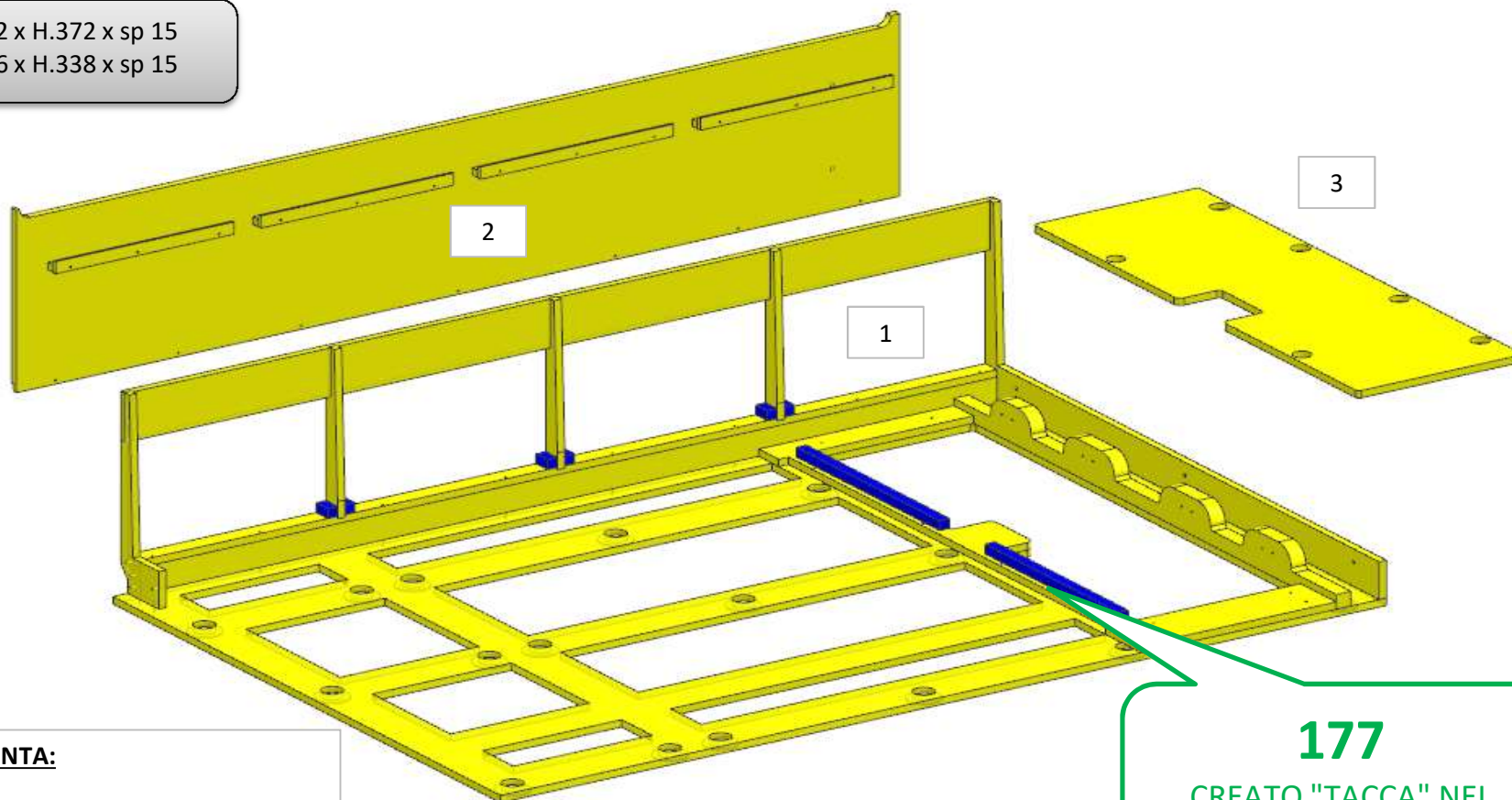
**27**  
MODIFICATO VANO A.C.  
ADESSO h. 35mm

# AZ53F

DA MAT. 221 REV. 26-06-2024

LOCALE	CODICE	DESCRIZIONE COMPONENTE	FINITURA	Q.TA	OPERATORE
CABINA OSPITI	AZ53F-RG01	CIELINO POPPA	OKOUME' GREZZO	3	Dante

2 - L..1802 x H.372 x sp 15  
3 - L..1006 x H.338 x sp 15



**FERRAMENTA:**

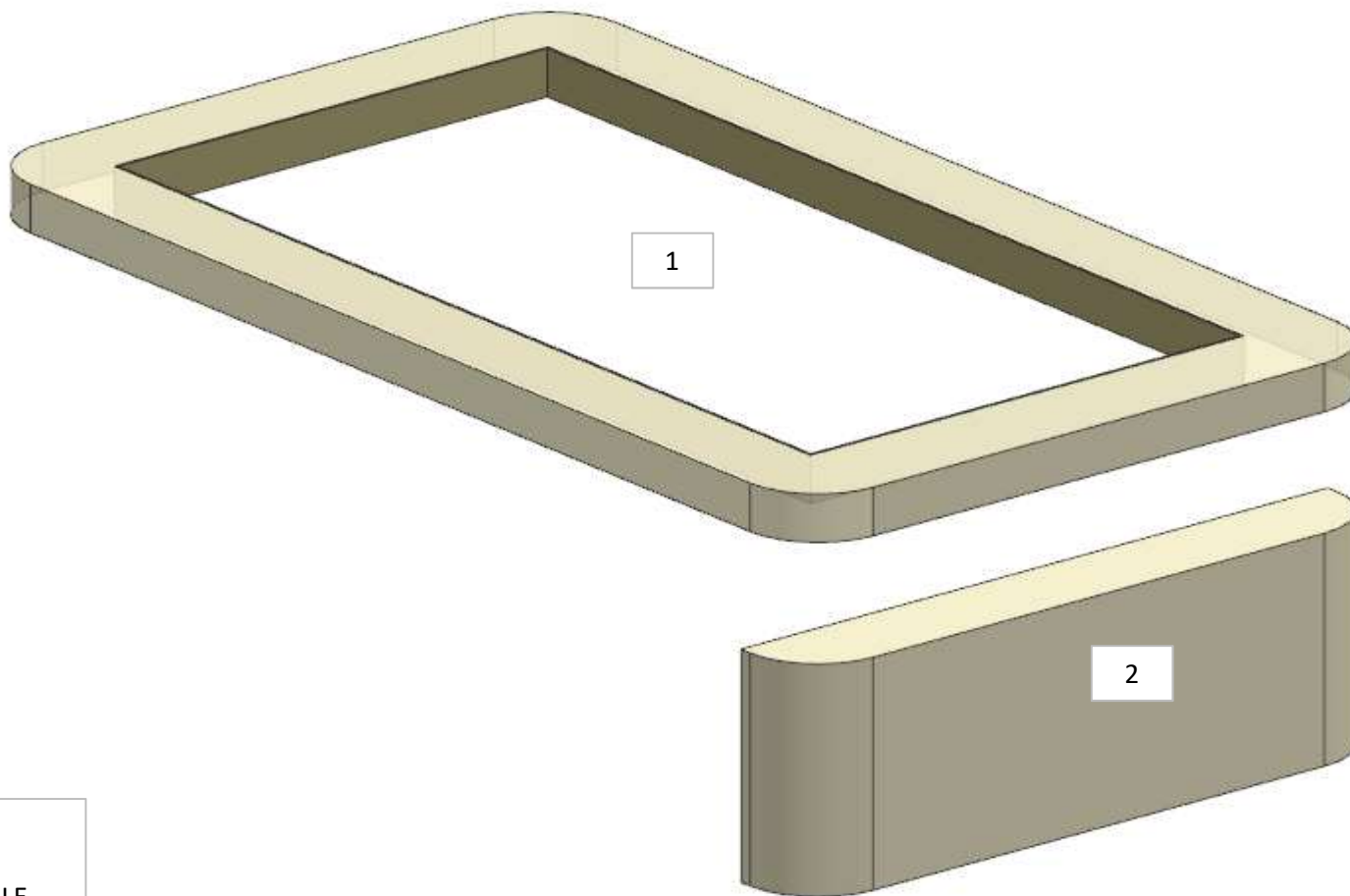
N° 4 - CERNIERE CON COLLO PIENO  
N° 21 - FITLOCK

**177**  
CREATO "TACCA" NEL  
PANNELLO SOPRA

# AZ53F

DA MAT. 214 REV. 26-06-2024

LOCALE	CODICE	DESCRIZIONE COMPONENTE	FINITURA	Q.TA	OPERATORE
CABINA OSPITI	AZ53F-R01_RH01	COMODINO	LASTRA CHIARA	2	Damiano



**FERRAMENTA:**

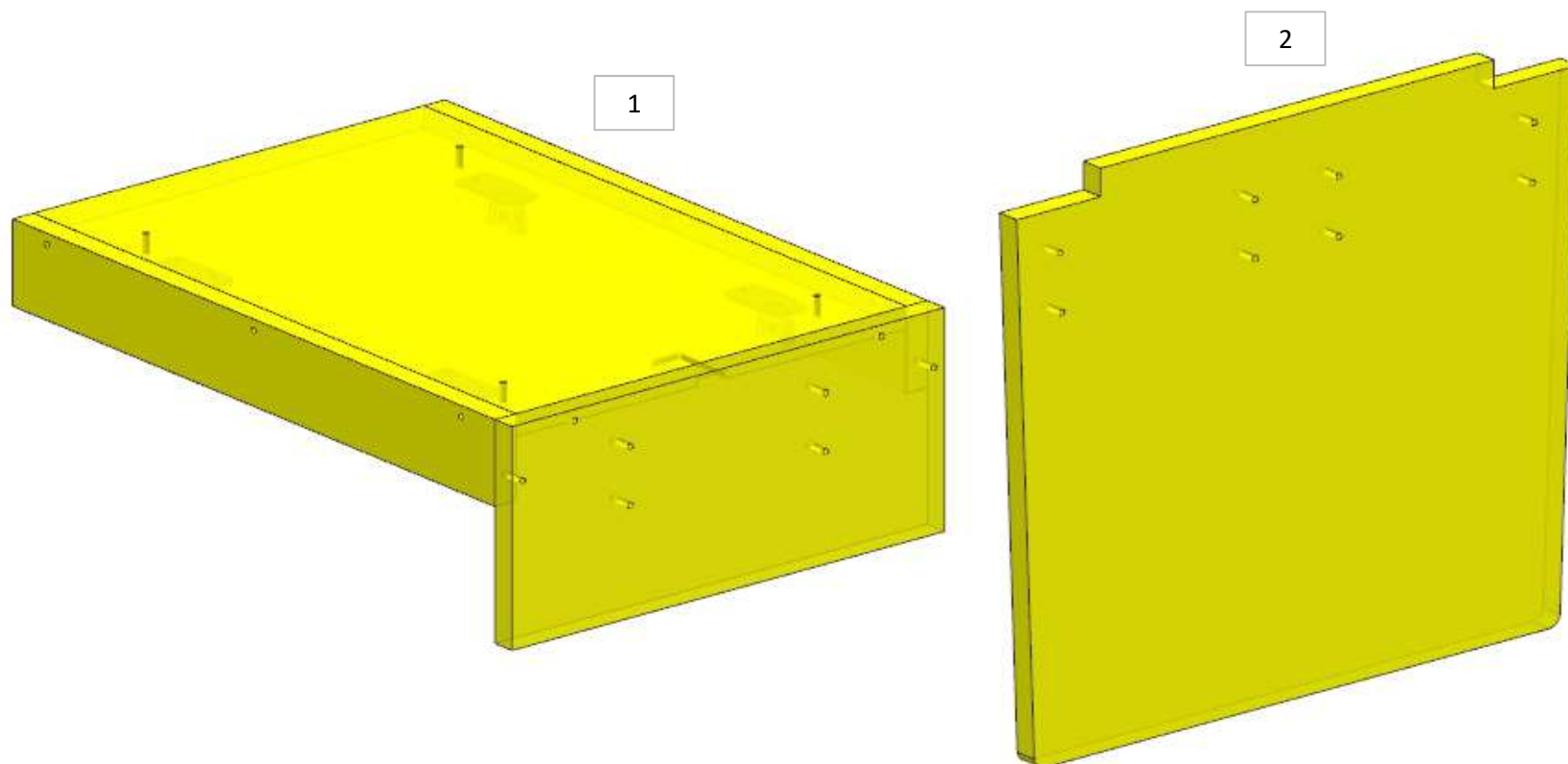
N° 4 - KEKU FRONTALE

# AZ53F

REV. 26-06-2024

LOCALE	CODICE	DESCRIZIONE COMPONENTE	FINITURA	Q.TA	OPERATORE
CABINA OSPITI	AZ53F-I01_RH01	COMODINO	OKOUME' GREZZO	2	Dante

1 - L.440 x H 149 x 310  
2 - L.380 x H 388 x sp 15

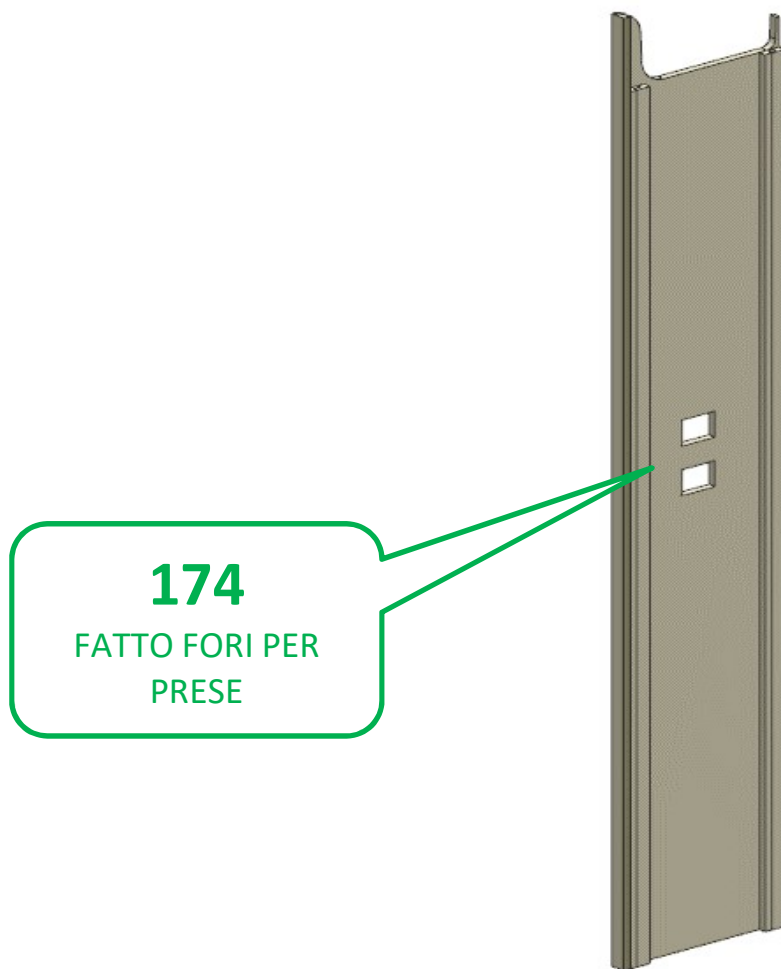


7

# AZ53F

DA MAT. 221 REV. 26-06-2024

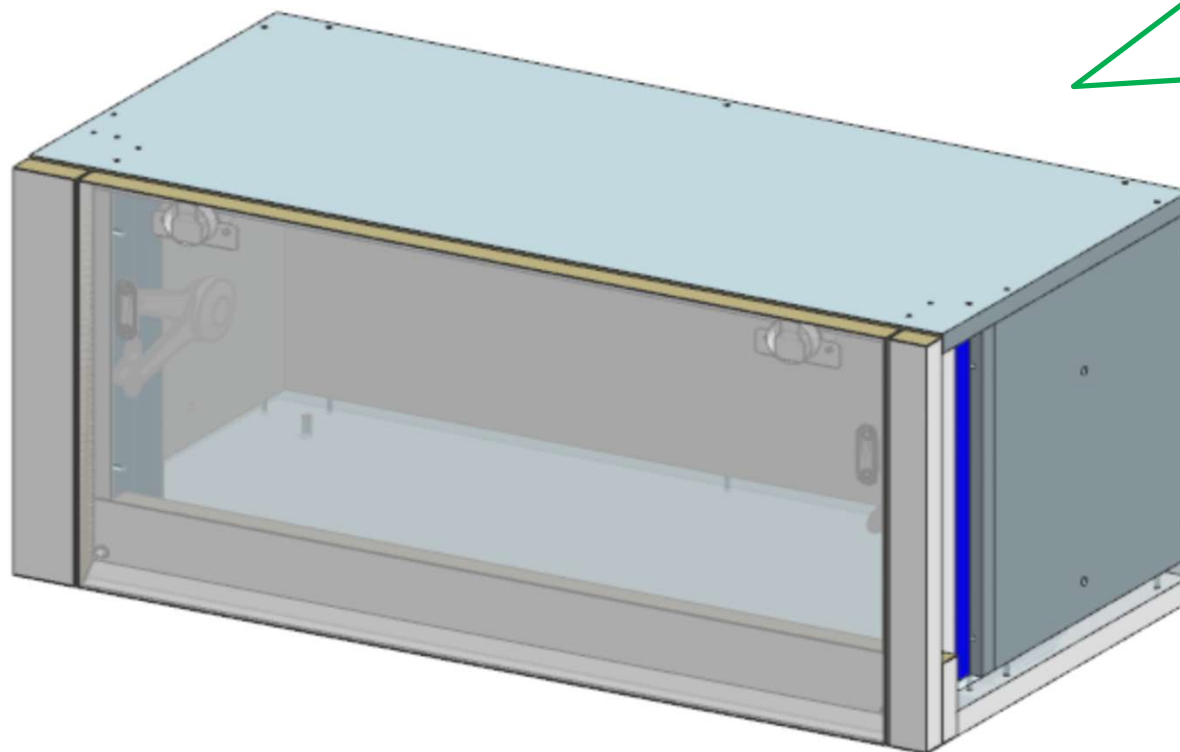
LOCALE	CODICE	DESCRIZIONE COMPONENTE	FINITURA	Q.TA	OPERATORE
CABINA OSPITI	AZ53F-R01_RI01	PARETE IMPIANTI ELETTRICI	LASTRA CHIARA	1	Damiano



# AZ53F

DA MAT. 201 REV. 26-06-2024

LOCALE	CODICE	DESCRIZIONE COMPONENTE	FINITURA	Q.TA	OPERATORE
CABINA OSPITI	AZ53F-MF_RM01	PENSILE			Damiano



**28**  
PER MATRICOLE 201-202  
SPEDIAMO DOPO  
  
DA MAT 203 DI SERIE DA  
SPEDIRE ASSIEME AL RESTO

solo 1 braccetto a sx

# AZ53F

DA MAT. 201 REV. 26-06-2024

LOCALE	CODICE	DESCRIZIONE COMPONENTE	FINITURA	Q.TA	OPERATORE
CABINA OSPITI	AZ53F-RM01	PENSILE	LAMINATO NADIR	1	Damiano

**28**  
PER MATRICOLE 201-202  
SPEDIAMO DOPO

DA MAT 203 DI SERIE DA  
SPEDIRE ASSIEME AL RESTO

SX

avvitare al pensile correttamente,  
ma non all'anta

**FERRAMENTA:**

- N° 2 - CERNIERE
- N° 2 - BASETTE
- N° 1 - BRACCETTI A CIPOLLA

no

**L01\_RM01**

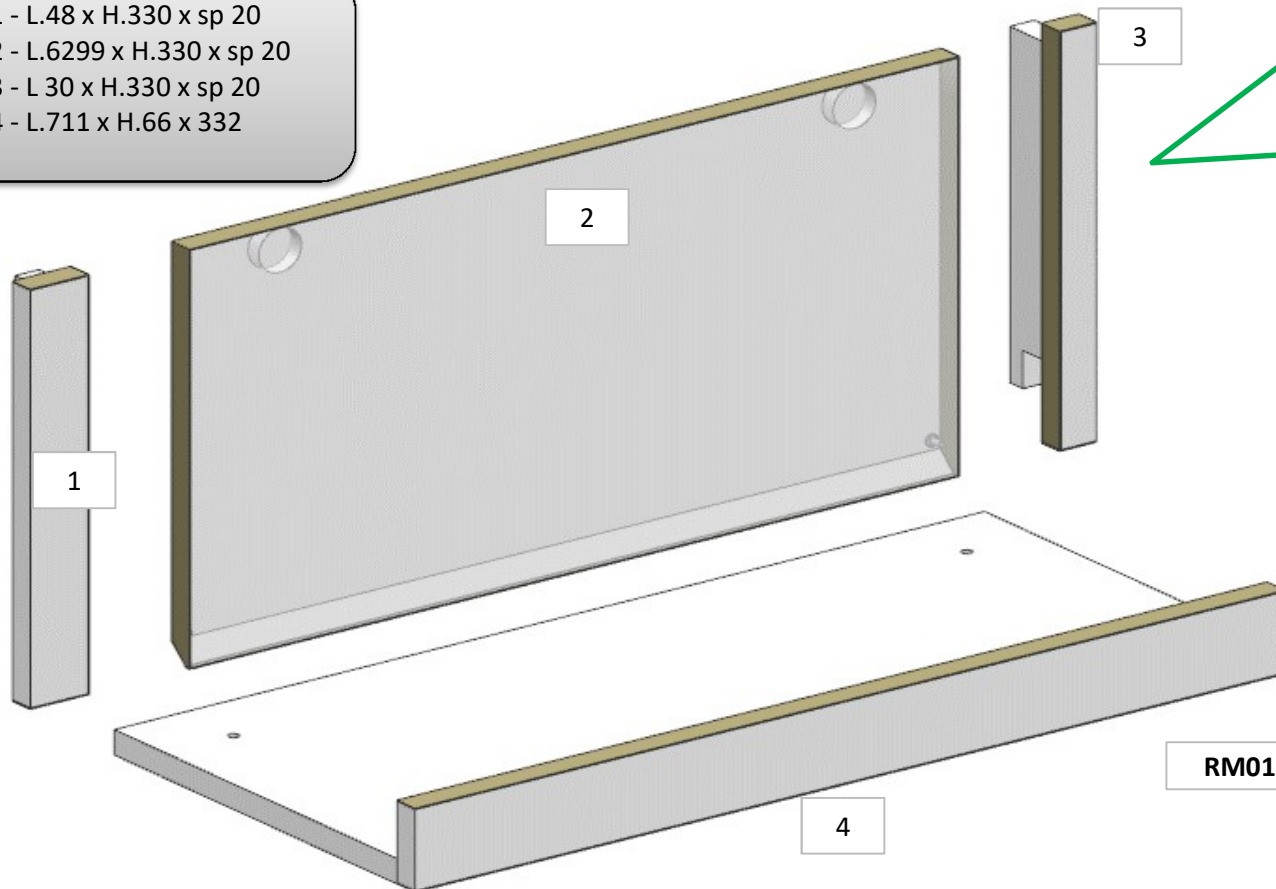
ELEMENTO DA MONTARE con:  
**L01\_RM01**  
e spedire con un unico imballo

# AZ53F

DA MAT. 201 REV. 26-06-2024

LOCALE	CODICE	DESCRIZIONE COMPONENTE	FINITURA	Q.TA	OPERATORE
CABINA OSPITI	AZ53F-L01_RM01_01	PENSILE	LACCATO BIANCO GOFFRATO	4	Damiano

- 1 - L.48 x H.330 x sp 20
- 2 - L.6299 x H.330 x sp 20
- 3 - L.30 x H.330 x sp 20
- 4 - L.711 x H.66 x 332



**28**  
PER MATRICOLE 201-202  
SPEDIAMO DOPO  
  
DA MAT 203 DI SERIE DA  
SPEDIRE ASSIEME AL RESTO

ELEMENTO DA MONTARE con:  
**RM01**  
e spedire con un unico imballo

