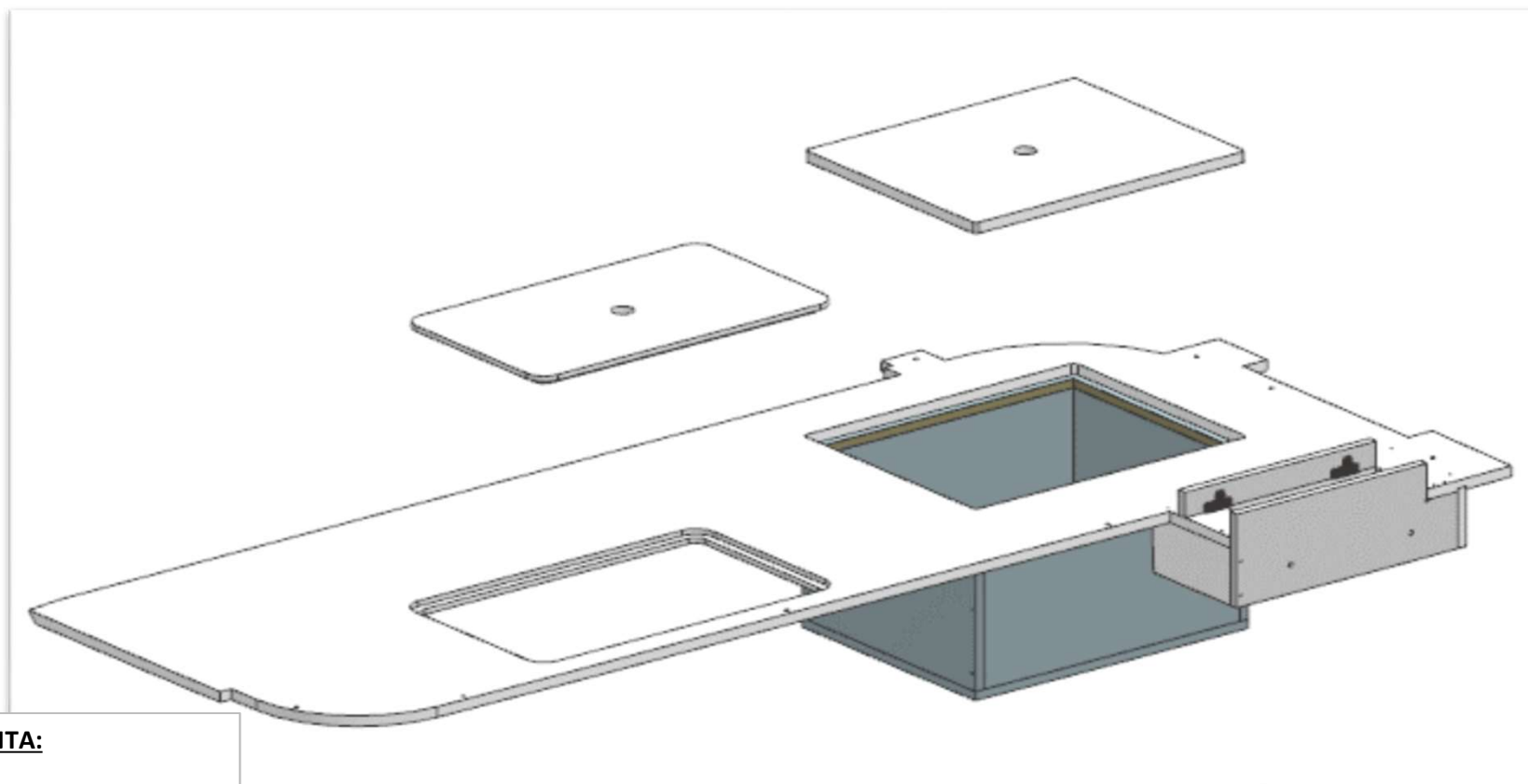


AZ53F

REV. 26-06-2024

LOCALE	CODICE	DESCRIZIONE COMPONENTE	FINITURA	Q.TA	OPERATORE
CABINA OSPITI	AZ53F-MG_RC01	LETTO DX MURATA			Dante



FERRAMENTA:

- N° 2 - Keku FRONTALE
- N° 4 - VITI 6MA
- N° 10 - BUSSOLA ZAMA 6MA