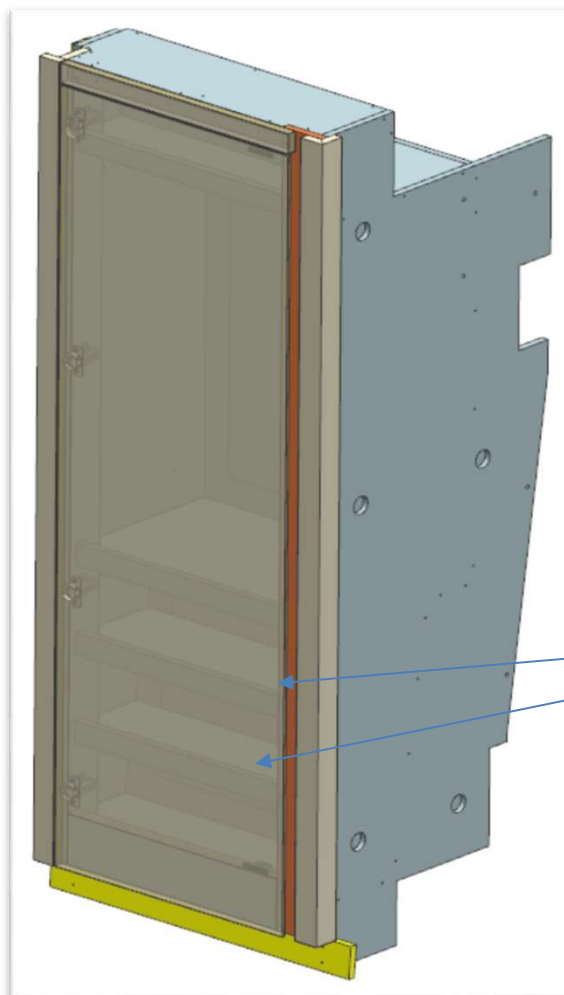


AZ53F

REV. 26-06-2024

LOCALE	CODICE	DESCRIZIONE COMPONENTE	FINITURA	Q.TA	OPERATORE
CABINA OSPITI	AZ53F-MF_RA01	ARMADIO			Damiano



prima di tutto i ripiani

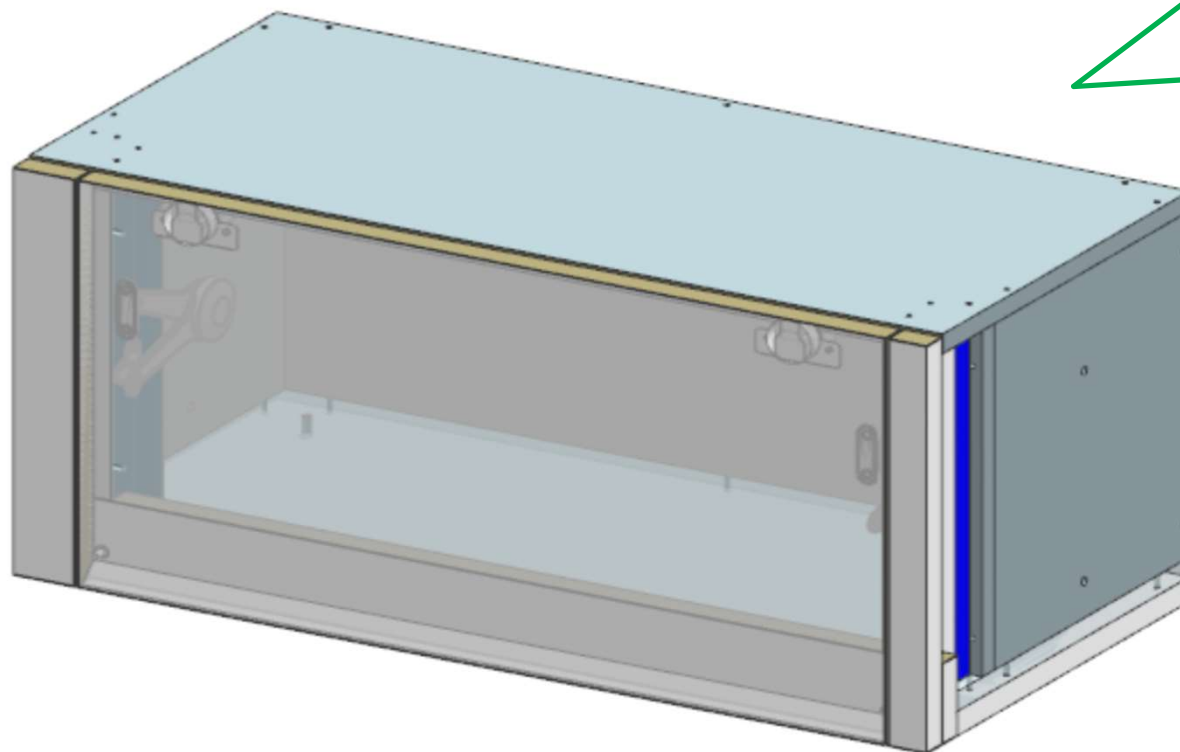
FERRAMENTA:

- N° 4 - CERNIERA PIANA
- N° 4 - BASETTE H6
- N° 16 - ANKOR BORGHI
- N° 12 - REGGIRIPIANI
- N° 2 - SOUTHCO
- N° 2 - GOMMINO PER ANTA
- N° 3- BUSSOLA ZAMA 6MA

AZ53F

DA MAT. 201 REV. 26-06-2024

LOCALE	CODICE	DESCRIZIONE COMPONENTE	FINITURA	Q.TA	OPERATORE
CABINA OSPITI	AZ53F-MF_RM01	PENSILE			Damiano



28
PER MATRICOLE 201-202
SPEDIAMO DOPO

DA MAT 203 DI SERIE DA
SPEDIRE ASSIEME AL RESTO

solo 1 braccetto a sx