

AZ53F

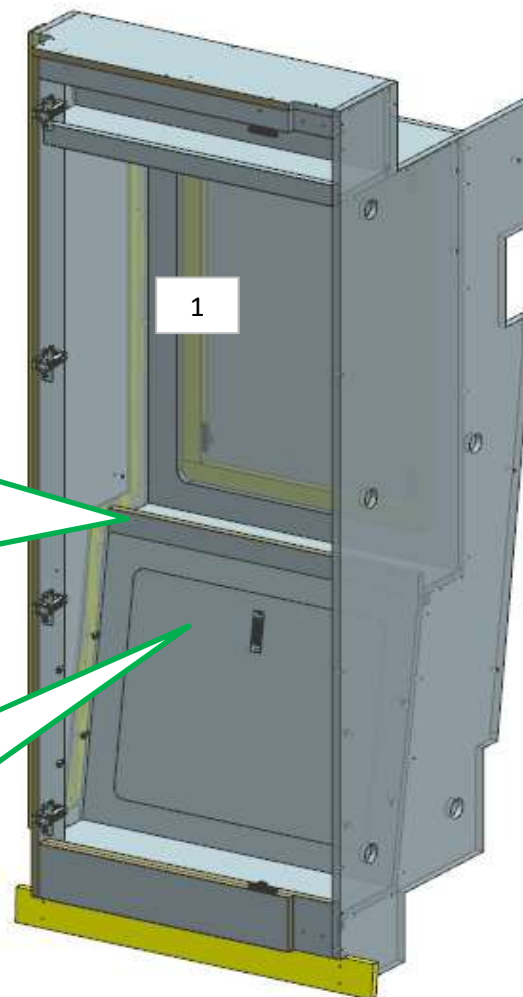
DA MAT. 221 REV. 26-06-2024

LOCALE	CODICE	DESCRIZIONE COMPONENTE	FINITURA	Q.TA	OPERATORE
CABINA OSPITI	AZ53F-RA01	ARMADIO	LAMINATO NADIR\ BRONZO	3	Damiano

2 - 3 - L.649 x H.277 x sp 16
1 - RIPIANO MOD. sp. 16
L.651 x H.130

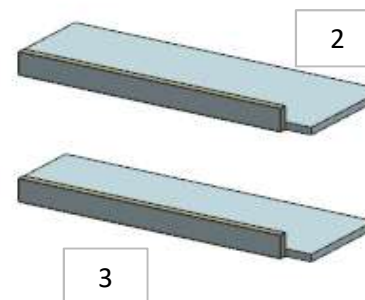
108 da mat 214
RIDOTTO RIPIANO PER
SPAZIO APPENDERIA,
AGGIUNTO
ANTIROLLIO SU
MENSOLA

175 da mat 221
MODIFICATO SCHIENALI
MESSO MANIGLIE

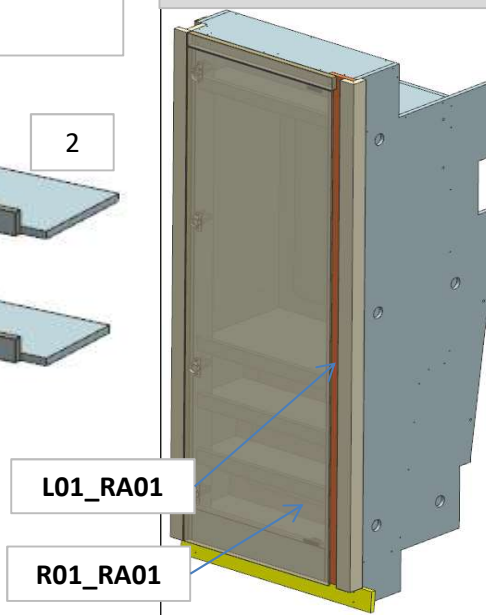


FERRAMENTA:

- N° 4 - CERNIERA PIANA
- N° 4 - BASETTE H6
- N° 16 - ANKOR BORGHI
- N° 8 - REGGIRIPIANI
- N° 2 - SOUTHCO
- N° 2 - GOMMINO PER ANTA
- N° 3- BUSSOLA ZAMA 6MA
- N° 5 - FITLOCKDA MAT. 221 N°
- 2 - ALZAPAIOLO



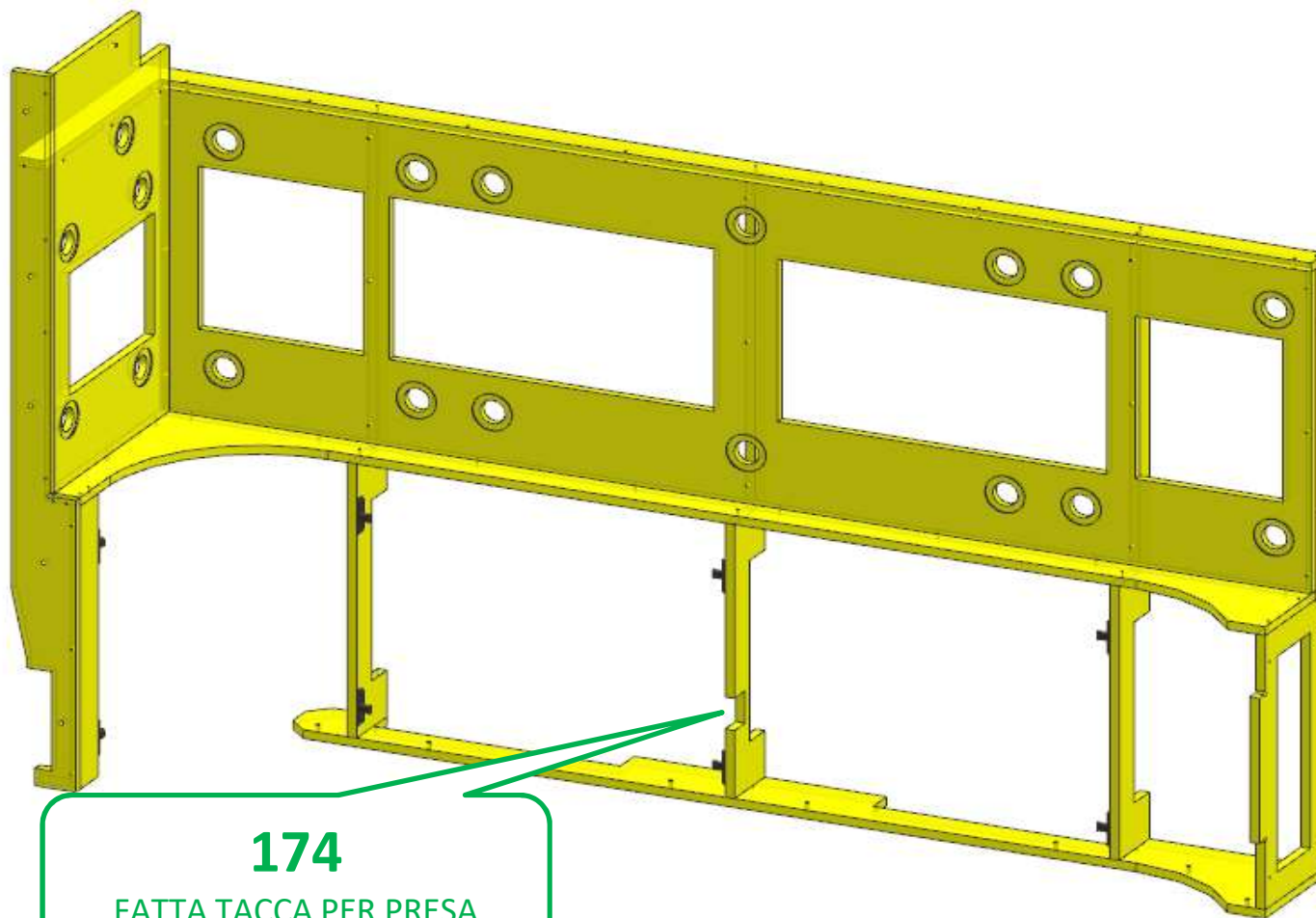
**ELEMENTO DA
MONTARE con:
R01_RA01
L01_RA01
e spedire con un unico
imballo**



AZ53F

DA MAT. 221 REV. 26-06-2024

LOCALE	CODICE	DESCRIZIONE COMPONENTE	FINITURA	Q.TA	OPERATORE
CABINA OSPITI	AZ53F-RB01	TESTALETTO	OKOUME' GREZZO	1	Dante



FERRAMENTA:

- N° 8 - KEKU A PETTINE
- N° 20 - FITLOCK FEMMINA
- N° 18 - FITLOCK MASCHIO
- N° 8 - VITI 6MA
- N° 6 - BUSSOLA ZAMA 6MA

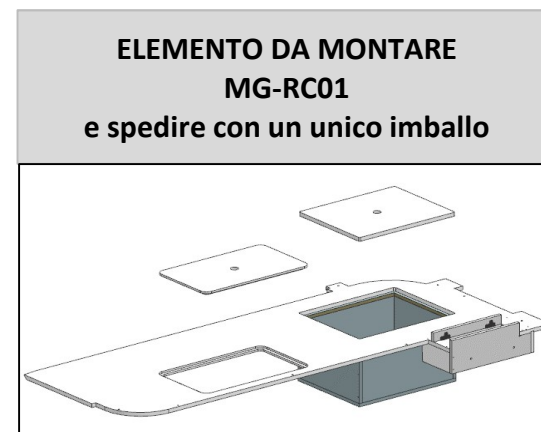
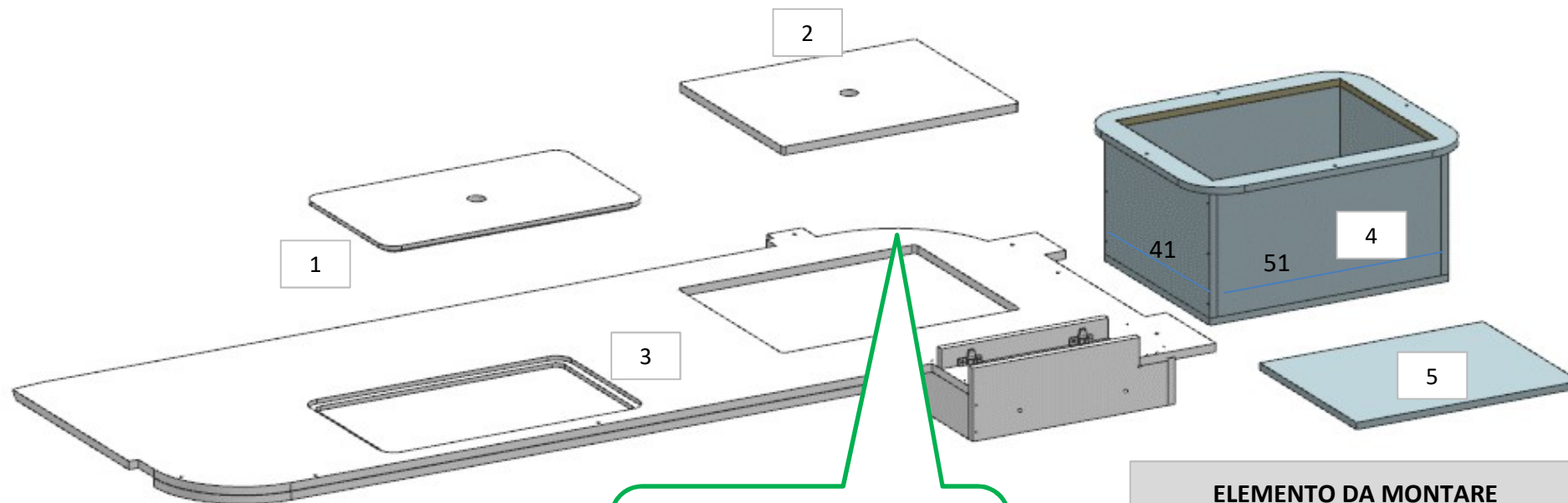
174

FATTA TACCA PER PRESA

AZ53F

DA MAT. 214 REV. 26-06-2024

LOCALE	CODICE	DESCRIZIONE COMPONENTE	FINITURA	Q.TA	OPERATORE
CABINA OSPITI	AZ53F-RC01	LETTO DX MURATA	LACCATO BIANCO GOFFRATONE\ NADIR	5	Dante



FERRAMENTA:

- N° 2 - KEKU FRONTALE
- N° 4 - VITI 6MA
- N° 10 - BUSSOLA ZAMA 6MA

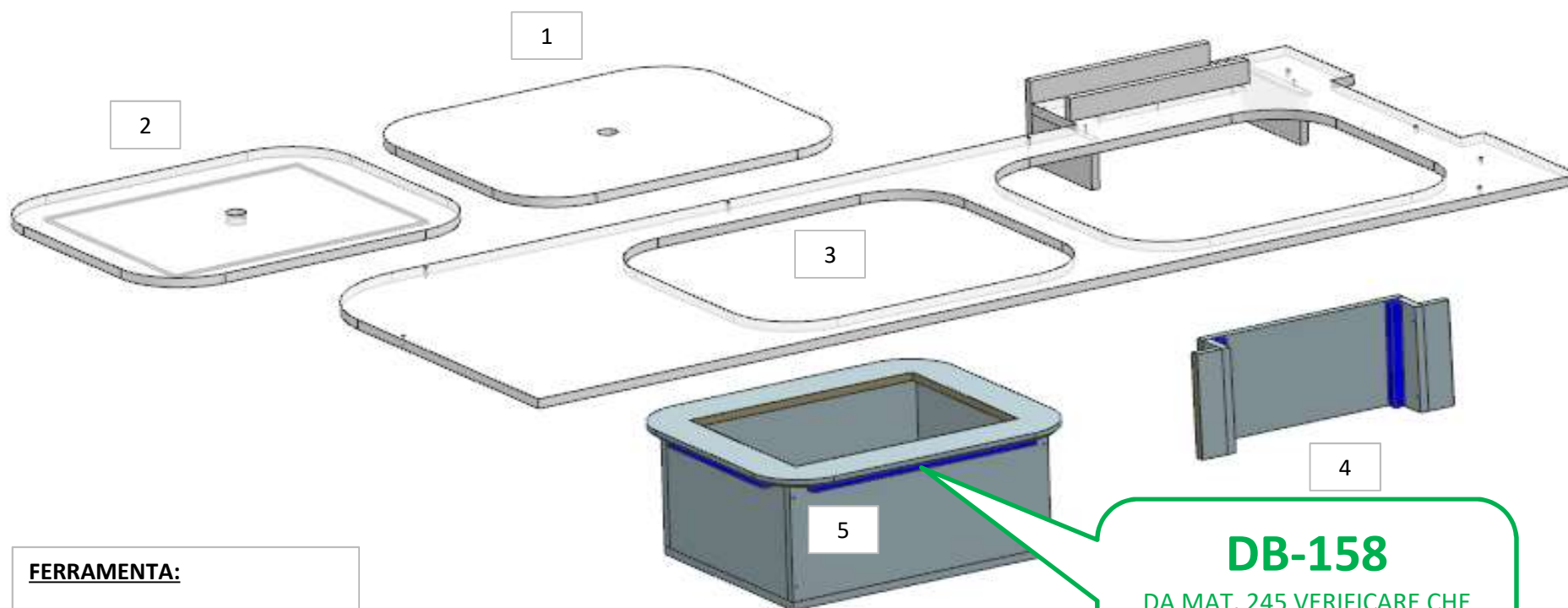
- 1 - L 553 x H 309 x sp 19
- 2 - L 503 x H 403 x sp 19

AZ53F

DA MAT. 245 REV. 26-06-2024

LOCALE	CODICE	DESCRIZIONE COMPONENTE	FINITURA	Q.TA	OPERATORE
CABINA OSPITI	AZ53F-RD01	LETTO SX CENTRO NAVE	LACCATO BIANCO GOFFRATONE\ NADIR	5	Dante

1 - 2 - L.611 x H.511. x sp 19



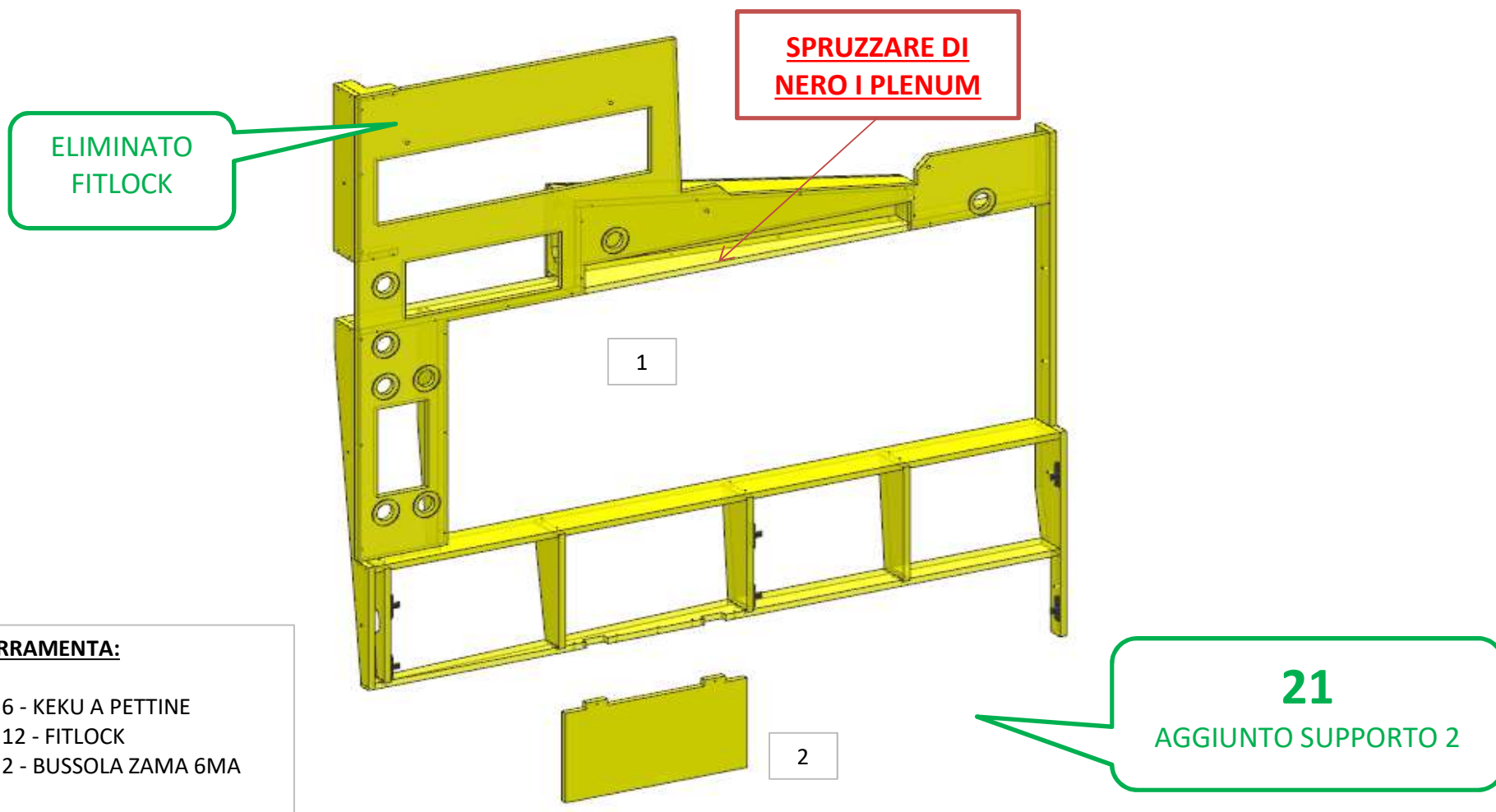
FERRAMENTA:

- N° 2 - KEKU FRONTALE
- N° 6 - VITI 6MA
- N° 5 - BUSSOLA ZAMA 6MA

AZ53F

DA MAT. 214 REV. 26-06-2024

LOCALE	CODICE	DESCRIZIONE COMPONENTE	FINITURA	Q.TA	OPERATORE
CABINA OSPITI	AZ53F-RF01	RIV. MURATA DX A.C.	VERNICIATO NERO \OKOUME' GREZZO	2	Damiano



FERRAMENTA:

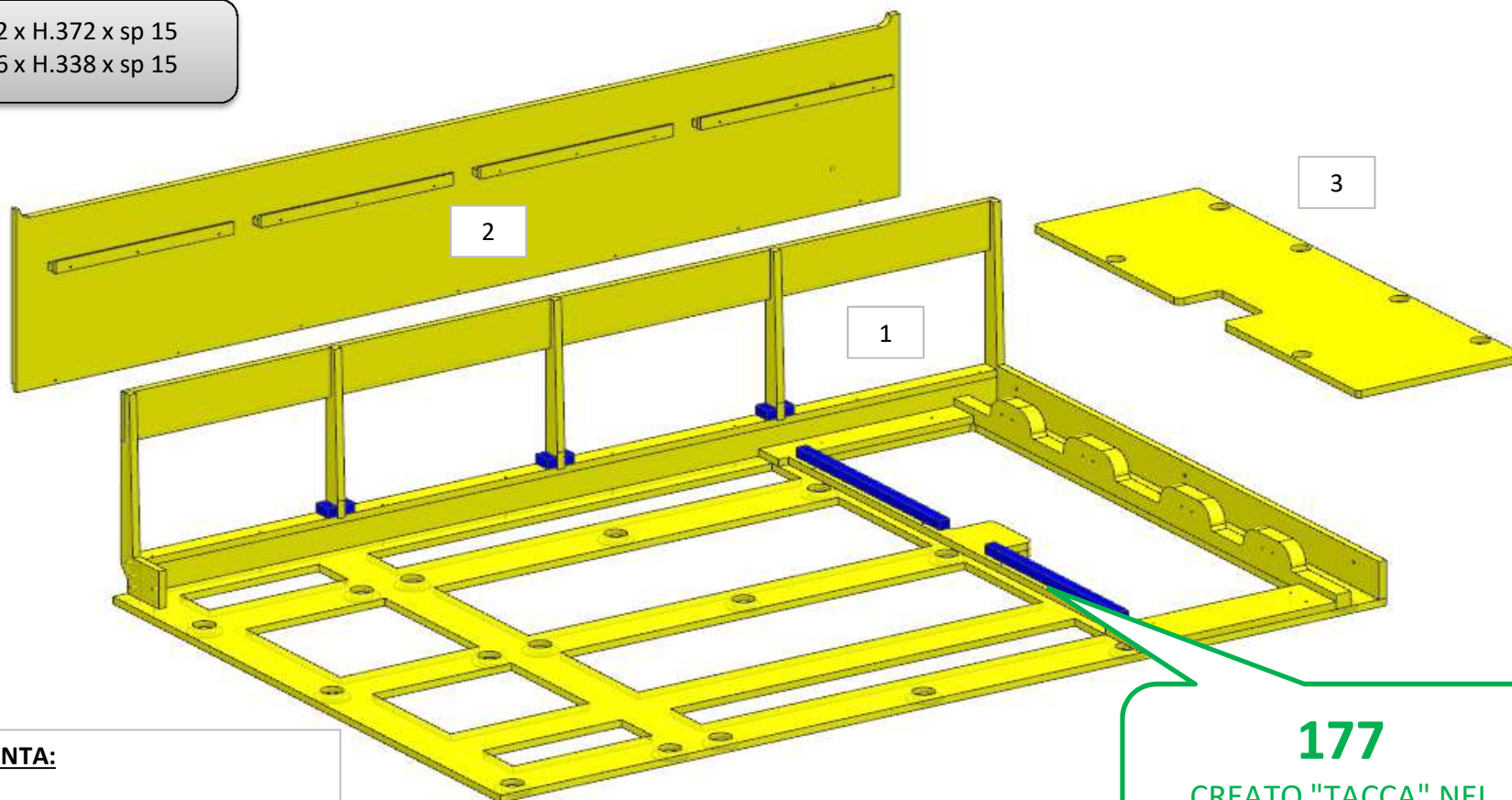
- N° 6 - KEKU A PETTINE
- N° 12 - FITLOCK
- N° 2 - BUSSOLA ZAMA 6MA

AZ53F

DA MAT. 221 REV. 26-06-2024

LOCALE	CODICE	DESCRIZIONE COMPONENTE	FINITURA	Q.TA	OPERATORE
CABINA OSPITI	AZ53F-RG01	CIELINO POPPA	OKOUME' GREZZO	3	Dante

2 - L..1802 x H.372 x sp 15
3 - L..1006 x H.338 x sp 15



FERRAMENTA:

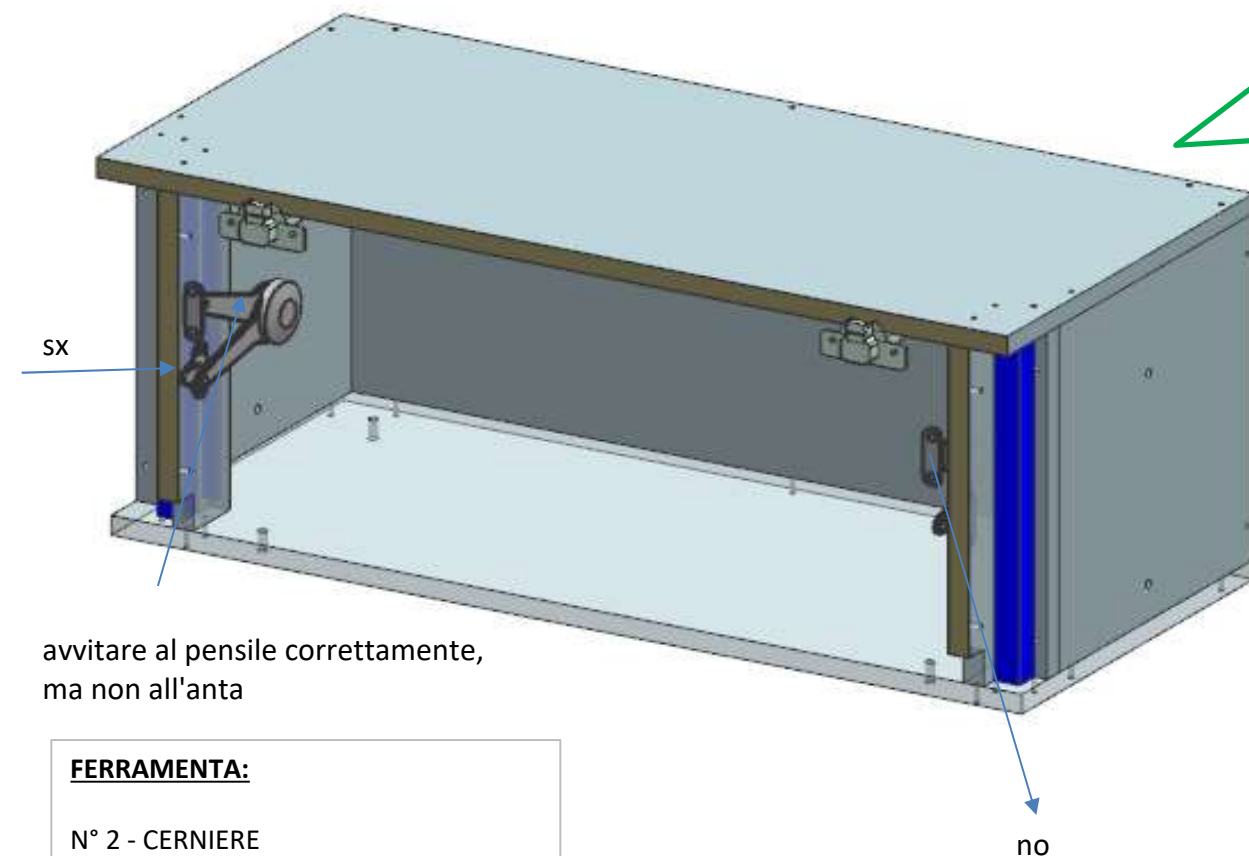
N° 4 - CERNIERE CON COLLO PIENO
N° 21 - FITLOCK

177
CREATO "TACCA" NEL
PANNELLO SOPRA

AZ53F

DA MAT. 201 REV. 26-06-2024

LOCALE	CODICE	DESCRIZIONE COMPONENTE	FINITURA	Q.TA	OPERATORE
CABINA OSPITI	AZ53F-RM01	PENSILE	LAMINATO NADIR	1	Damiano



avvitare al pensile correttamente,
ma non all'anta

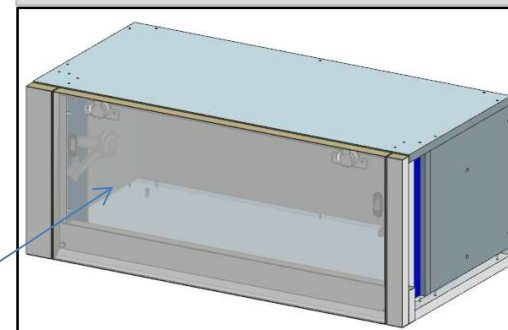
FERRAMENTA:

- N° 2 - CERNIERE
- N° 2 - BASETTE
- N° 1 - BRACCETTI A CIPOLLA

28
PER MATRICOLE 201-202
SPEDIAMO DOPO

DA MAT 203 DI SERIE DA
SPEDIRE ASSIEME AL RESTO

ELEMENTO DA MONTARE con:
L01_RM01
e spedire con un unico imballo



L01_RM01