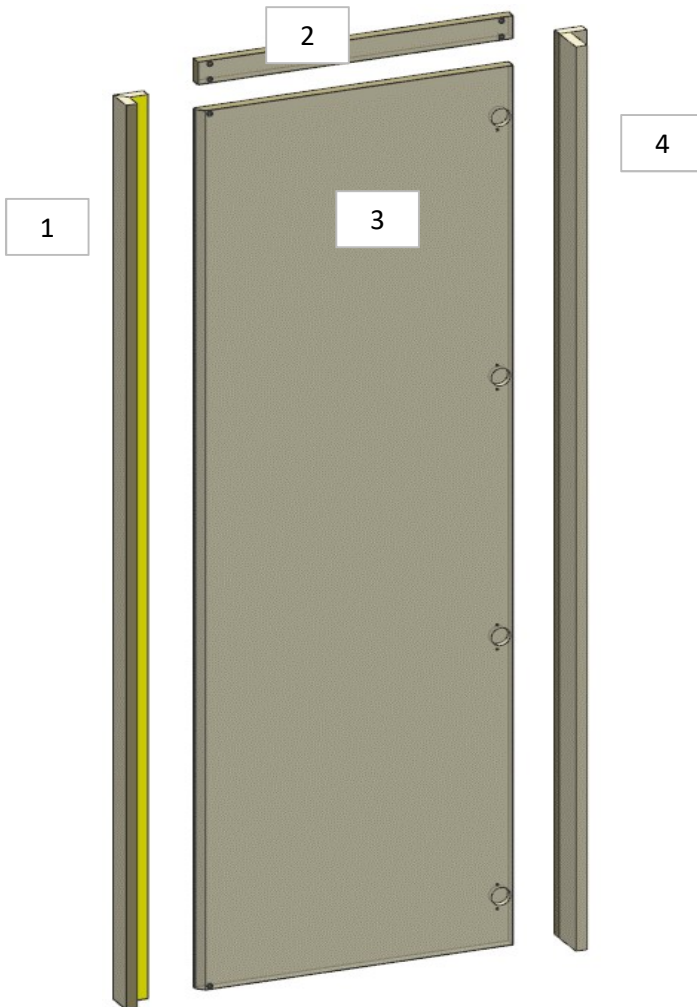


# AZ53F

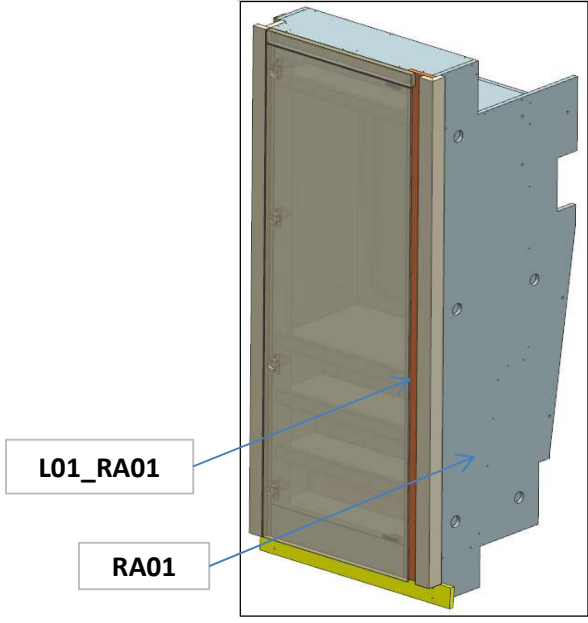
REV. 26-06-2024

LOCALE	CODICE	DESCRIZIONE COMPONENTE	FINITURA	Q.TA	OPERATORE
CABINA OSPITI	AZ53F-R01_RA01	ARMADIO	LASTRA CHIARA	4	Damiano

- 1 - L.55 x H 1798 x 55
- 2 - L.571 x H 46 x sp 20
- 3 - L.571 x H1749 x sp 20
- 4 - L.50 x H1798 x 90



**ELEMENTO DA MONTARE con:**  
**RA01**  
**L01\_RA01**  
e spedire con un unico imballo

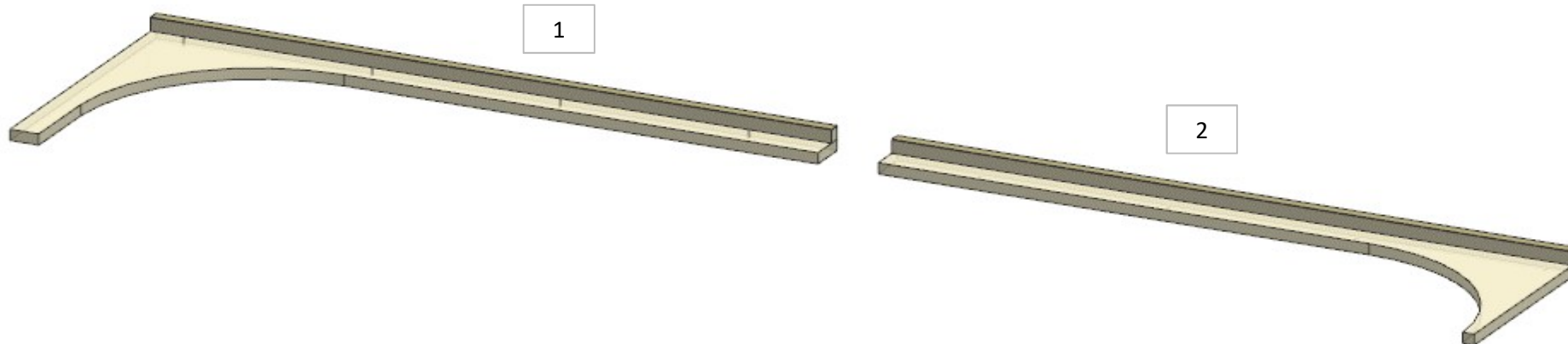


# AZ53F

REV. 26-06-2024

LOCALE	CODICE	DESCRIZIONE COMPONENTE	FINITURA	Q.TA	OPERATORE
CABINA OSPITI	AZ53F-R01_RB01	TESTALETTO	LASTRA CHIARA	2	Damiano

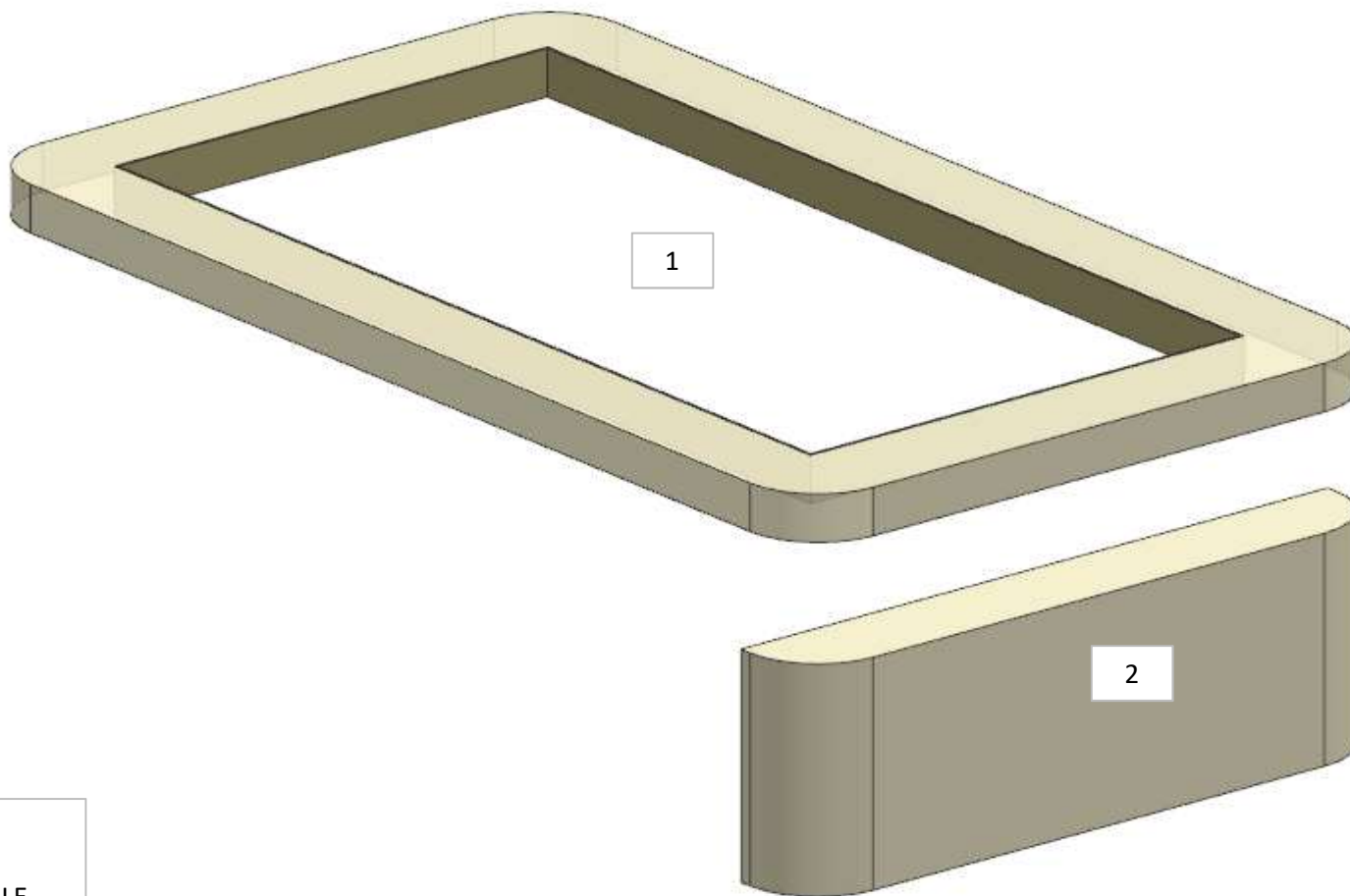
1 - L.903 x H 399 x 36  
2 - L.903 x H 284 x 36



# AZ53F

DA MAT. 214 REV. 26-06-2024

LOCALE	CODICE	DESCRIZIONE COMPONENTE	FINITURA	Q.TA	OPERATORE
CABINA OSPITI	AZ53F-R01_RH01	COMODINO	LASTRA CHIARA	2	Damiano



**FERRAMENTA:**

N° 4 - KEKU FRONTALE

# AZ53F

DA MAT. 221 REV. 26-06-2024

LOCALE	CODICE	DESCRIZIONE COMPONENTE	FINITURA	Q.TA	OPERATORE
CABINA OSPITI	AZ53F-R01_RI01	PARETE IMPIANTI ELETTRICI	LASTRA CHIARA	1	Damiano

