

AZ53F

REV. 26-06-2024

LOCALE	CODICE	DESCRIZIONE COMPONENTE	FINITURA	Q.TA	OPERATORE
CABINA OSPITI	AZ53F-L01_RA01	ARMADIO	LACCATO BRONZO	1	Damiano

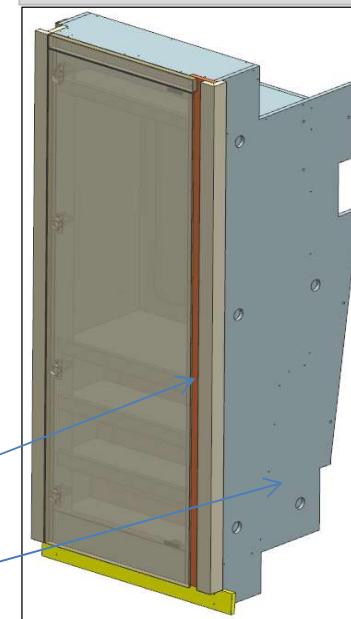
1 - L.98 x H 1798 x sp.16



**ELEMENTO DA
MONTARE con:
RA01
R01_RA01
e spedire con un unico
imballo**

L01_RA01

RA01



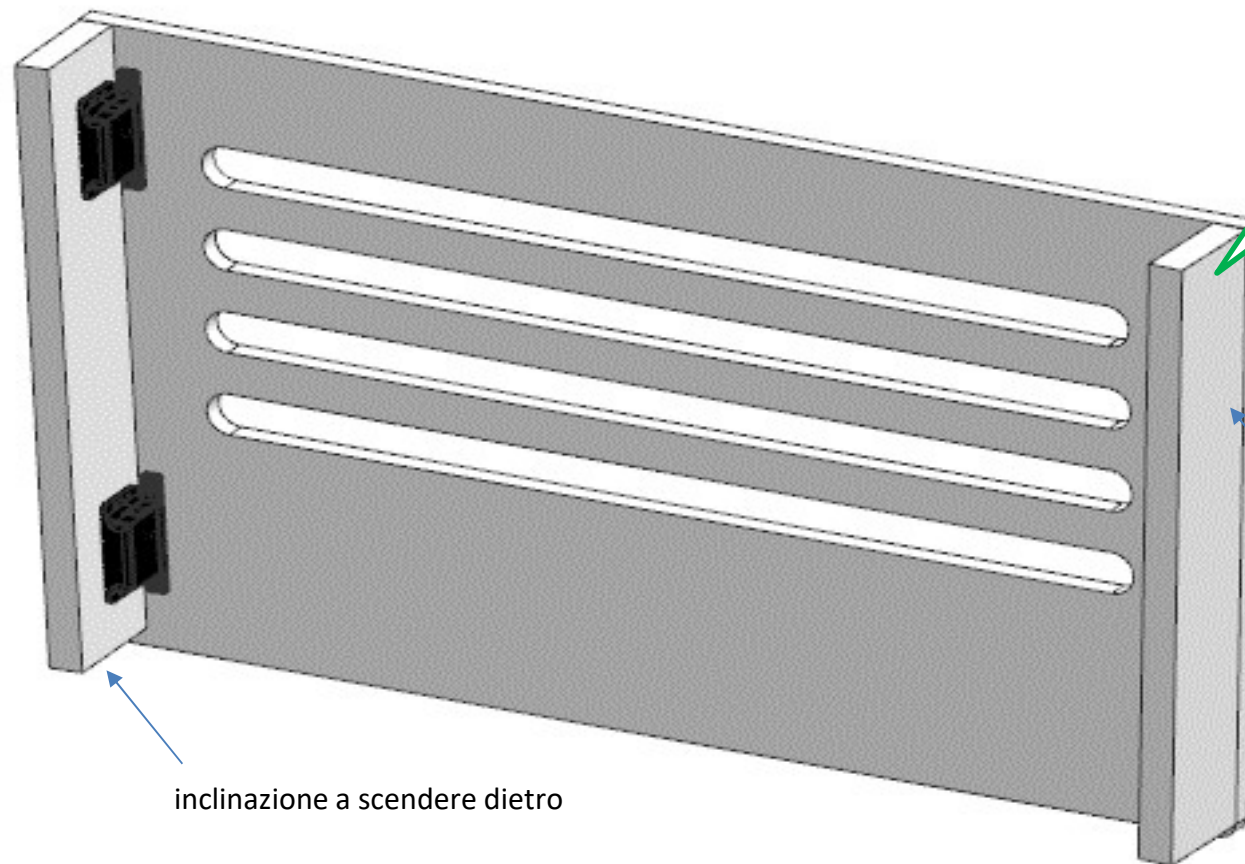
consonni&c

AZ53F

DA MAT. 221 REV. 26-06-2024

LOCALE	CODICE	DESCRIZIONE COMPONENTE	FINITURA	Q.TA	OPERATORE
CABINA OSPITI	AZ53F-L01_RC01	ARMADIO	LACCATO BIANCO ARTICO	1	Damiano

1 - L 529 x H 300 x 65



160

GRIGLIA RESA
ISPEZIONABILE MODIFICA
FINITURA -AGGIUNTE
ASOLE

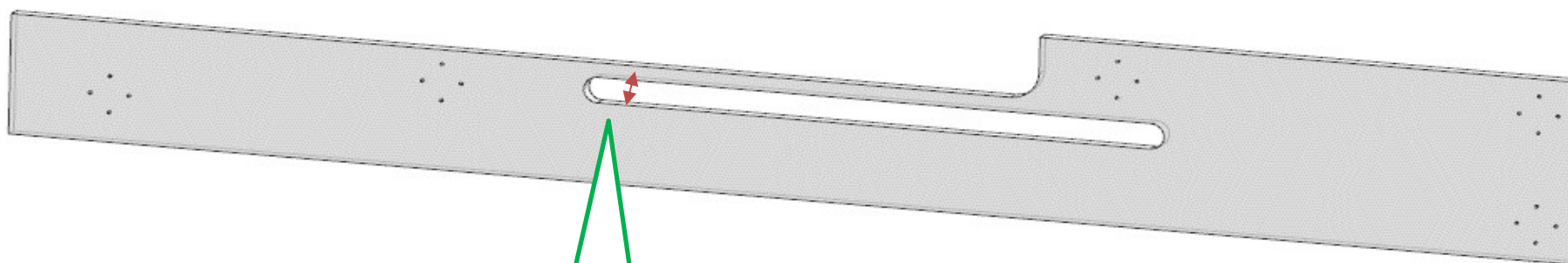
dritto

inclinazione a scendere dietro

AZ53F

DA MAT. 214 REV. 26-06-2024

LOCALE	CODICE	DESCRIZIONE COMPONENTE	FINITURA	Q.TA	OPERATORE
CABINA OSPITI	AZ53F-L01_RF01	RIV. MURATA DX A.C.	LACCATO BIANCO GOFFRATO	1	Damiano



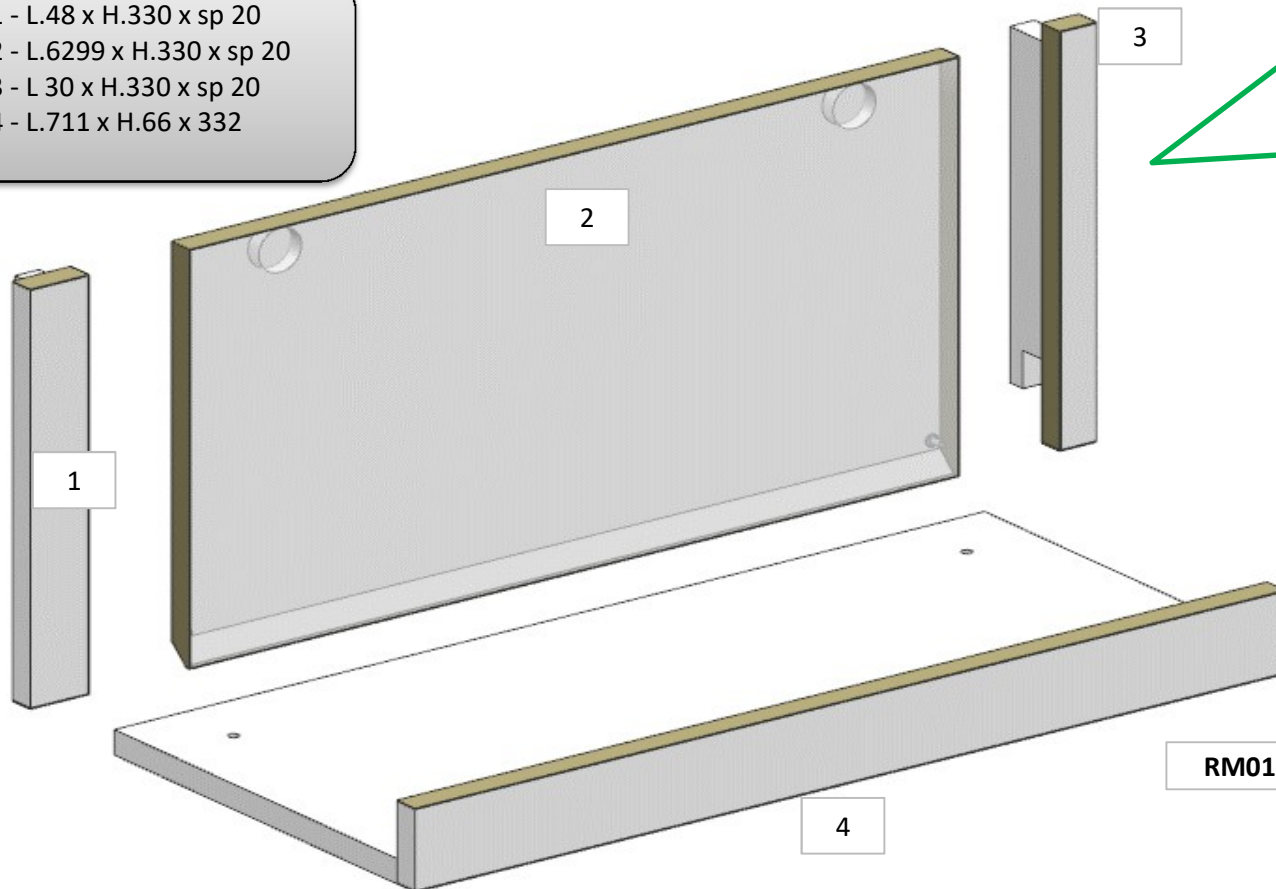
27
MODIFICATO VANO A.C.
ADESSO h. 35mm

AZ53F

DA MAT. 201 REV. 26-06-2024

LOCALE	CODICE	DESCRIZIONE COMPONENTE	FINITURA	Q.TA	OPERATORE
CABINA OSPITI	AZ53F-L01_RM01_01	PENSILE	LACCATO BIANCO GOFFRATO	4	Damiano

- 1 - L.48 x H.330 x sp 20
- 2 - L.6299 x H.330 x sp 20
- 3 - L.30 x H.330 x sp 20
- 4 - L.711 x H.66 x 332



28
PER MATRICOLE 201-202
SPEDIAMO DOPO

DA MAT 203 DI SERIE DA
SPEDIRE ASSIEME AL RESTO

ELEMENTO DA MONTARE con:
RM01
e spedire con un unico imballo

