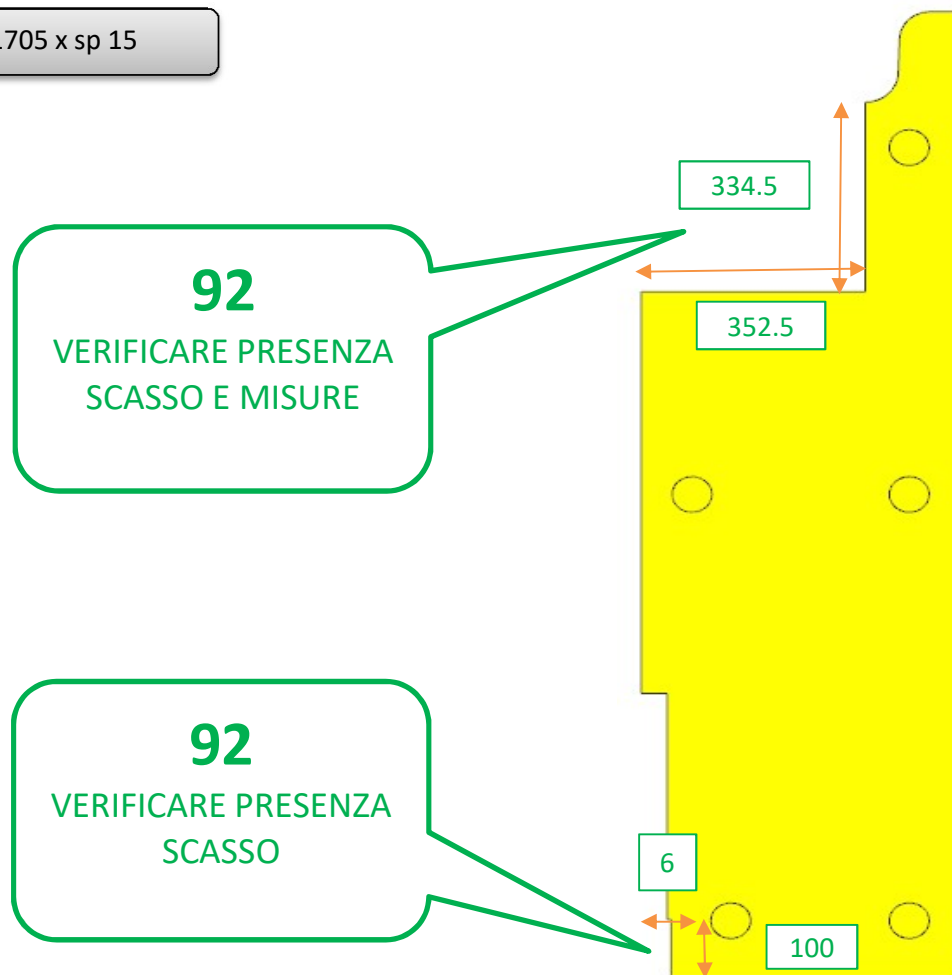


AZ53F

DA MAT. 207 REV. 26-06-2024

LOCALE	CODICE	DESCRIZIONE COMPONENTE	FINITURA	Q.TA	OPERATORE
CABINA OSPITI	AZ53F-I01_RA01	ARMADIO	OKOUME' GREZZO	1	Dante

1 - L.502 x H.1705 x sp 15



AZ53F

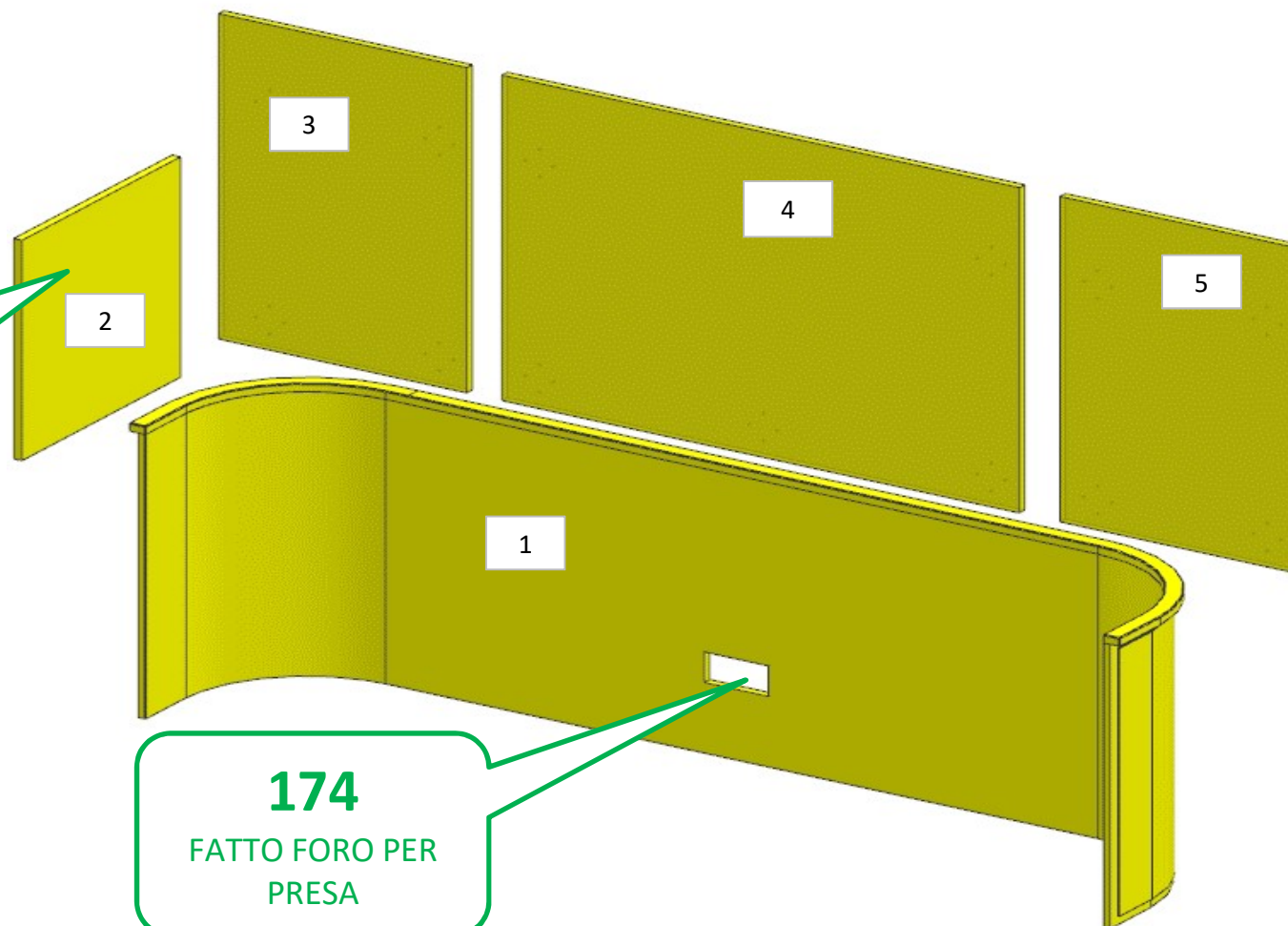
DA MAT. 221 REV. 26-06-2024

LOCALE	CODICE	DESCRIZIONE COMPONENTE	FINITURA	Q.TA	OPERATORE
CABINA OSPITI	AZ53F-I01_RB01	TESTALETTO	OKOUME' GREZZO	5	Dante

- 2 - L.443 x H 399 x sp 15
- 3 - L.446 x H 589 x sp 15
- 4 - L.929 x H 589 x sp 15
- 5 - L.421 x H 589 x sp 15

184

CONTROLLARE:
DEVE ESSERE
SPESSORE 15



174

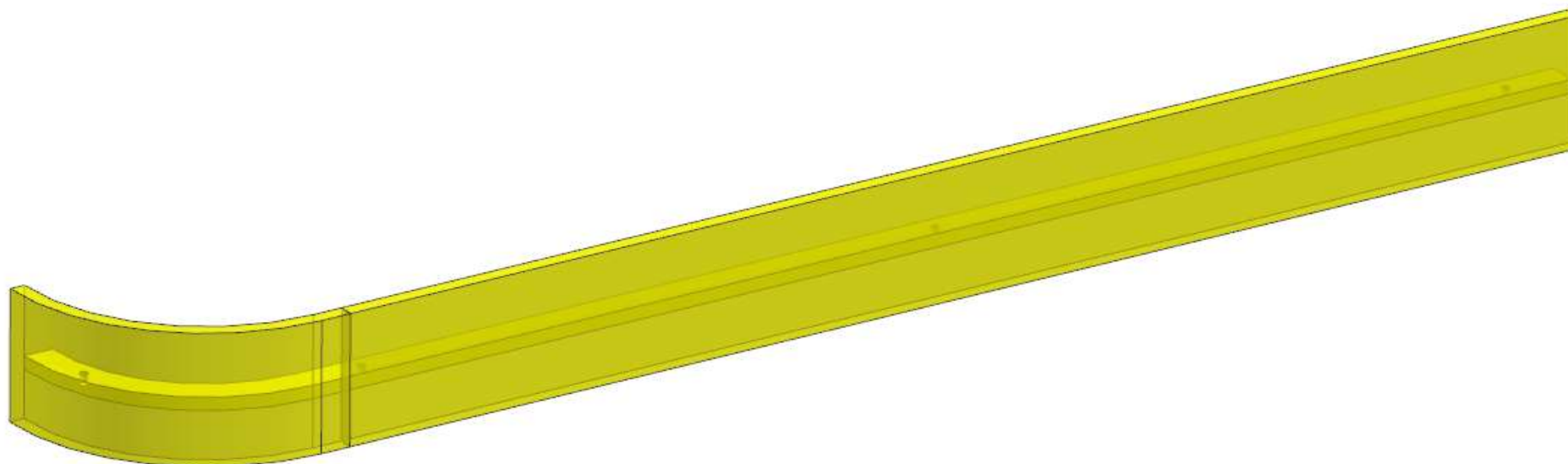
FATTO FORO PER
PRESA

AZ53F

DA MAT. 201 REV. 26-06-2024

LOCALE	CODICE	DESCRIZIONE COMPONENTE	FINITURA	Q.TA	OPERATORE
CABINA OSPITI	AZ53F-I01_RC01	LETTO DX MURATA	OKOUME' GREZZO	1	Dante

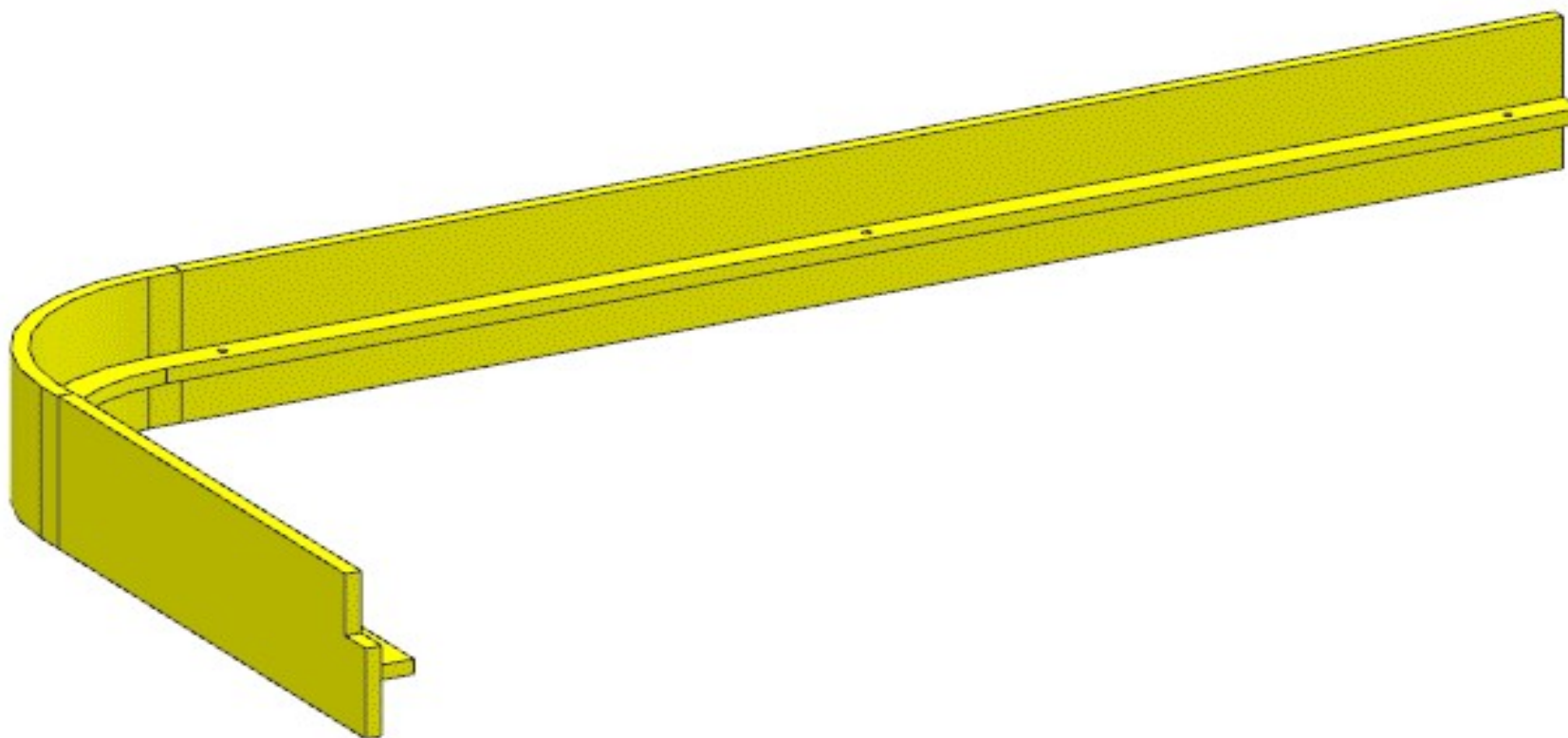
1 - L 1641 x H 149 x sp 15



AZ53F

REV. 26-06-2024

LOCALE	CODICE	DESCRIZIONE COMPONENTE	FINITURA	Q.TA	OPERATORE
CABINA OSPITI	AZ53F-I01_RD01	LETTO SX CENTRO NAVE	OKOUME' GREZZO	1	Dante



AZ53F

DA MAT. 221 REV. 26-06-2024

LOCALE	CODICE	DESCRIZIONE COMPONENTE	FINITURA	Q.TA	OPERATORE
CABINA OSPITI	AZ53F-I01_RE01	RIVESTIMENTO FIANCOLETTA	OKOUME' GREZZO	3	Dante

- 1 - L.1871 x H.115 x sp15
- 2 - L.1871 x H.135 x sp15
- 3 - L.1621 x H 530 x sp 13

1

2

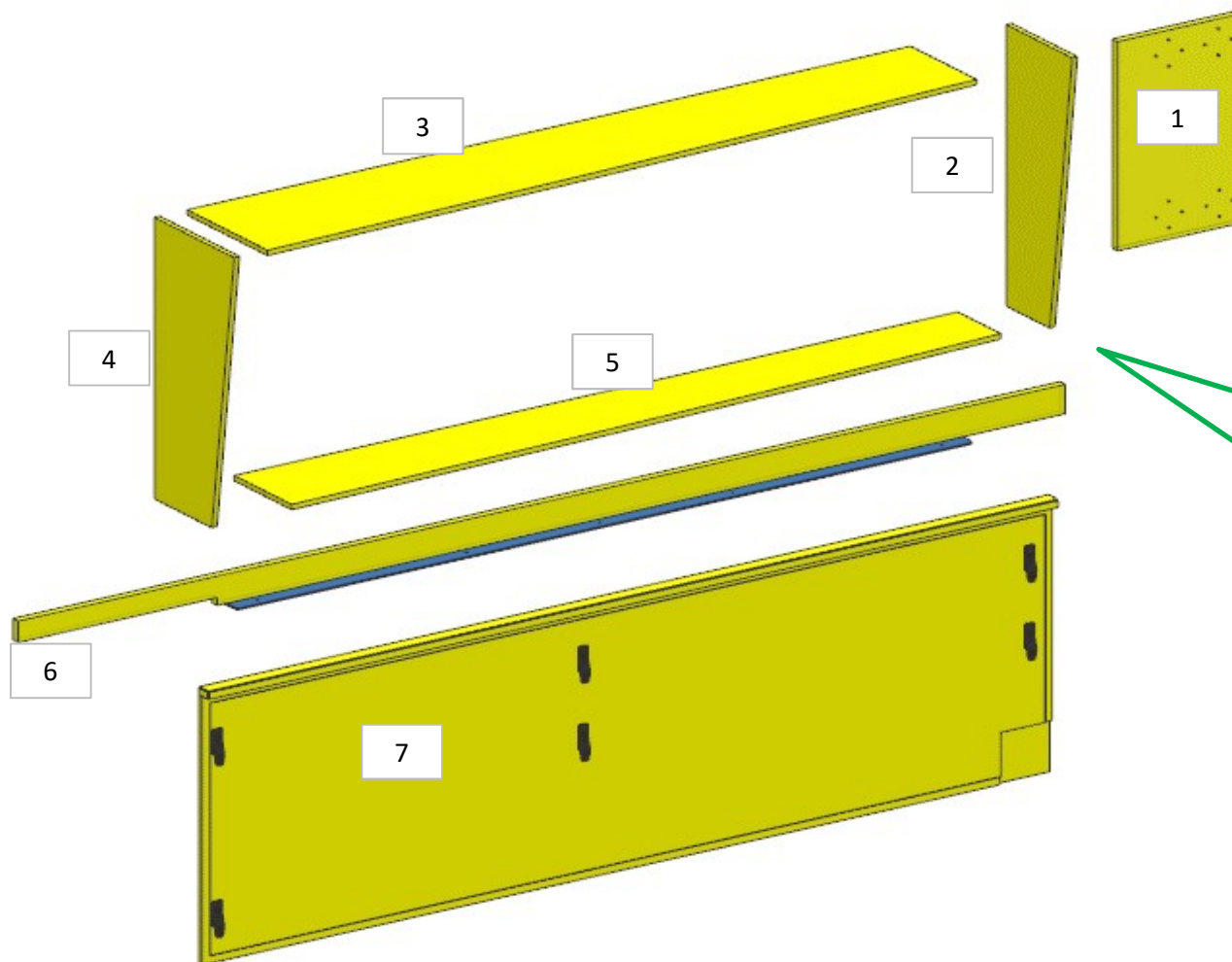
3

* PZ 1 e 2 LI HO
SPOSTATI NEGLI
IMBOTTITI

AZ53F

DA MAT. 221 REV. 26-06-2024

LOCALE	CODICE	DESCRIZIONE COMPONENTE	FINITURA	Q.TA	OPERATORE
CABINA OSPITI	AZ53F-I01_RF01	RIV. MURATA DX A.C.	OKOUME' GREZZO\ LAMINATO	7	Dante



- 1 - L.240 x H.399 x sp 15
- 2 - L.188 x H.537 x sp 10
- 3 - L.229 x H.1384 x sp 10
- 4 - L.229 x H.537 x sp 10
- 5 - L.164 x H.1384 x sp 10
- 6 - L.2003 x H.56 x sp 15
- 7 - L.1624 x H. 527 x sp 30

184

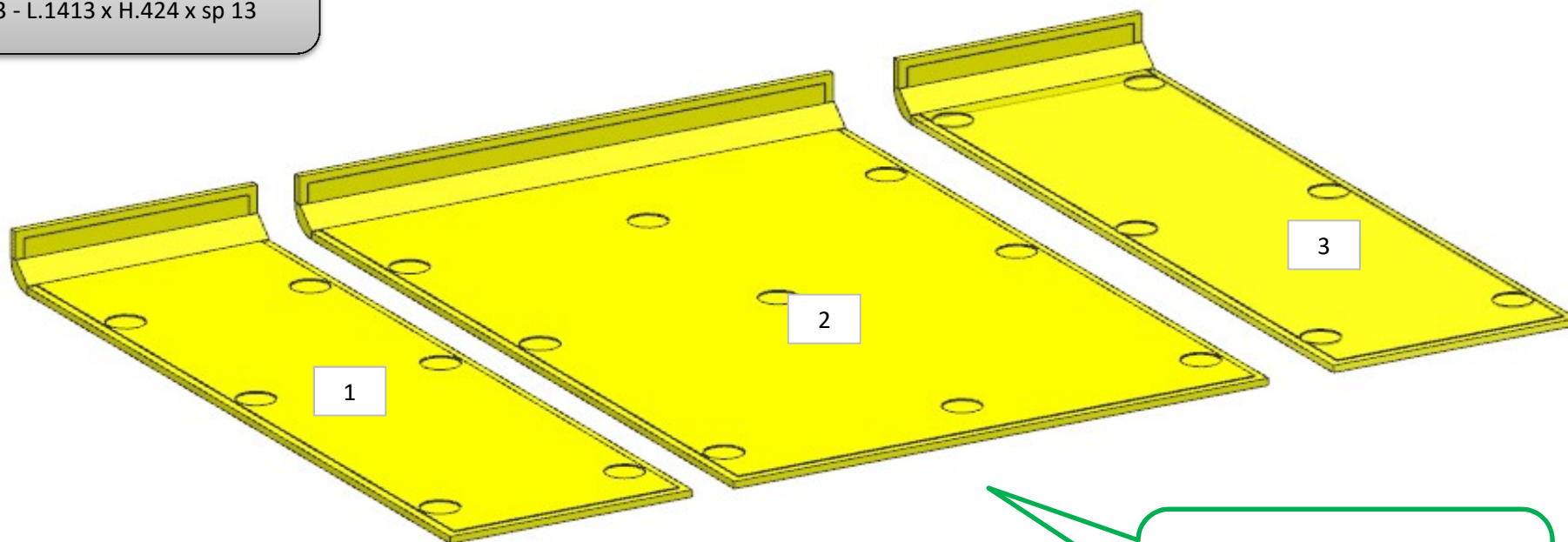
CONTROLLARE:
PZ 1 e 6 DEVONO ESSERE
SPESSORE 15

AZ53F

DA MAT. 203 REV. 26-06-2024

LOCALE	CODICE	DESCRIZIONE COMPONENTE	FINITURA	Q.TA	OPERATORE
CABINA OSPITI	AZ53F-I01_RG01	CIELINO POPPA	OKOUME' GREZZO	3	Dante

- 1 - L.1413 x H.421 x sp 13
- 2 - L.1413 x H.929 x sp 13
- 3 - L.1413 x H.424 x sp 13



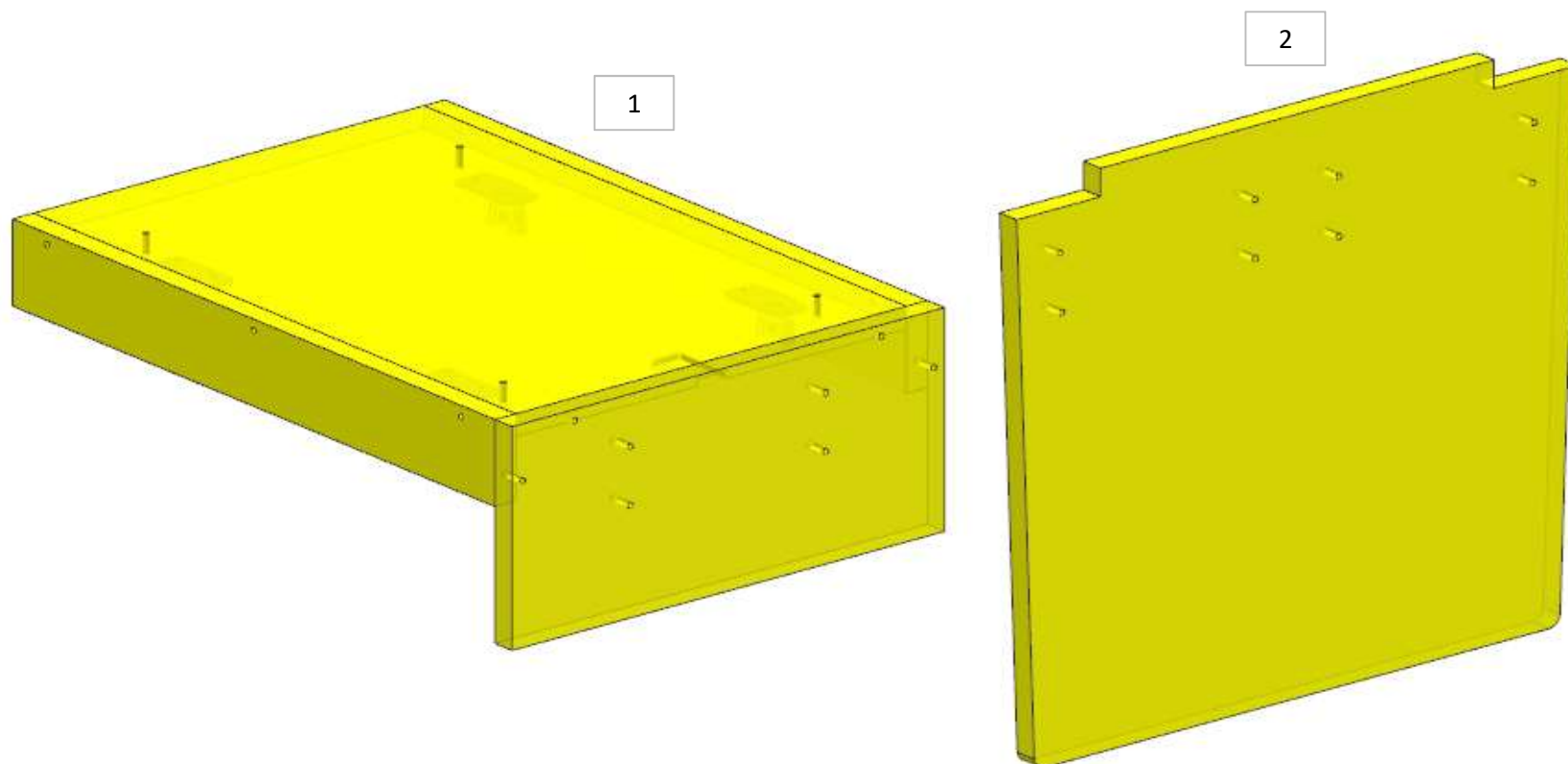
22
AGGIUNTO FORI FITLOCK
TOLTI "PETTINI" GREZZI

AZ53F

REV. 26-06-2024

LOCALE	CODICE	DESCRIZIONE COMPONENTE	FINITURA	Q.TA	OPERATORE
CABINA OSPITI	AZ53F-I01_RH01	COMODINO	OKOUME' GREZZO	2	Dante

1 - L.440 x H 149 x 310
2 - L.380 x H 388 x sp 15

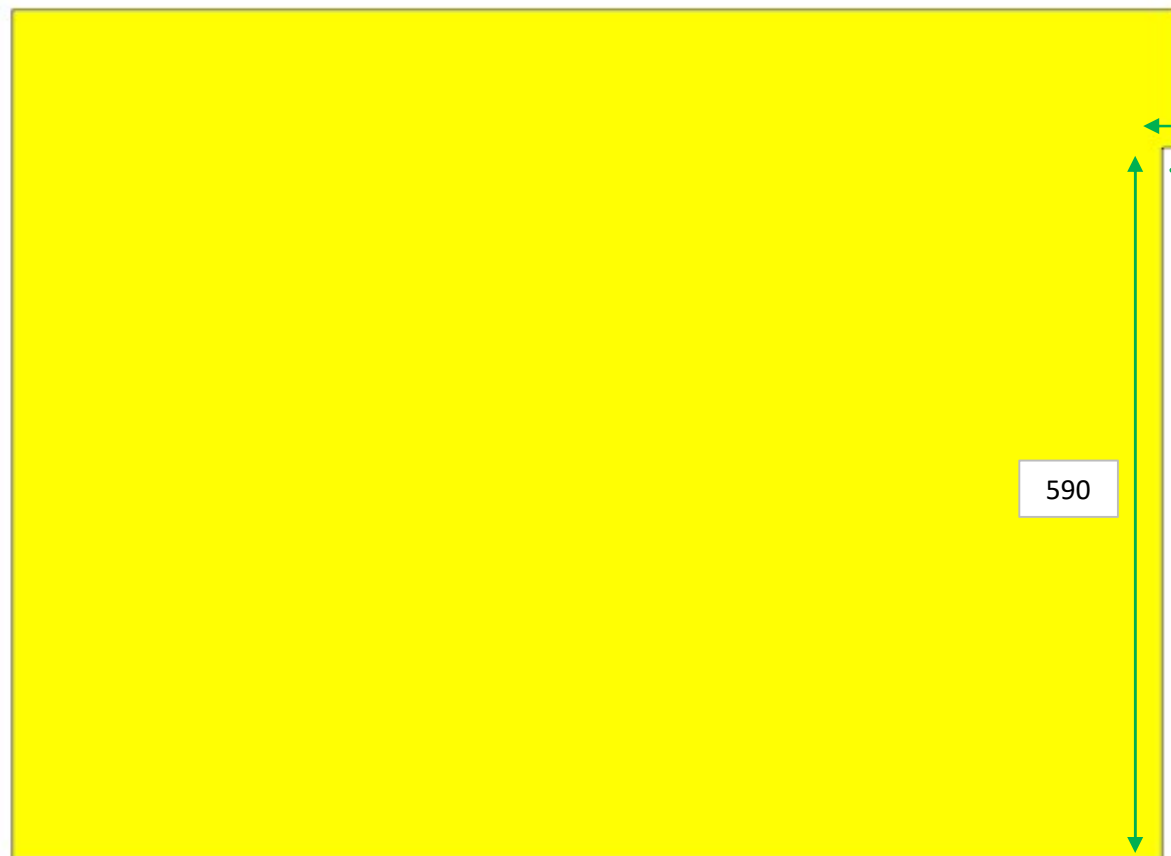


7

AZ53F

DA MAT. 207 REV. 26-06-2024

LOCALE	CODICE	DESCRIZIONE COMPONENTE	FINITURA	Q.TA	OPERATORE
CABINA OSPITI	AZ53F-I01_RL01	CIELINO INGRESSO	OKOUME' GREZZO	1	Dante



1 - L.872 x H 705 x sp 8

161
DA MAT 207 A 220
FARE TACCA A MANO

DA 221
DA PANTOGRAFATO