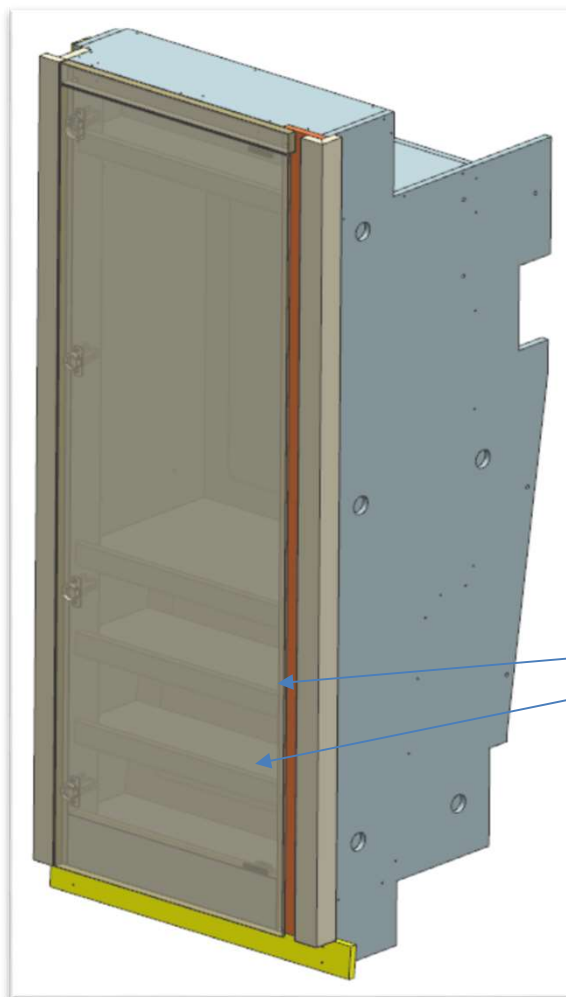


AZ53F

REV. 26-06-2024

LOCALE	CODICE	DESCRIZIONE COMPONENTE	FINITURA	Q.TA	OPERATORE
CABINA OSPITI	AZ53F-MF_RA01	ARMADIO			Damiano



prima di tutto i ripiani

FERRAMENTA:

- N° 4 - CERNIERA PIANA
- N° 4 - BASETTE H6
- N° 16 - ANKOR BORGHI
- N° 12 - REGGIRIPIANI
- N° 2 - SOUTHCO
- N° 2 - GOMMINO PER ANTA
- N° 3- BUSSOLA ZAMA 6MA

AZ53F

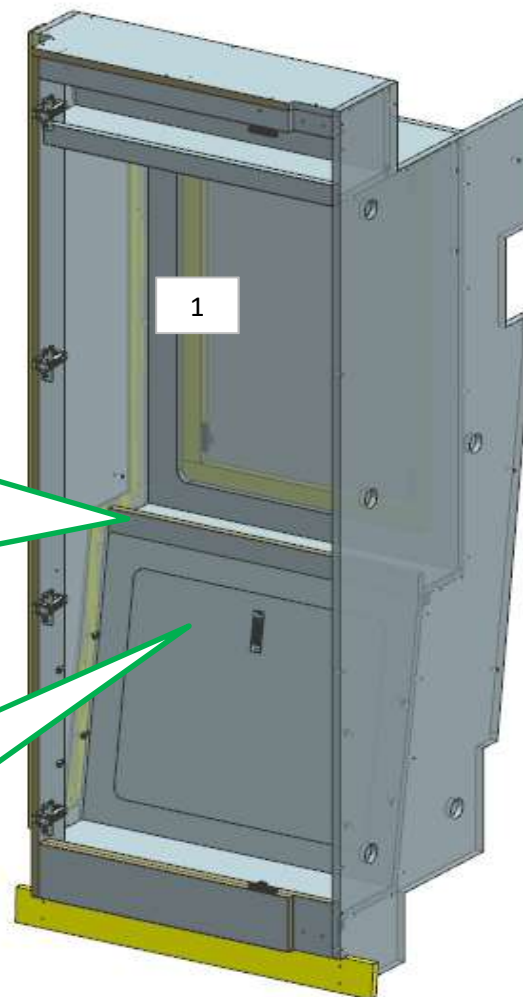
DA MAT. 221 REV. 26-06-2024

LOCALE	CODICE	DESCRIZIONE COMPONENTE	FINITURA	Q.TA	OPERATORE
CABINA OSPITI	AZ53F-RA01	ARMADIO	LAMINATO NADIR\ BRONZO	3	Damiano

2 - 3 - L.649 x H.277 x sp 16
1 - RIPIANO MOD. sp. 16
L.651 x H.130

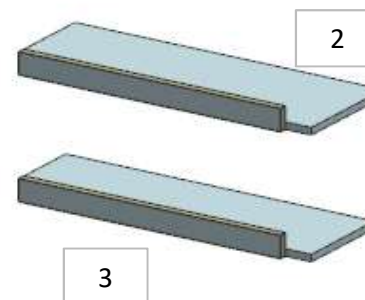
108 da mat 214
RIDOTTO RIPIANO PER
SPAZIO APPENDERIA,
AGGIUNTO
ANTIROLLIO SU
MENSOLA

175 da mat 221
MODIFICATO SCHIENALI
MESSO MANIGLIE

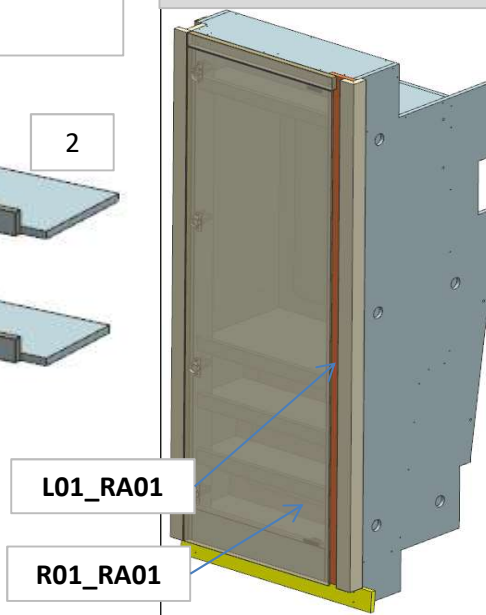


FERRAMENTA:

- N° 4 - CERNIERA PIANA
- N° 4 - BASETTE H6
- N° 16 - ANKOR BORGHI
- N° 8 - REGGIRIPIANI
- N° 2 - SOUTHCO
- N° 2 - GOMMINO PER ANTA
- N° 3- BUSSOLA ZAMA 6MA
- N° 5 - FITLOCKDA MAT. 221 N°
- 2 - ALZAPAIOLO



**ELEMENTO DA
MONTARE con:
R01_RA01
L01_RA01
e spedire con un unico
imballo**

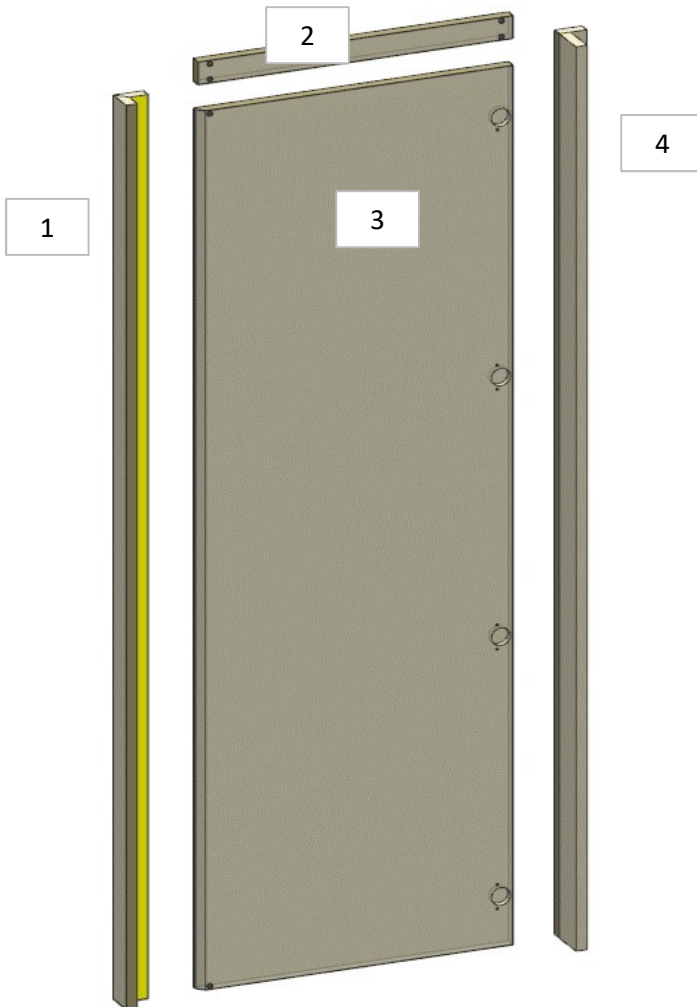


AZ53F

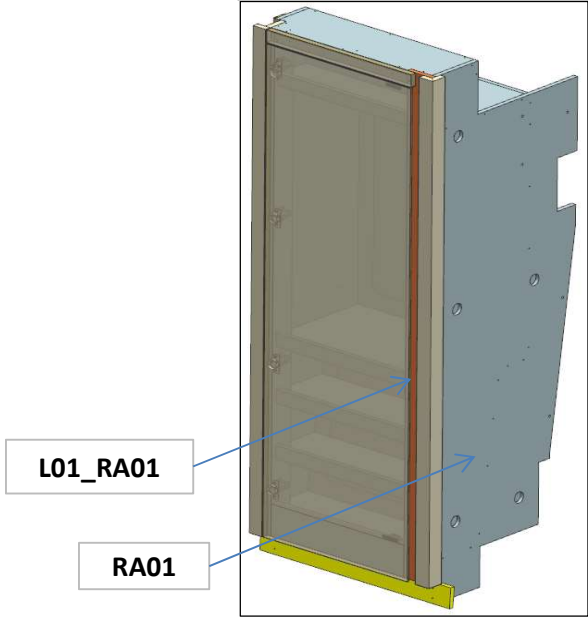
REV. 26-06-2024

LOCALE	CODICE	DESCRIZIONE COMPONENTE	FINITURA	Q.TA	OPERATORE
CABINA OSPITI	AZ53F-R01_RA01	ARMADIO	LASTRA CHIARA	4	Damiano

- 1 - L.55 x H 1798 x 55
- 2 - L.571 x H 46 x sp 20
- 3 - L.571 x H1749 x sp 20
- 4 - L.50 x H1798 x 90



ELEMENTO DA MONTARE con:
RA01
L01_RA01
e spedire con un unico imballo



AZ53F

REV. 26-06-2024

LOCALE	CODICE	DESCRIZIONE COMPONENTE	FINITURA	Q.TA	OPERATORE
CABINA OSPITI	AZ53F-L01_RA01	ARMADIO	LACCATO BRONZO	1	Damiano

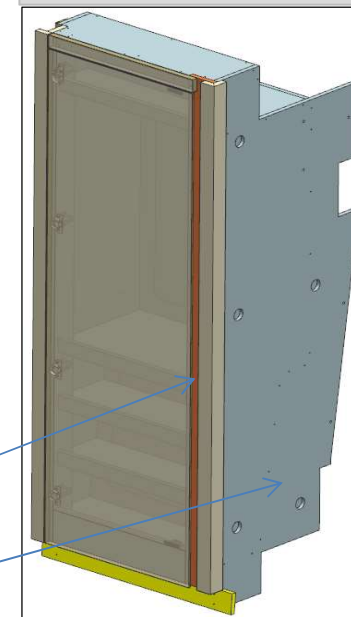
1 - L.98 x H 1798 x sp.16



**ELEMENTO DA
MONTARE con:
RA01
R01_RA01
e spedire con un unico
imballo**

L01_RA01

RA01



consonni&c