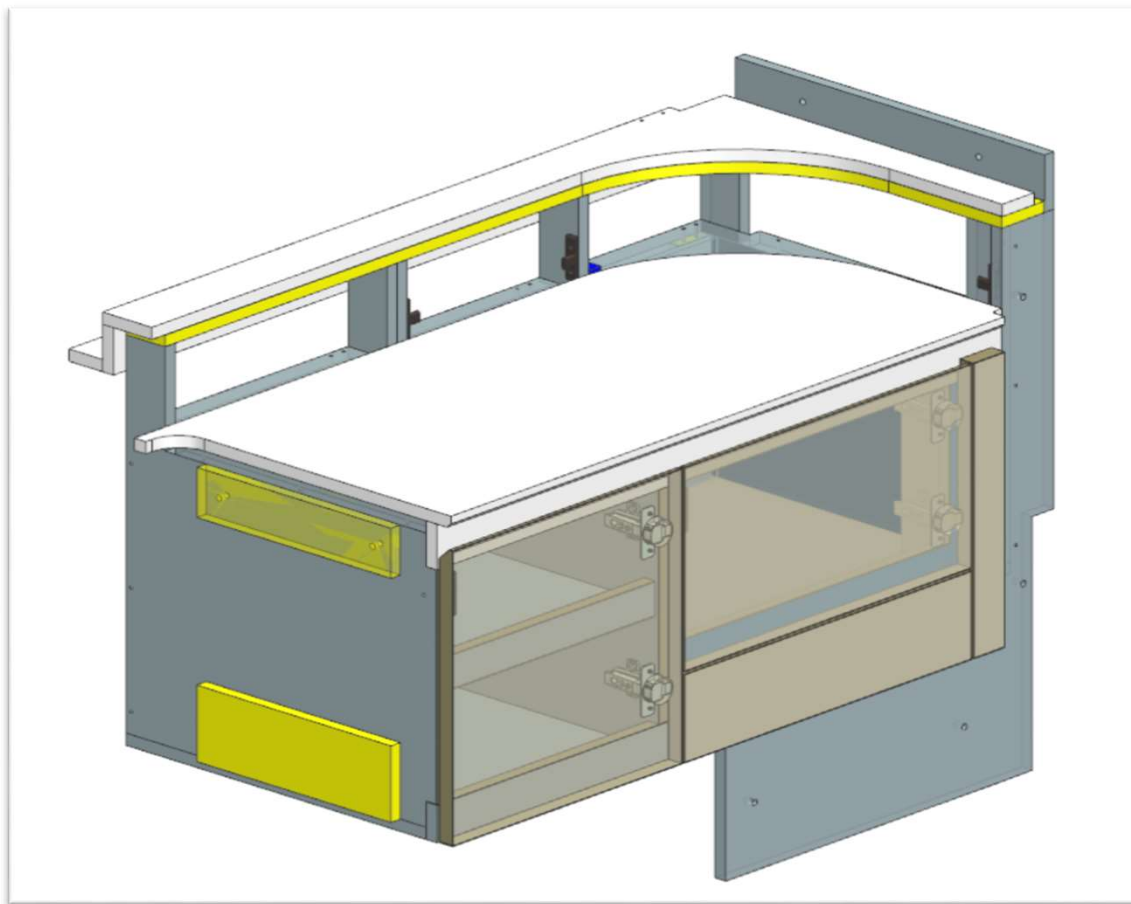


AZ53F

DA MAT. 221 REV.26-06-2024

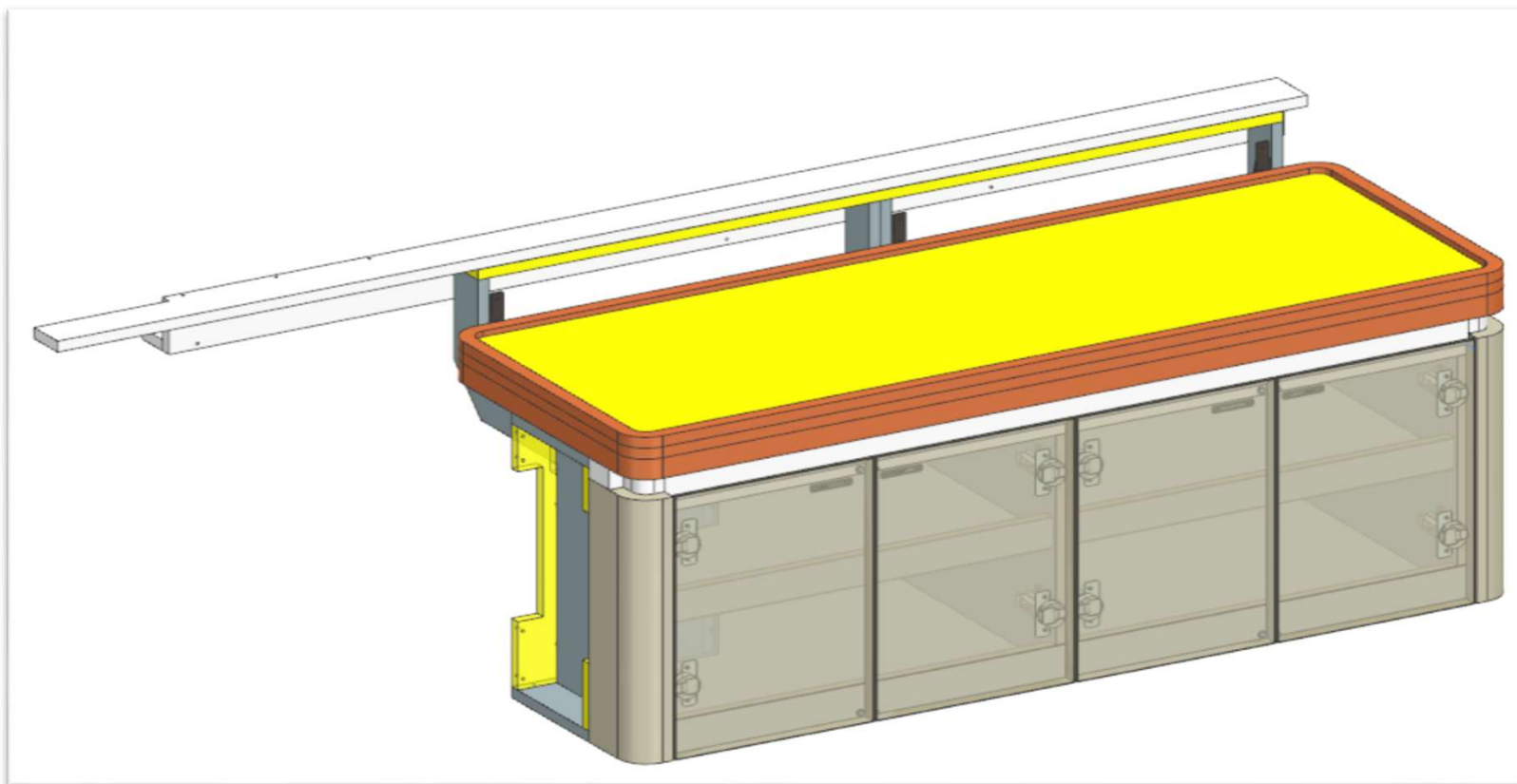
LOCALE	CODICE	DESCRIZIONE COMPONENTE	FINITURA	Q.TA	OPERATORE
CABINA ARMATORE	AZ53F-MF_AAW01	MOBILE CONTENITORE MURATA DX			Damiano



AZ53F

DA MAT. 221 REV.26-06-2024

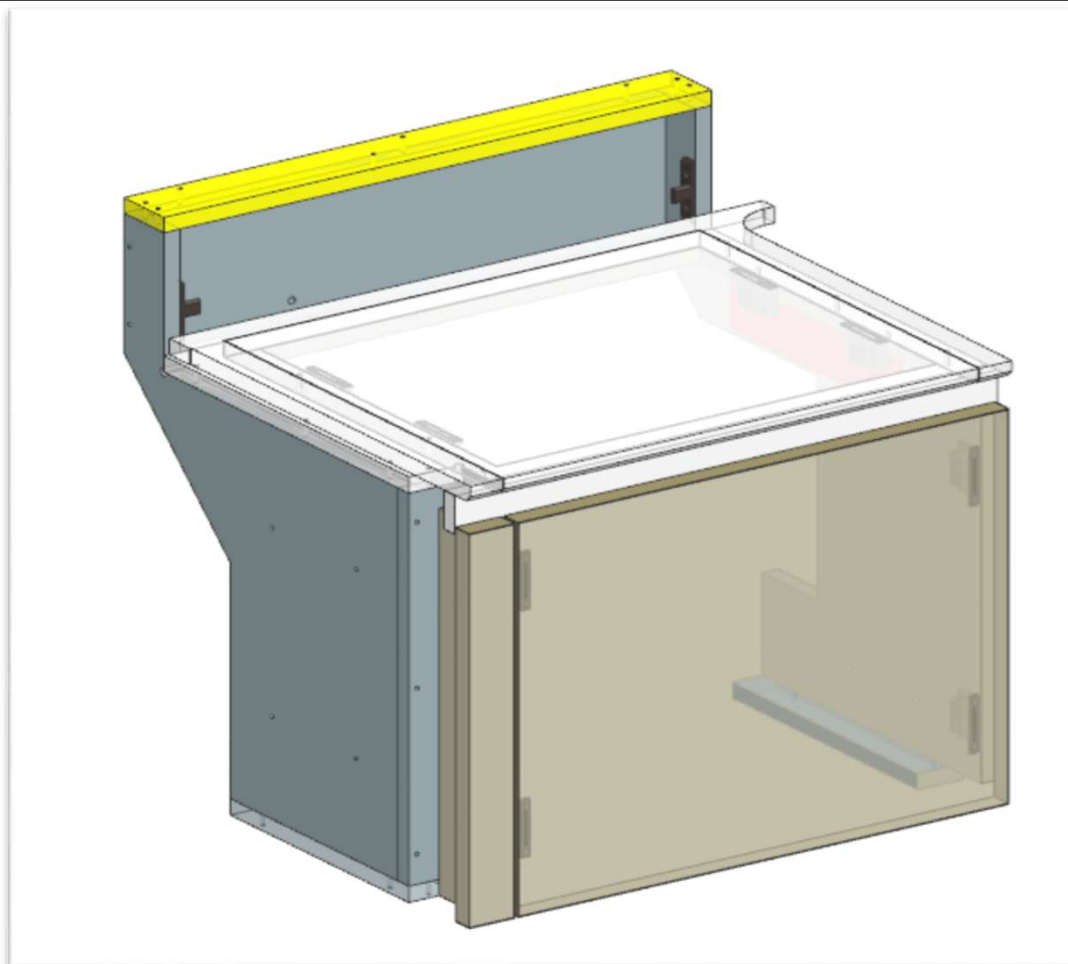
LOCALE	CODICE	DESCRIZIONE COMPONENTE	FINITURA	Q.TA	OPERATORE
CABINA ARMATORE	AZ53F-MF_AAX01	MOBILE CONTENITORE MURATA DX			Damiano



AZ53F

DA MAT. 221 REV.26-06-2024

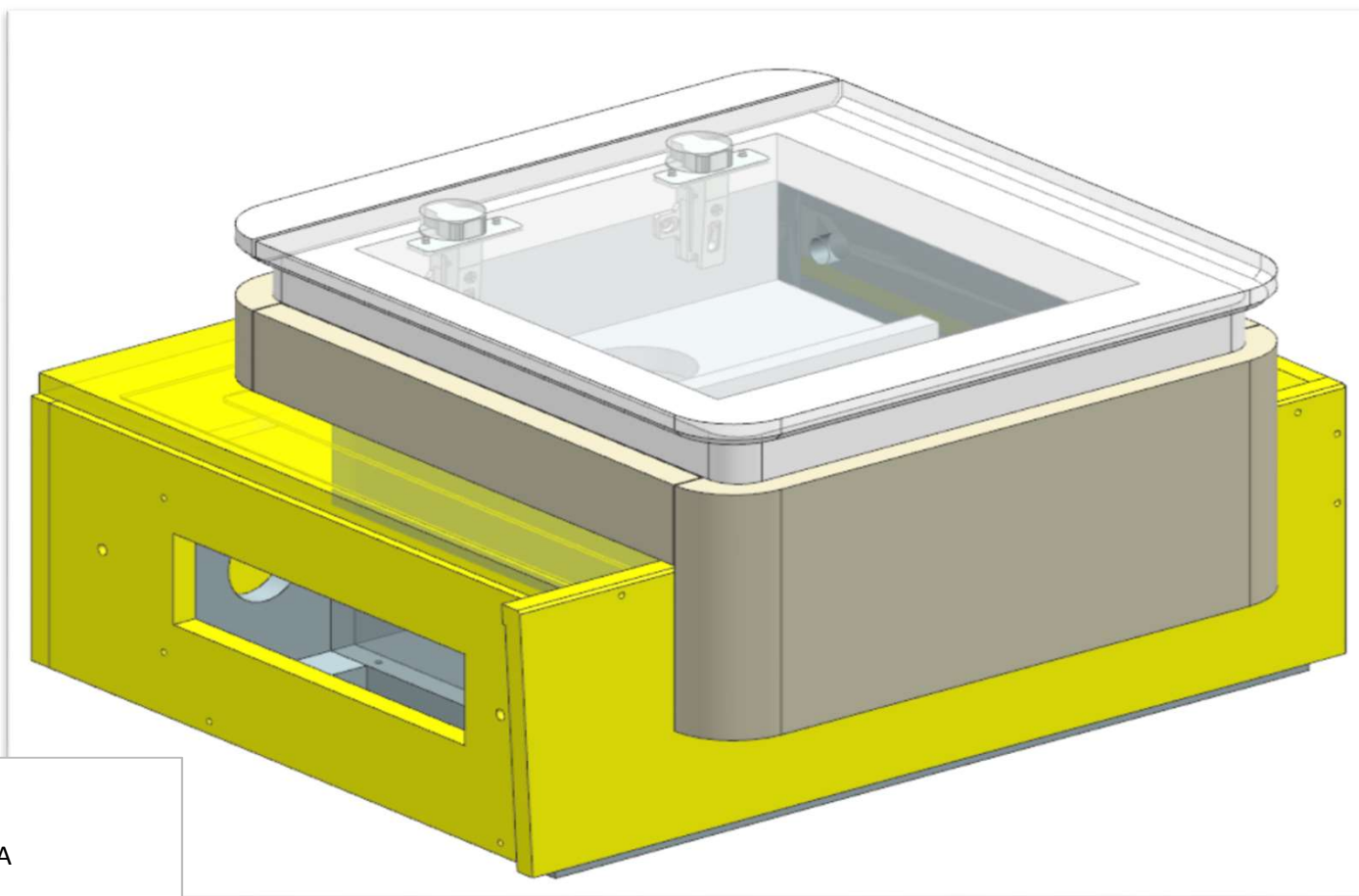
LOCALE	CODICE	DESCRIZIONE COMPONENTE	FINITURA	Q.TA	OPERATORE
CABINA ARMATORE	AZ53F-MF_AAY01	MOBILE CONTENITORE MURATA DX			Damiano



AZ53F

REV.26-06-2024

LOCALE	CODICE	DESCRIZIONE COMPONENTE	FINITURA	Q.TA	OPERATORE
CABINA ARMATORE	AZ53F-MF_AC01	COMODINO DX			Damiano



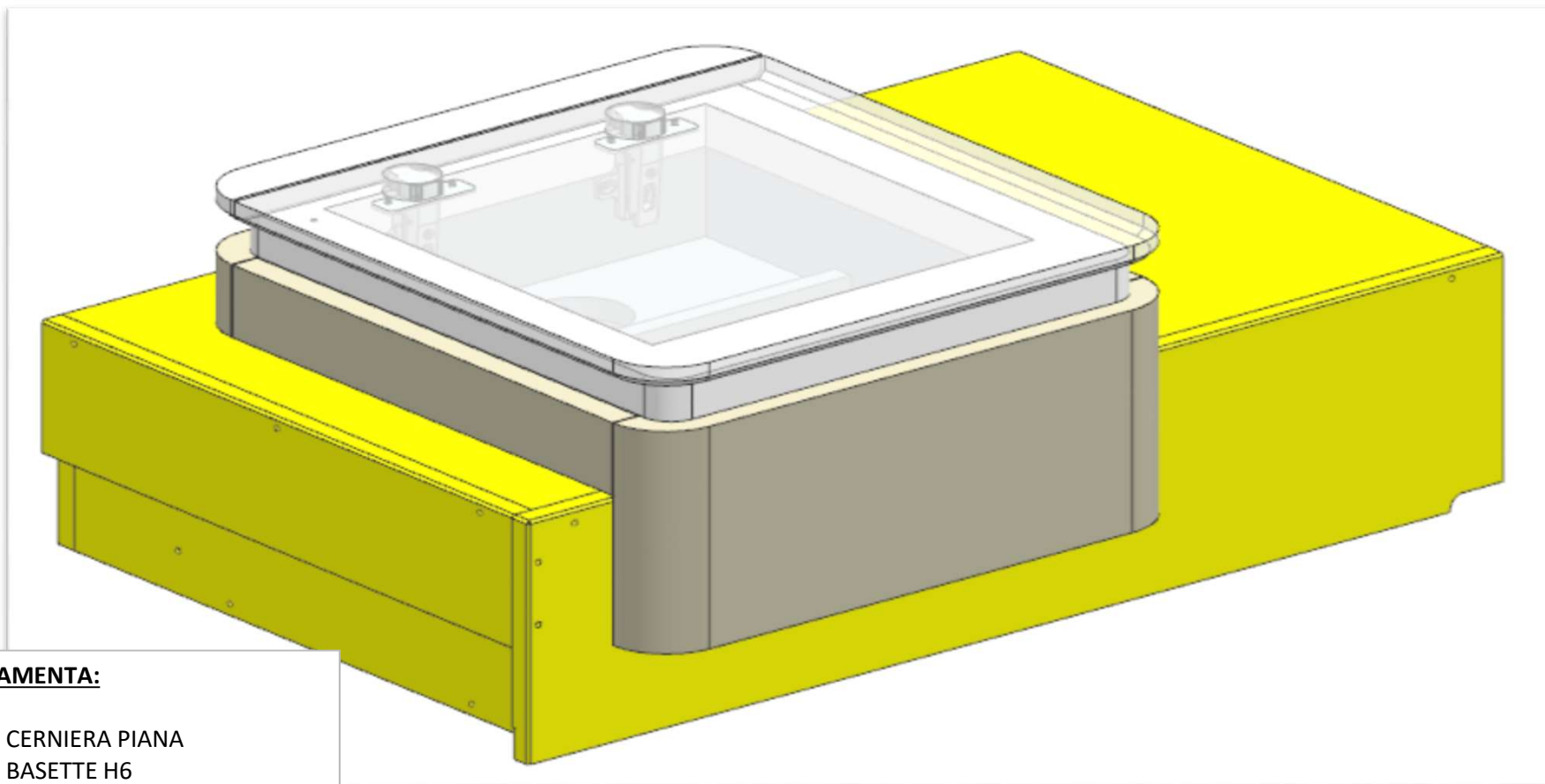
FERRAMENTA:

- N° 2 - CERNIERA PIANA
- N° 2 - Basette H6
- N° 1 - BRACCETTO A SCATTO SX

AZ53F

DA MAT. 201 REV.26-06-2024

LOCALE	CODICE	DESCRIZIONE COMPONENTE	FINITURA	Q.TA	OPERATORE
CABINA ARMATORE	AZ53F-MF_AF01	COMODINO SX			Damiano



FERRAMENTA:

- N° 2 - CERNIERA PIANA
- N° 2 - BASETTE H6
- N° 1 - BRACCETTO A SCATTO DX

AZ53F

REV.26-06-2024

LOCALE	CODICE	DESCRIZIONE COMPONENTE	FINITURA	Q.TA	OPERATORE
CABINA ARMATORE	AZ53F-MF_AL01	CASSETTIERA CON VANITY OPT01			Damiano



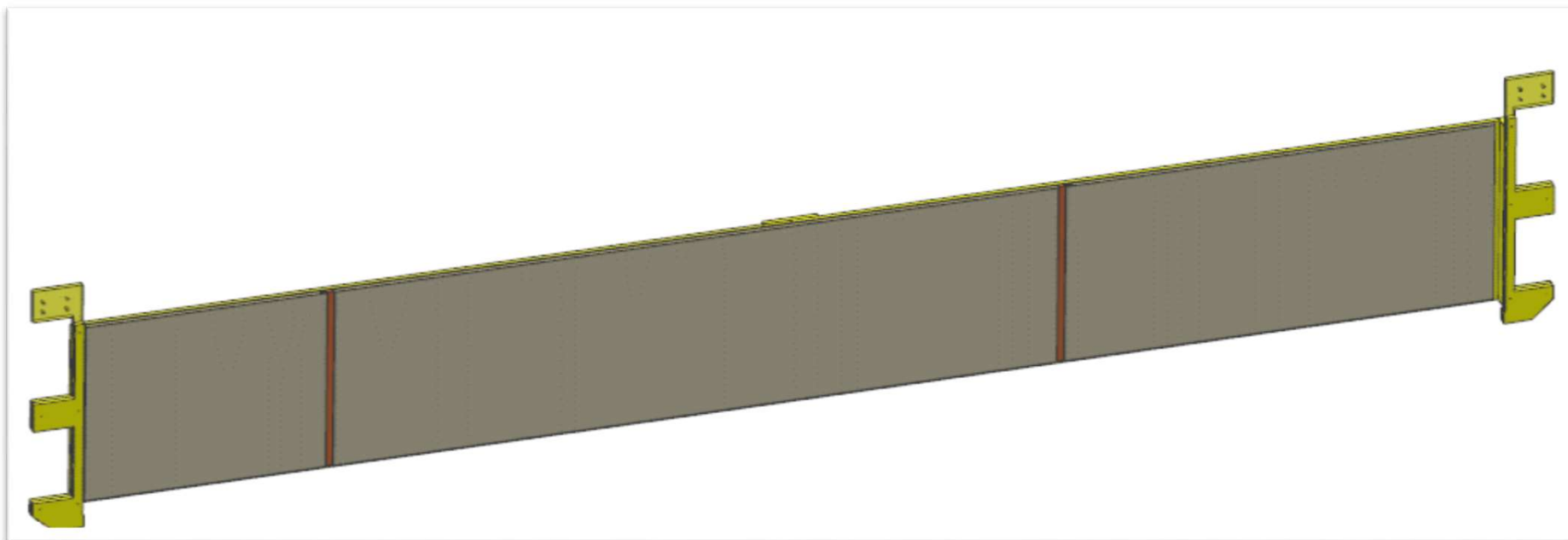
FERRAMENTA:

- N° 2 - CERNIERE PER VANITY
- N° 1 - GUIDE CASSETTI DA 450
- N° 2 - CALAMITE PER CASSETTI
- N° 1 - SOUTHCO
- N° 4 - BUSSOLA ZAMA 6MA
- N° 7 - VITI 6MA

AZ53F

REV.26-06-2024

LOCALE	CODICE	DESCRIZIONE COMPONENTE	FINITURA	Q.TA	OPERATORE
CABINA ARMATORE	AZ53F-MF_AM01	RIV. TESTATA ALTA POPPA			Damiano



FERRAMENTA:

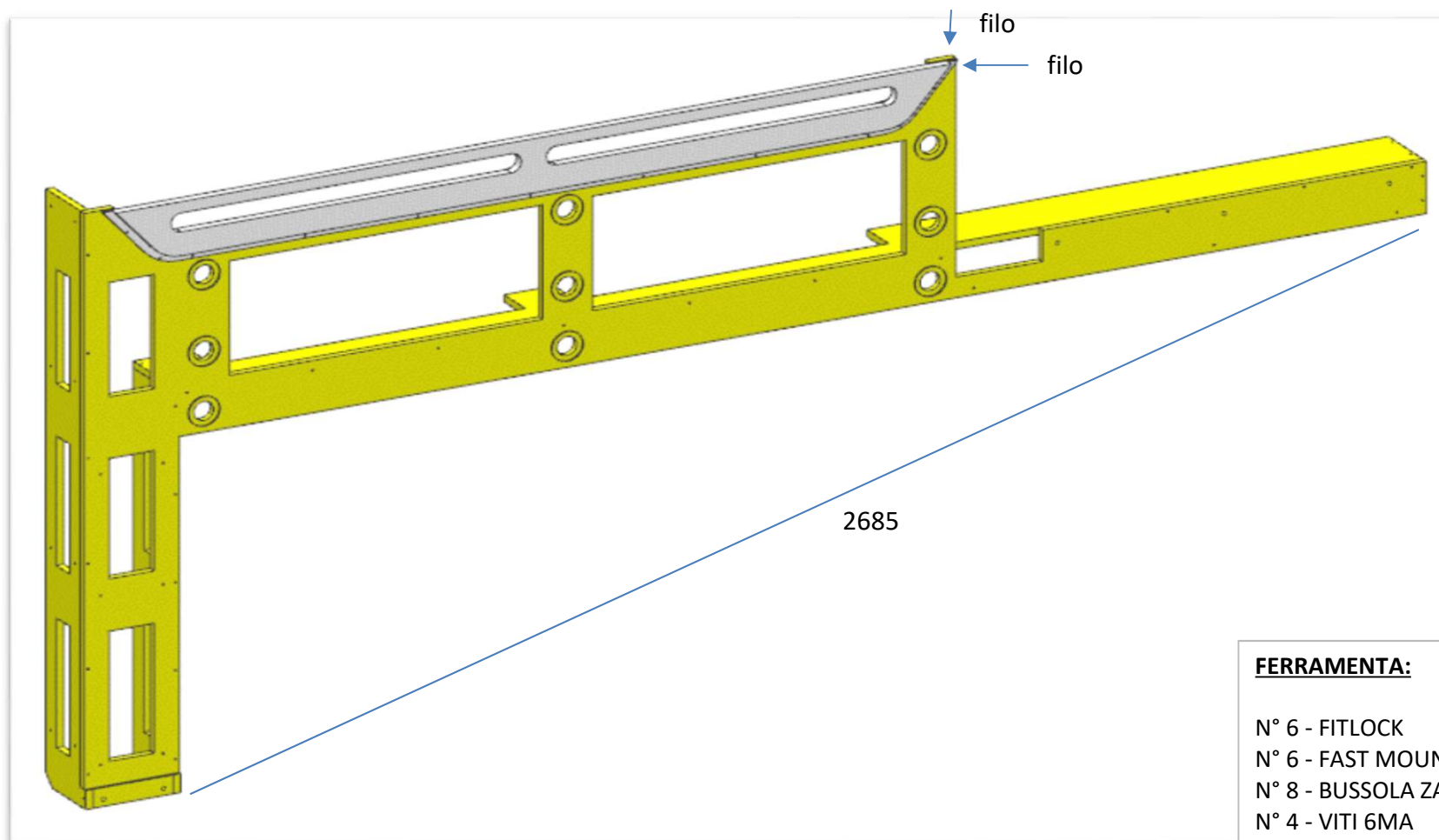
N° 20 - FITLOCK

N° 8 - BUSSOLA ZAMA 6MA

AZ53F

REV.26-06-2024

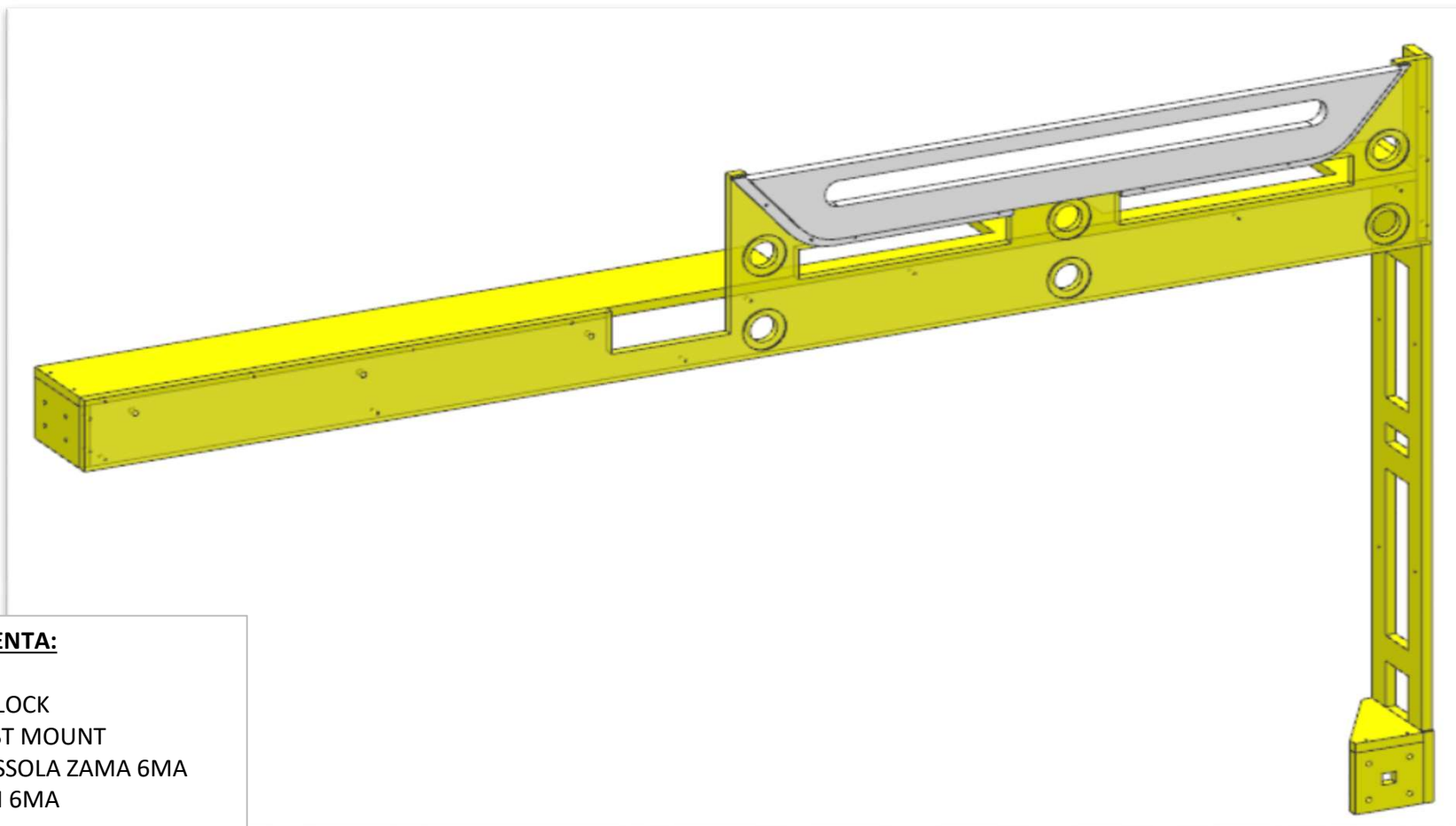
LOCALE	CODICE	DESCRIZIONE COMPONENTE	FINITURA	Q.TA	OPERATORE
CABINA ARMATORE	AZ53F-MF_AN01	FINISTRATURA A.C. DX			Damiano



AZ53F

REV.26-06-2024

LOCALE	CODICE	DESCRIZIONE COMPONENTE	FINITURA	Q.TA	OPERATORE
CABINA ARMATORE	AZ53F-MF_AO01	FINISTRATURA A.C. SX			Damiano



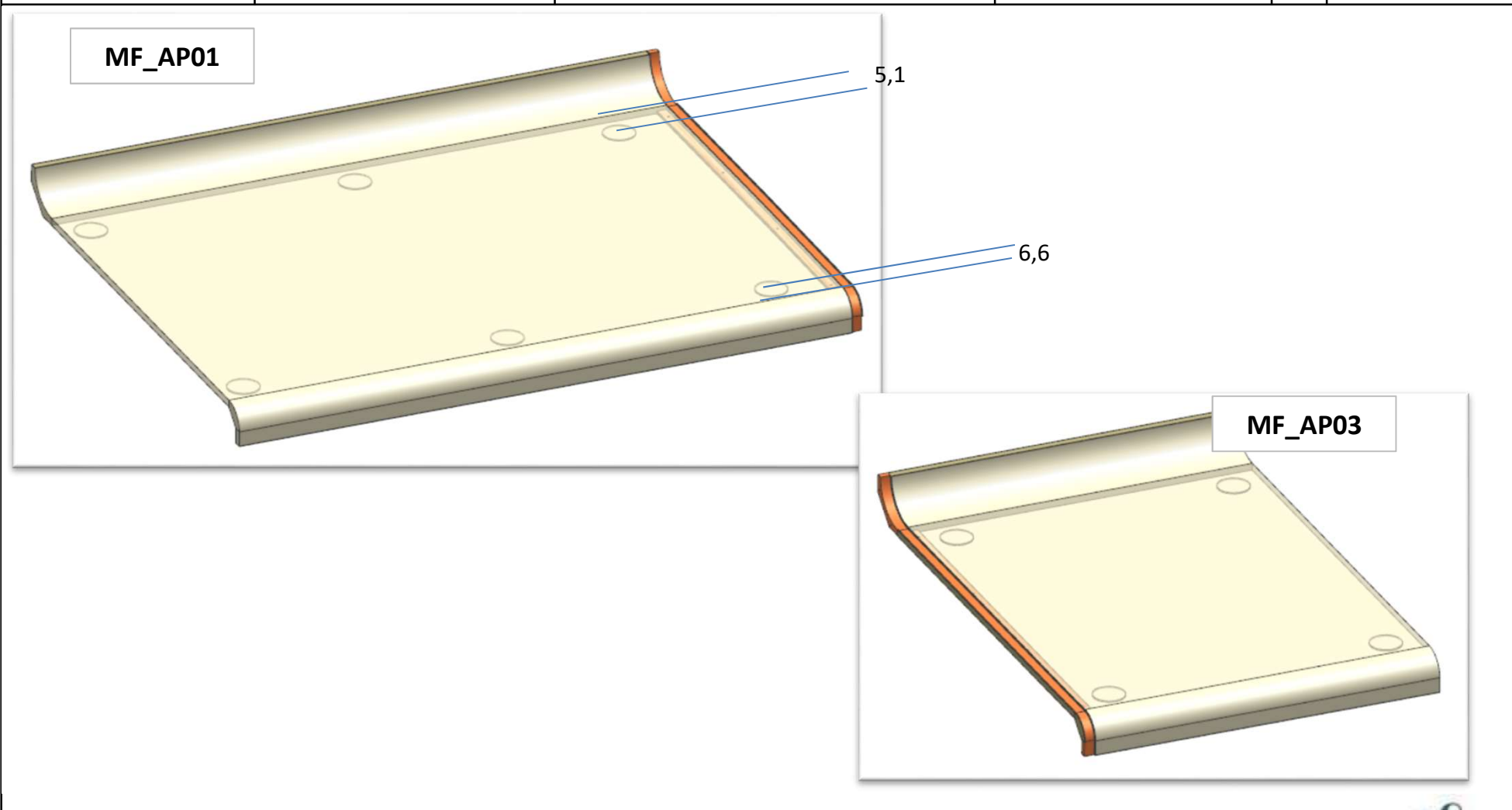
FERRAMENTA:

- N° 6 - FITLOCK
- N° 6 - FAST MOUNT
- N° 8 - BUSSOLA ZAMA 6MA
- N° 4 - VITI 6MA

AZ53F

DA MAT. 214 REV.26-06-2024

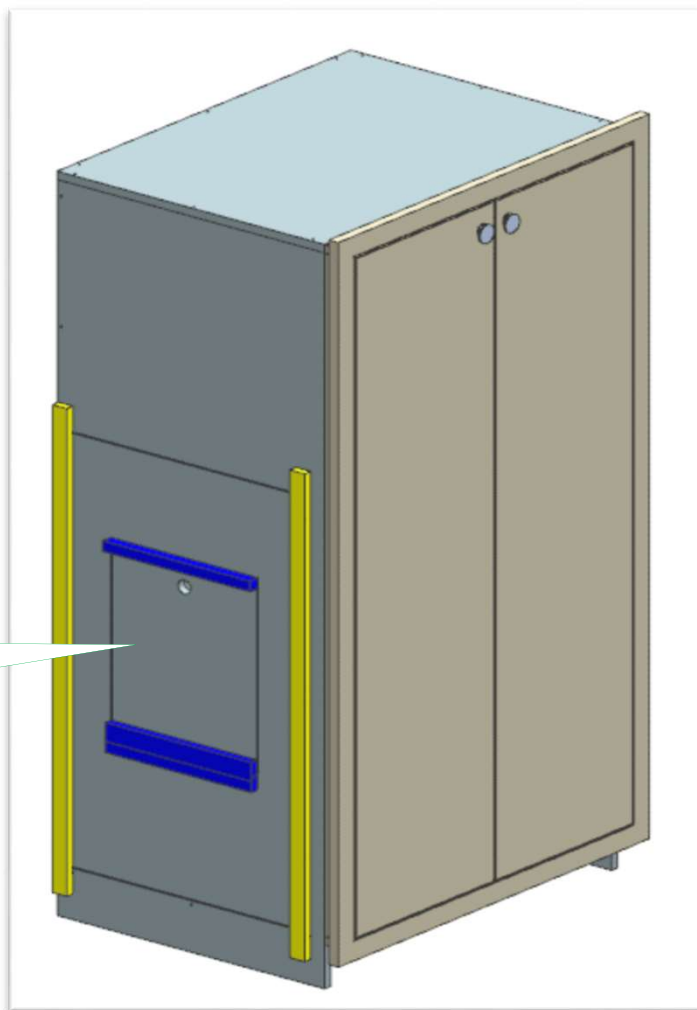
LOCALE	CODICE	DESCRIZIONE COMPONENTE	FINITURA	Q.TA	OPERATORE
CABINA ARMATORE	AZ53F-MF_AP01\AP03	SOFFITTO POPPA			Damiano



AZ53F

DA MAT. 203 REV.26-06-2024

LOCALE	CODICE	DESCRIZIONE COMPONENTE	FINITURA	Q.TA	OPERATORE
CABINA ARMATORE	AZ53F-MF_AU01	ARMADIO SOTTO SCALA			Damiano



106

CREATA ISPEZIONE E
AGGIUNTA BOTOLA

AZ53F

DA MAT. 201 REV.26-06-2024

LOCALE	CODICE	DESCRIZIONE COMPONENTE	FINITURA	Q.TA	OPERATORE
CABINA ARMATORE	AZ53F-MF_AY01\ MF_AY02	MURETTO RETRO DIVANO STD			Damiano

