

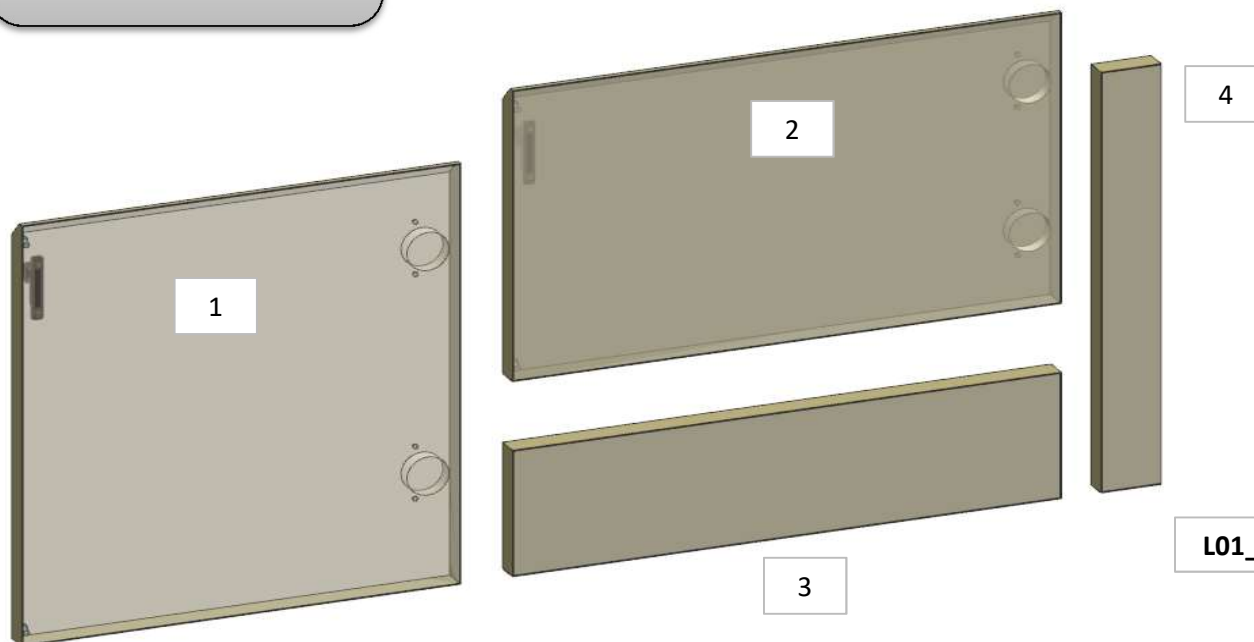
AZ53F

MODIFICATA CODIFICA DA MAT. 221

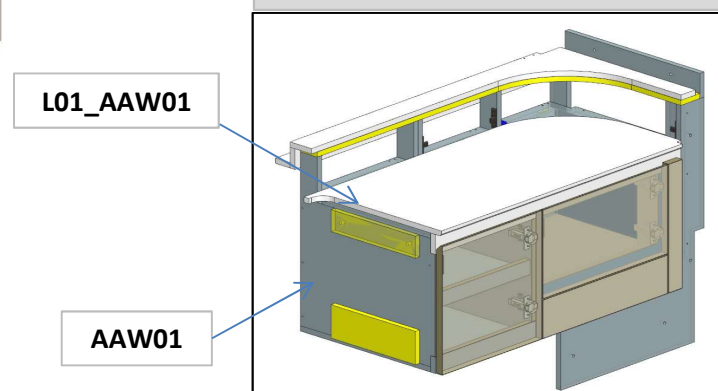
REV.26-06-2024

LOCALE	CODICE	DESCRIZIONE COMPONENTE	FINITURA	Q.TA	OPERATORE
CABINA ARMATORE	AZ53F-R01_AAW01	MOBILE CONTENITORE MURATA DX	LASTRA CHIARA	4	Damiano

- 1 - L.365 x H.386 x sp 20
- 2 - L.456 x H.267 x sp 20
- 3 - L.456 x H.116 x sp 20
- 4 - L.50 x H.386 x sp 20



ELEMENTO DA MONTARE con:
L01_AAW01
AAW01



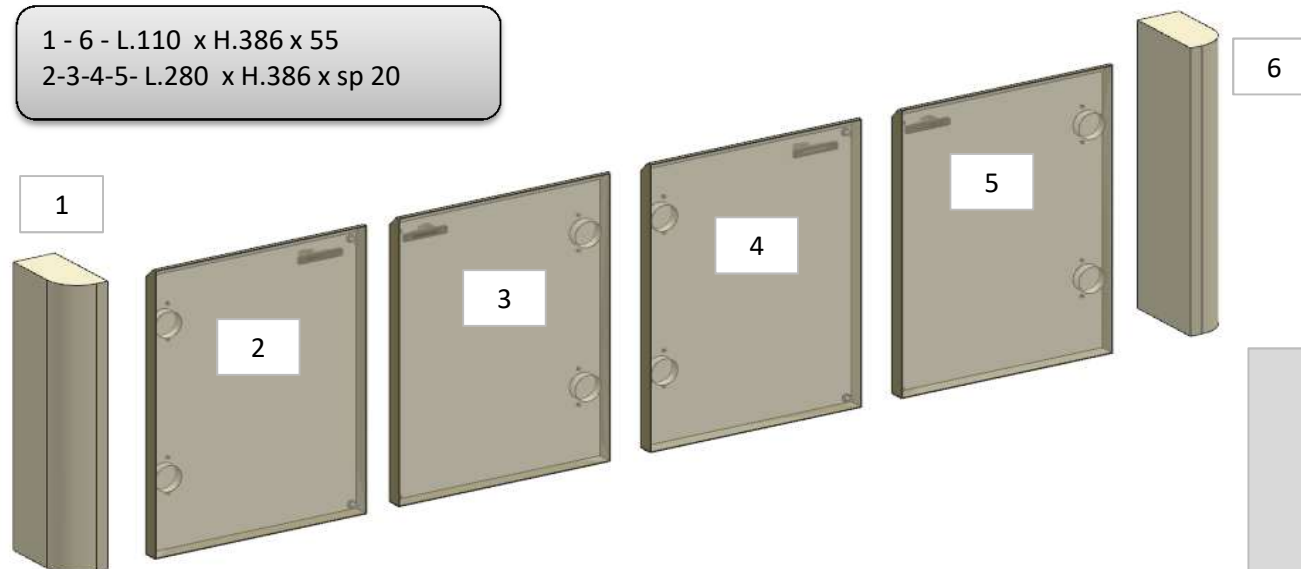
AZ53F

MODIFICATA CODIFICA DA MAT. 221

REV.26-06-2024

LOCALE	CODICE	DESCRIZIONE COMPONENTE	FINITURA	Q.TA	OPERATORE
CABINA ARMATORE	AZ53F-R01_AAX01	MOBILE CONTENITORE MURATA DX	LASTRA CHIARA	6	Damiano

1 - 6 - L.110 x H.386 x 55
2-3-4-5- L.280 x H.386 x sp 20



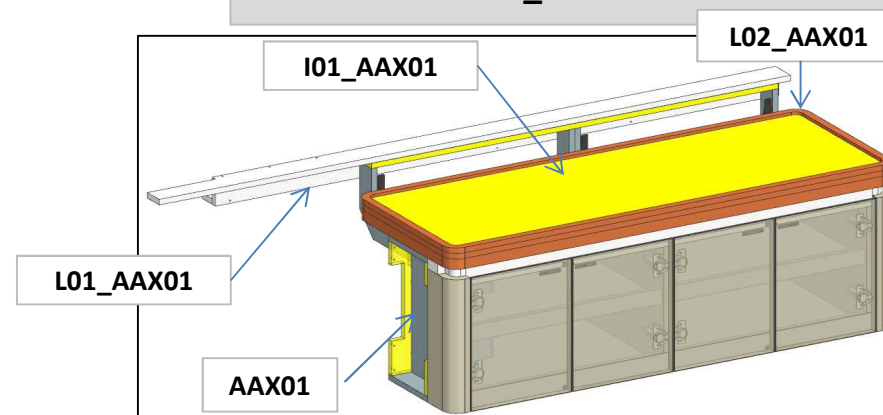
ELEMENTO DA MONTARE con:

AAX01

L01_AAX01

L02_AAX01

I01_AAX01

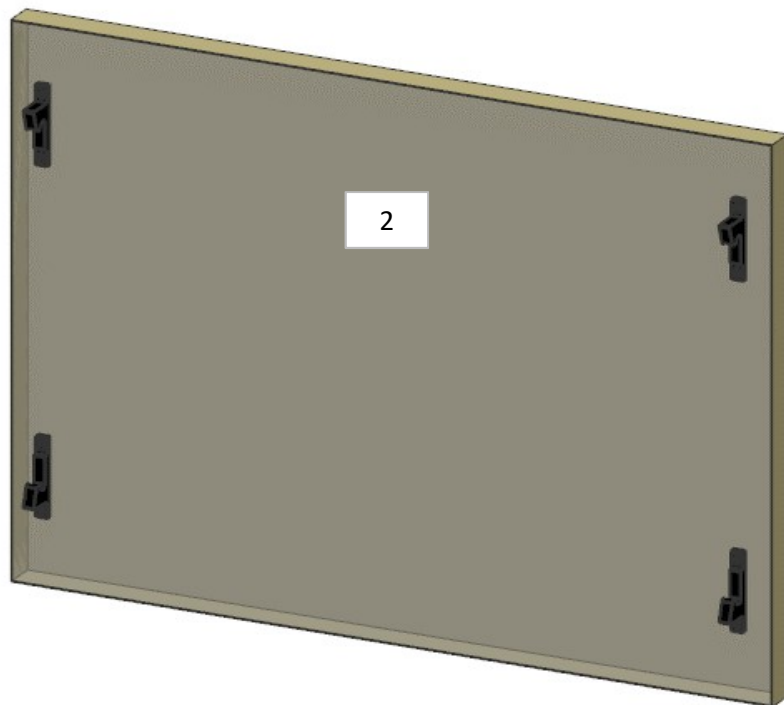


AZ53F

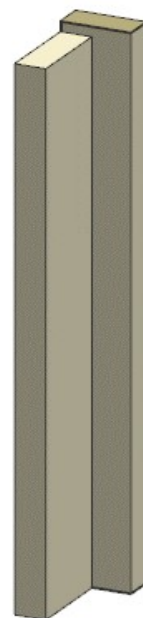
MODIFICATA CODIFICA DA MAT. 221

REV.26-06-2024

LOCALE	CODICE	DESCRIZIONE COMPONENTE	FINITURA	Q.TA	OPERATORE
CABINA ARMATORE	AZ53F-R01_AAY01	MOBILE CONTENITORE MURATA DX	LASTRA CHIARA	2	Damiano



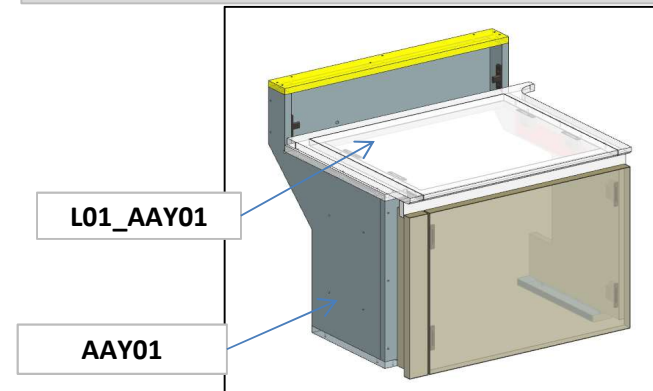
2



1

- 1 - L.45 x H.386 x 80
- 2 - L.486 x H.386 x sp 20

ELEMENTO DA MONTARE con:
AAY01
L01_AAY01



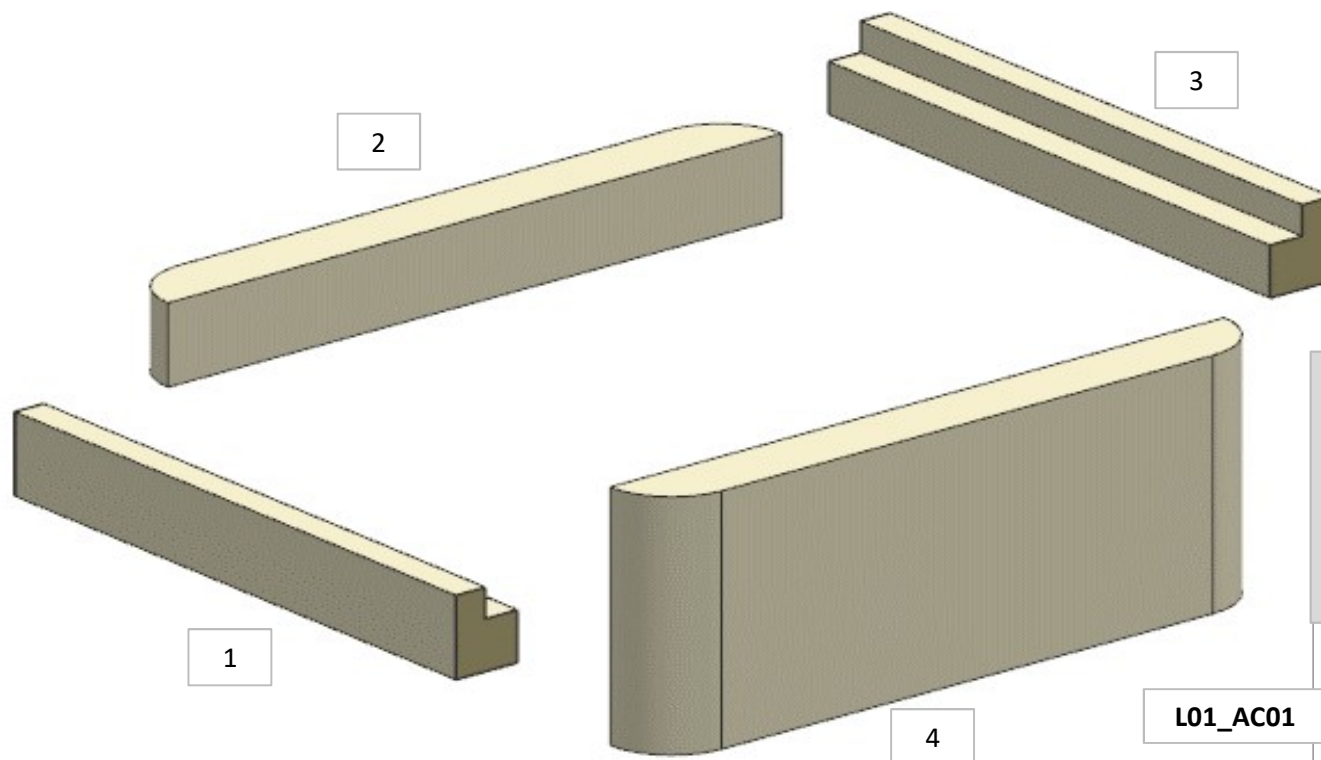
L01_AAY01

AAY01

AZ53F

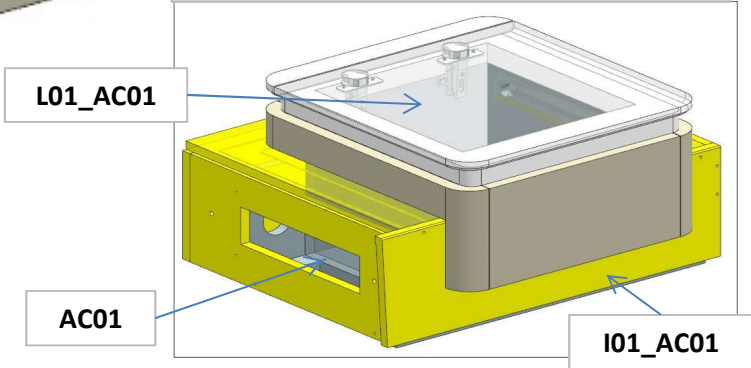
REV.26-06-2024

LOCALE	CODICE	DESCRIZIONE COMPONENTE	FINITURA	Q.TA	OPERATORE
CABINA ARMATORE	AZ53F-R01_AC01	COMODINO DX	LASTRA CHIARA	4	Damiano



1 - 3 - L..354 x H51 x sp 40
 2 - L..400 x H51 x sp 40
 4 - L..400 x H 156 x sp 40

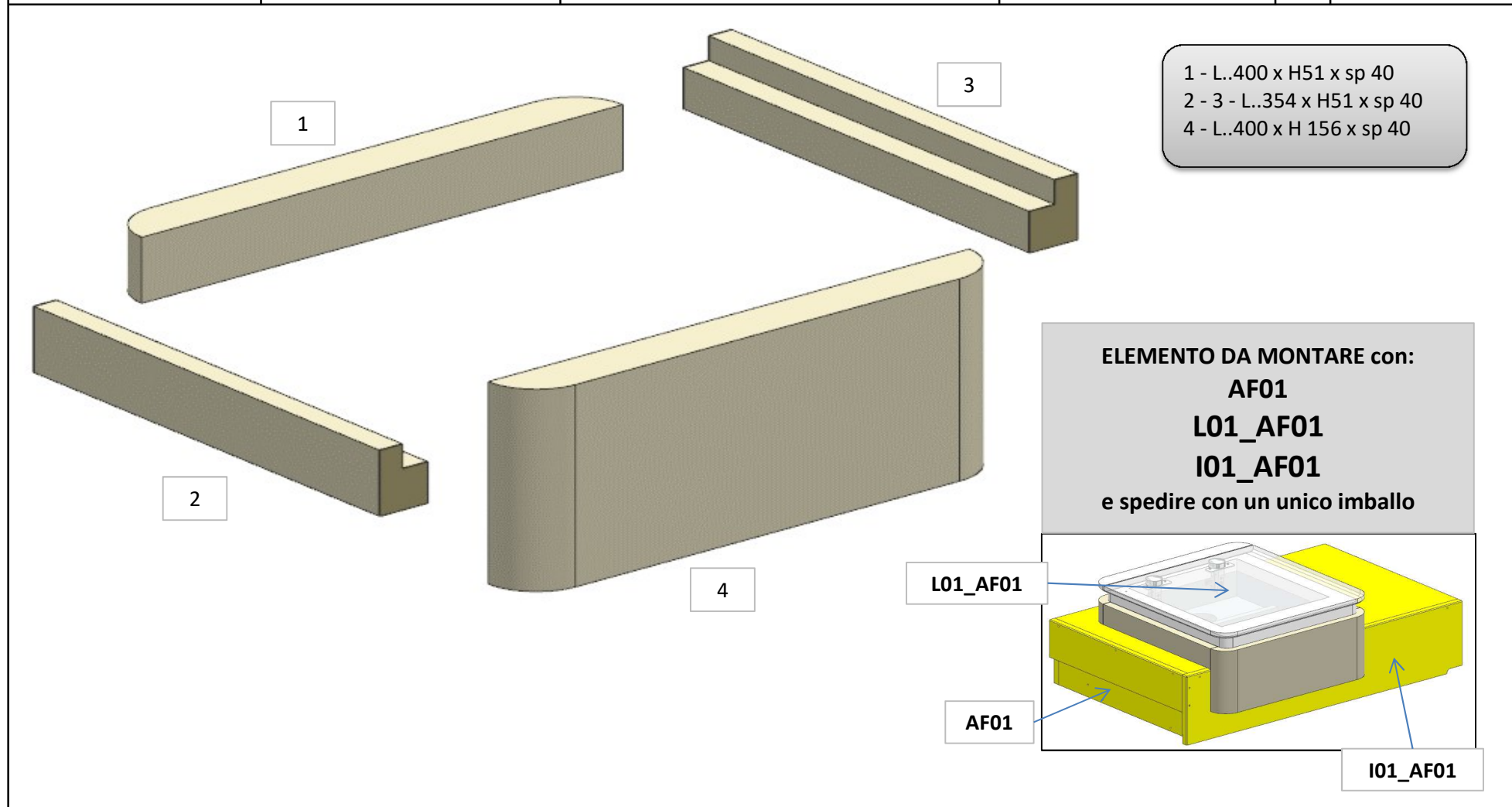
ELEMENTO DA MONTARE con:
AC01
L01_AC01
I01_AC01
 e spedire con un unico imballo



AZ53F

REV.26-06-2024

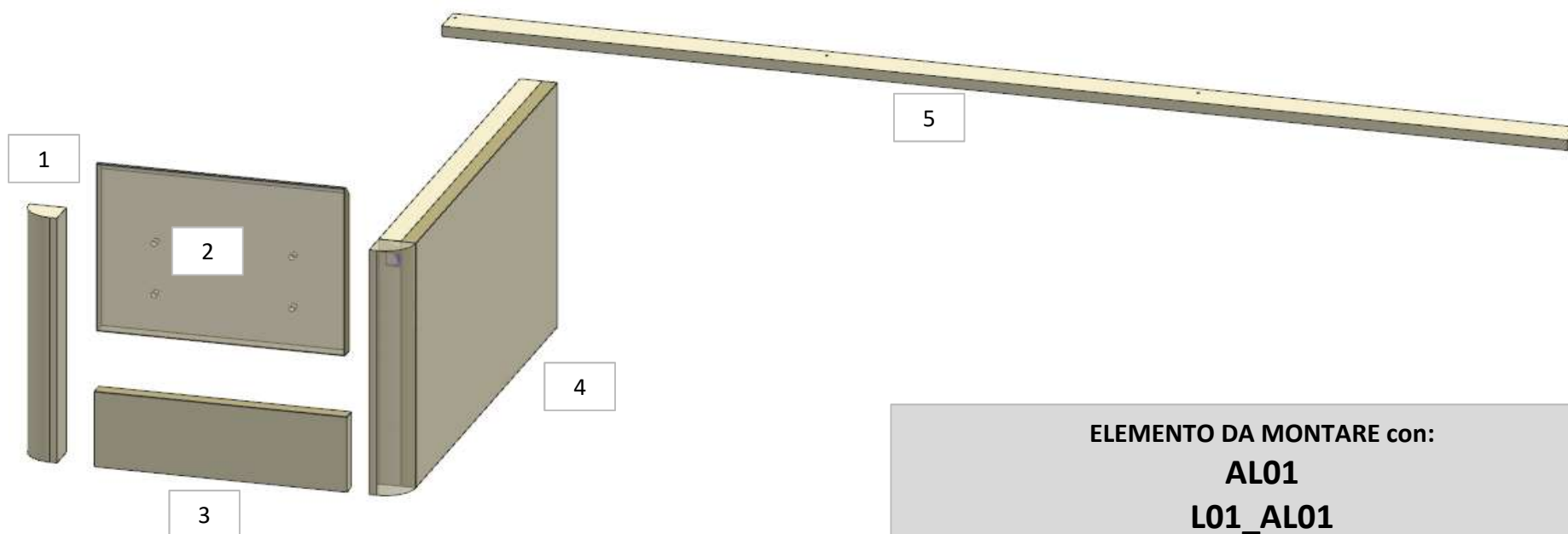
LOCALE	CODICE	DESCRIZIONE COMPONENTE	FINITURA	Q.TA	OPERATORE
CABINA ARMATORE	AZ53F-R01_AF01	COMODINO SX	LASTRA CHIARA	4	Damiano



AZ53F

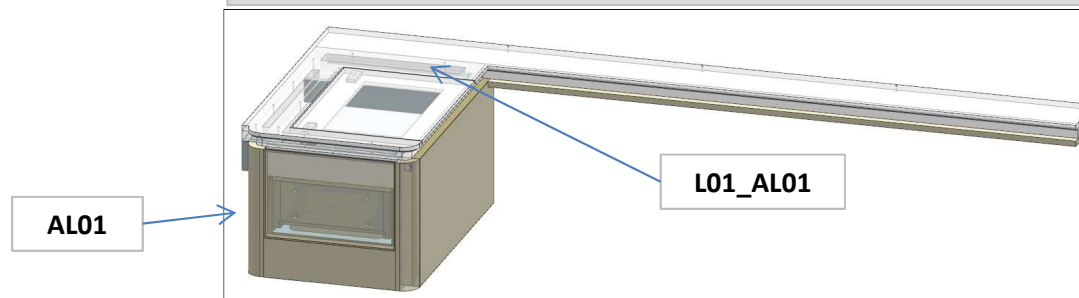
REV.26-06-2024

LOCALE	CODICE	DESCRIZIONE COMPONENTE	FINITURA	Q.TA	OPERATORE
CABINA ARMATORE	AZ53F-R01_AL01	CASSETTIERA CON VANITY OPT01	LASTRA CHIARA	5	Damiano



ELEMENTO DA MONTARE con:
AL01
L01_AL01
 e spedire con un unico imballo

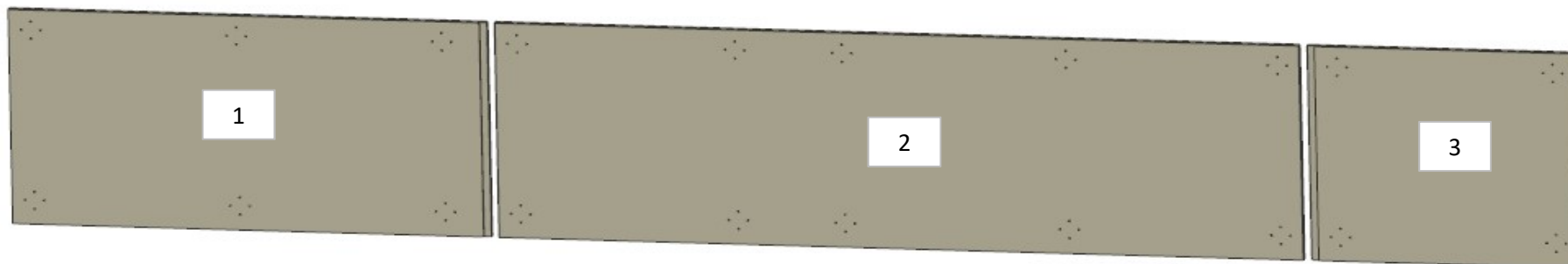
- 1 - L.50 x H.376 x sp 42
- 2 - L.333 x H.257 x sp 20
- 3 - L.339 x H.116 x sp 20
- 4 - L.678 x H.376 x sp 50
- 5 - L. 1511 x H.50 x sp 16



AZ53F

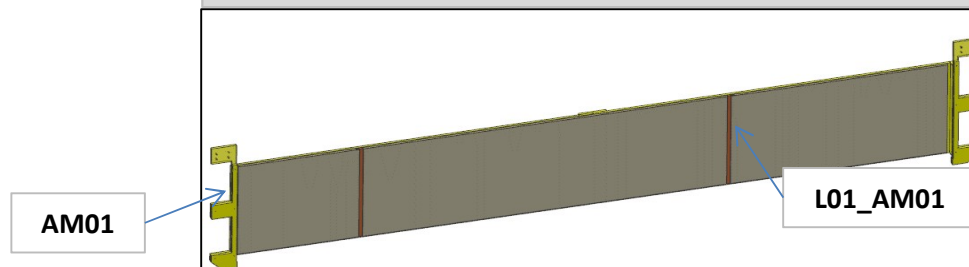
REV.26-06-2024

LOCALE	CODICE	DESCRIZIONE COMPONENTE	FINITURA	Q.TA	OPERATORE
CABINA ARMATORE	AZ53F-R01_AM01	RIV. TESTATA ALTA POPPA	LASTRA CHIARA	3	Damiano



- 1 - L.1252 x H.628 x sp 16
- 2 - L.2105 x H.628 x sp 16
- 3 - L.702 x H.628 x sp 16

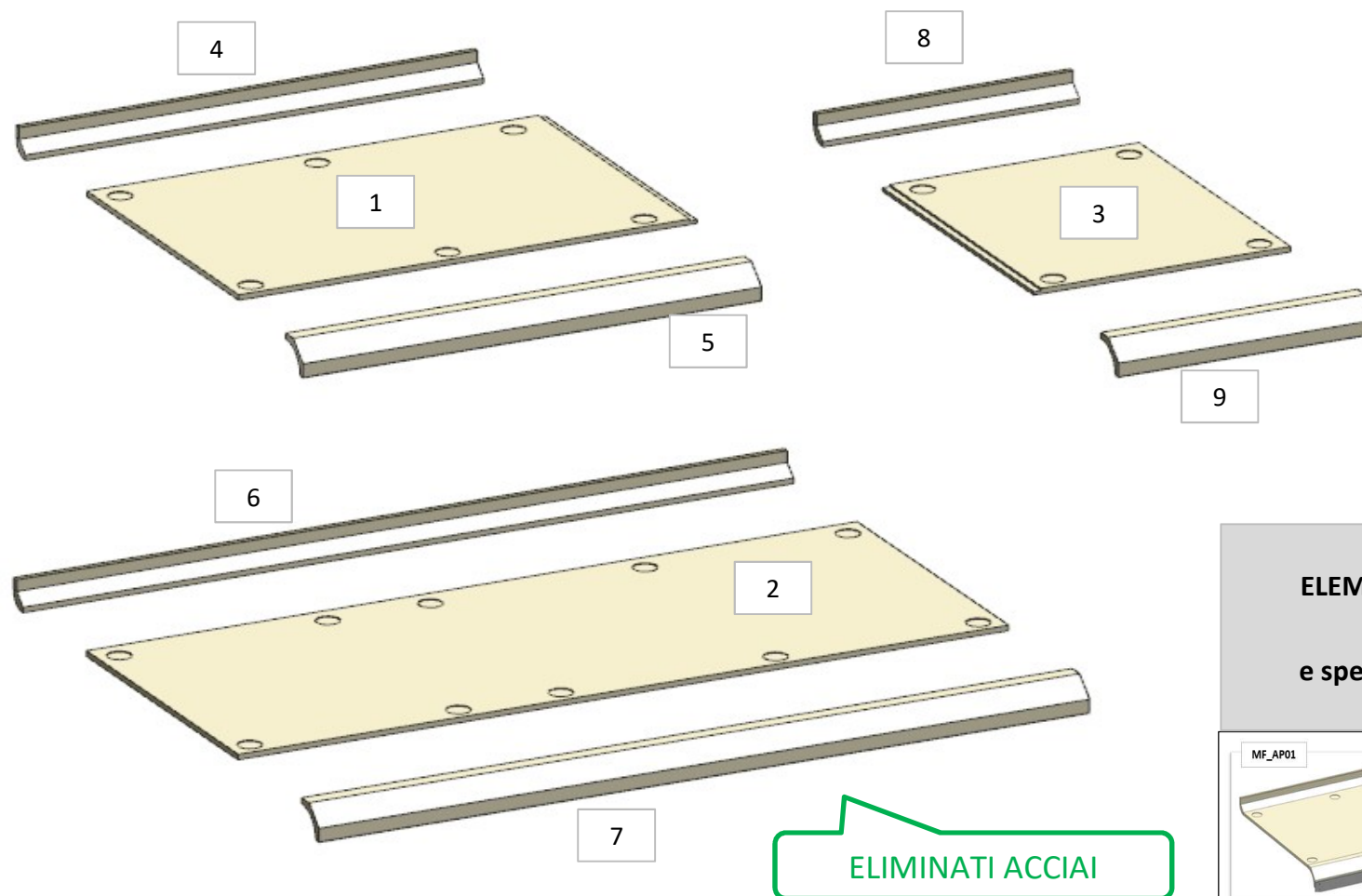
ELEMENTO DA MONTARE con:
AM01
L01_AM01
e spedire con un unico imballo



AZ53F

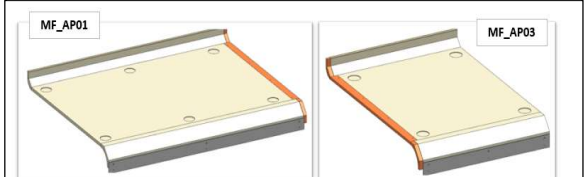
DA MAT. 214 REV.26-06-2024

LOCALE	CODICE	DESCRIZIONE COMPONENTE	FINITURA	Q.TA	OPERATORE
CABINA ARMATORE	AZ53F-_R01_AP01	SOFFITTO POPPA	LASTRA CHIARA	9	Damiano



- 1 - L..1252 x H.836 x sp 16
- 2 - L..2105 x H.836 x sp 16
- 3 - L..702 x H.896 x sp 16
- 4 - L..1252 x H.92 x 61
- 5 - L..1252 x H.104 x 104
- 6 - L..2105 x H. 92 x 61
- 7 - L..2105 x H.104 x 104
- 8 - L..702 x H.92 x 61
- 9 - L..702 x H.104 x 104

**ELEMENTI DA MONTARE CON:
L01_AP01
e spedire con un unico imballo**



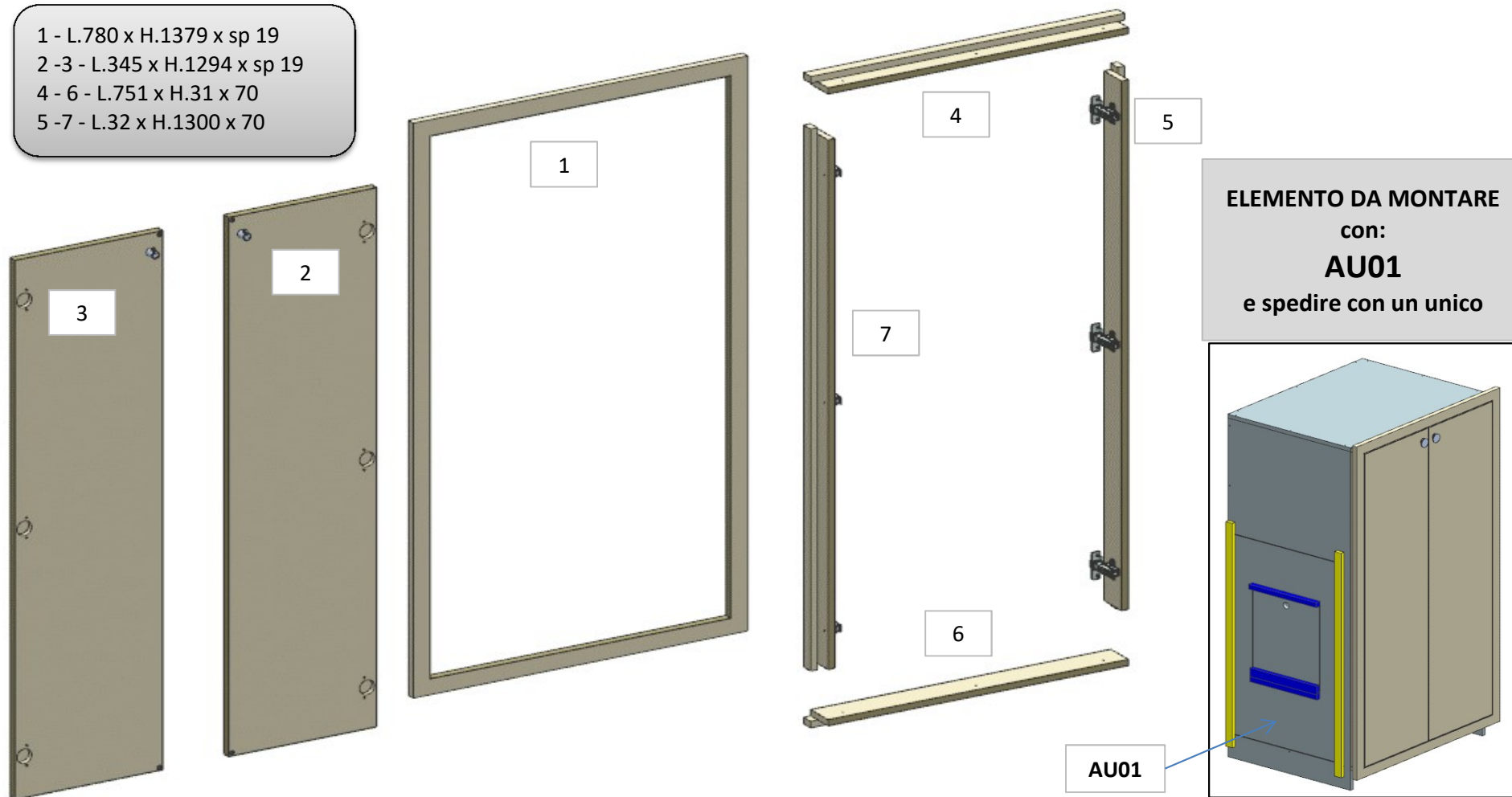
ELIMINATI ACCIAI

AZ53F

DA MAT. 209 REV.26-06-2024

LOCALE	CODICE	DESCRIZIONE COMPONENTE	FINITURA	Q.TA	OPERATORE
CABINA ARMATORE	AZ53F-R01_AU01	ARMADIO SOTTO SCALA	LASTRA CHIARA	7	Damiano

- 1 - L.780 x H.1379 x sp 19
- 2 - 3 - L.345 x H.1294 x sp 19
- 4 - 6 - L.751 x H.31 x 70
- 5 - 7 - L.32 x H.1300 x 70

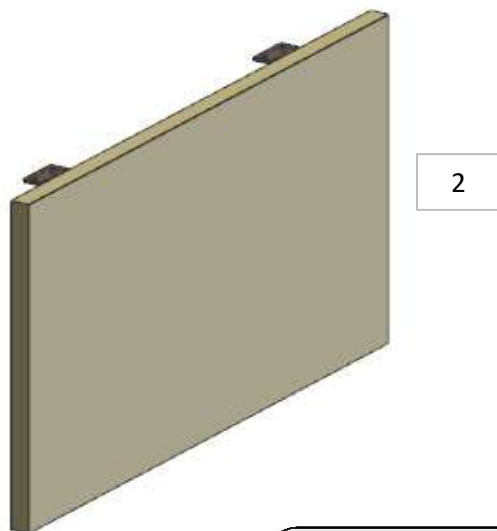


AZ53F

DA MAT. 201 REV.26-06-2024

LOCALE	CODICE	DESCRIZIONE COMPONENTE	FINITURA	Q.TA	OPERATORE
CABINA ARMATORE	AZ53F-R01_AY01	MURETTO RETRO DIVANO STD	LASTRA CHIARA	3	Damiano

**AGGIUNTO
CODICE**



1 - L 140 x H 375 x sp 42
2 - L 635 x H 375 x sp. 20
3 - L 1810 x H 50 x sp. 16

3

**ELEMENTI DA MONTARE CON:
AY01
L01_AY01
e spedire con un unico imballo**

L01_AY01

AY01

