

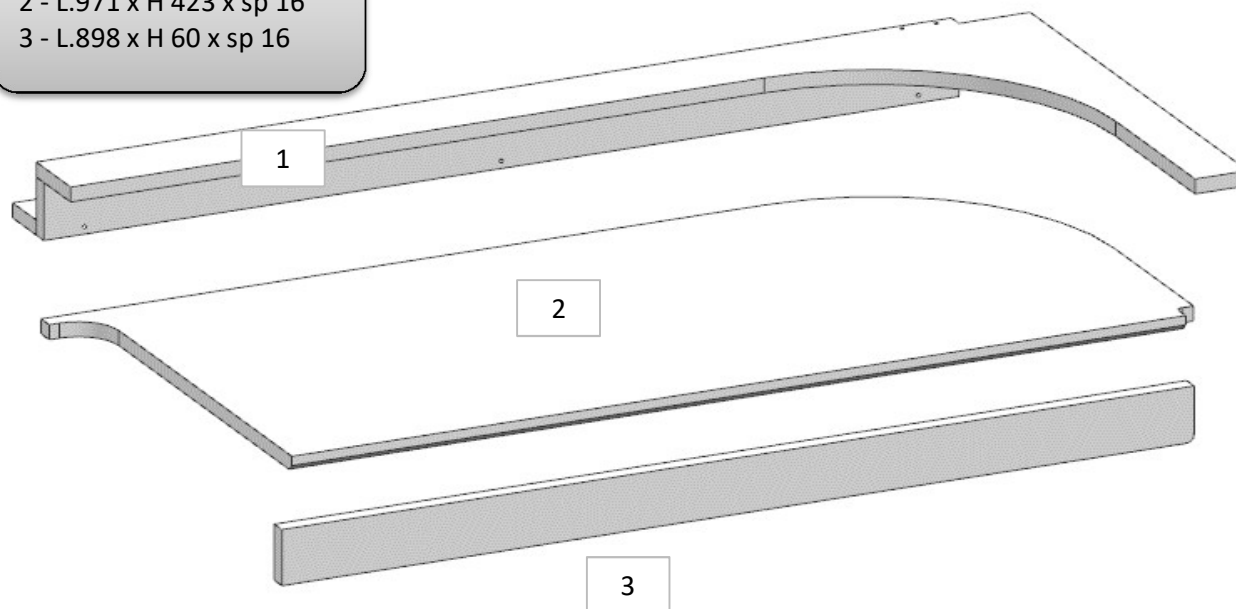
# AZ53F

**MODIFICATA CODIFICA DA MAT. 214**

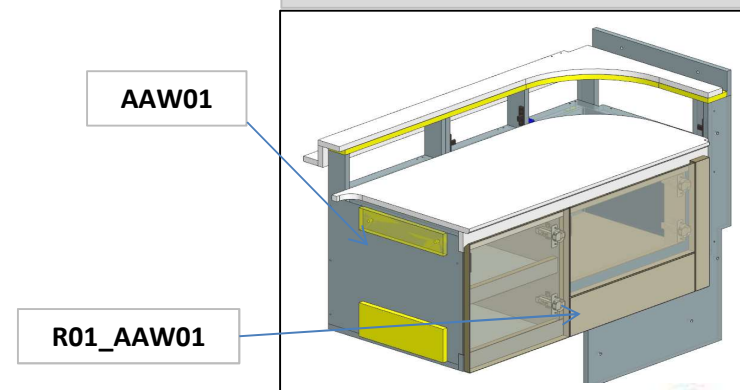
REV.26-06-2024

| LOCALE          | CODICE          | DESCRIZIONE COMPONENTE       | FINITURA                   | Q.TA | OPERATORE |
|-----------------|-----------------|------------------------------|----------------------------|------|-----------|
| CABINA ARMATORE | AZ53F-L01_AAW01 | MOBILE CONTENITORE MURATA DX | LACCATO BIANCO<br>GOFFRATO | 3    | Damiano   |

- 1 - L.970 x H 78 x 526
- 2 - L.971 x H 423 x sp 16
- 3 - L.898 x H 60 x sp 16



**ELEMENTO DA MONTARE con:**  
**R01\_AAW01**  
**AAW01**

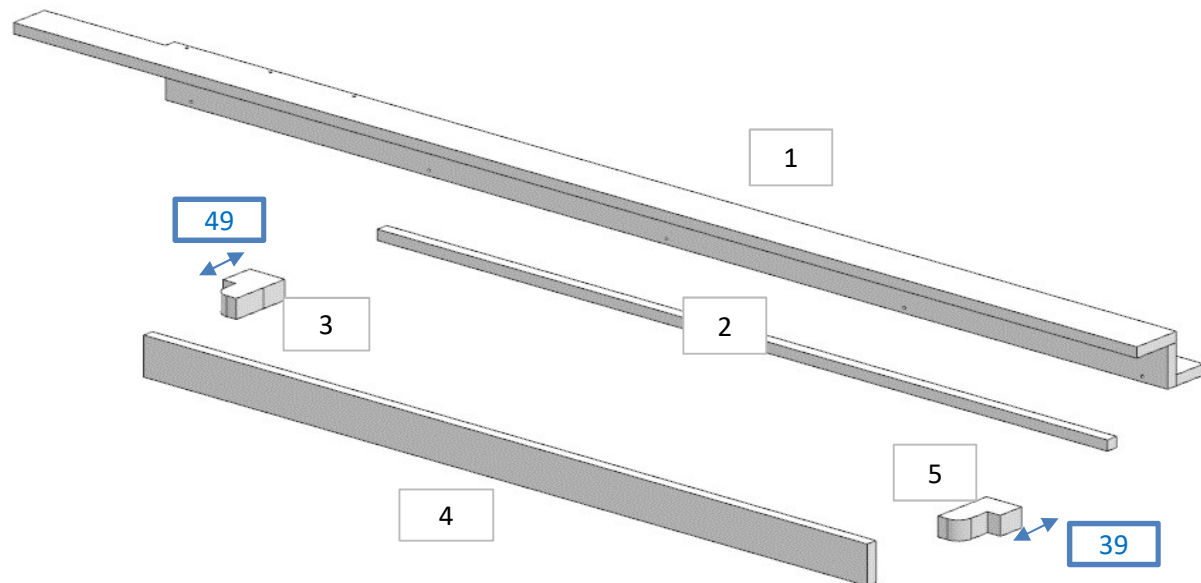


# AZ53F

## MODIFICATA CODIFICA DA MAT. 214

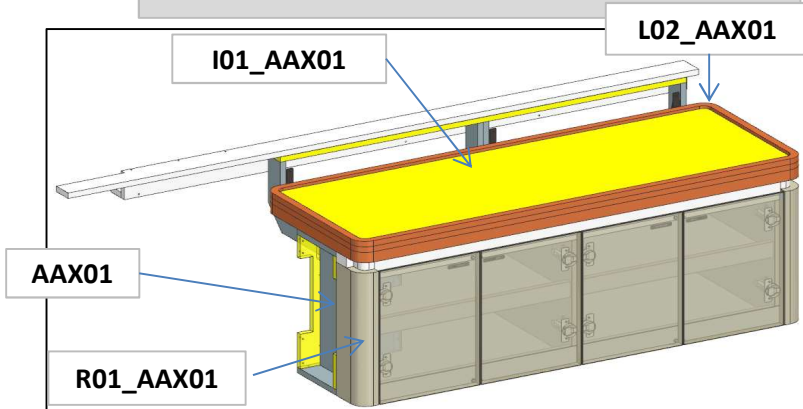
REV.26-06-2024

| LOCALE          | CODICE          | DESCRIZIONE COMPONENTE       | FINITURA                   | Q.TA | OPERATORE |
|-----------------|-----------------|------------------------------|----------------------------|------|-----------|
| CABINA ARMATORE | AZ53F-L01_AAX01 | MOBILE CONTENITORE MURATA DX | LACCATO BIANCO<br>GOFFRATO | 5    | Damiano   |



- 1 - L.1762 x H 78 x 123
- 2 - L.1145 x H 16 x 16
- 3 - L.55x H 30 x 49
- 4 - L.11355 x H 60 x sp 16
- 5 - L.55x H 30 x 39

ELEMENTO DA MONTARE con:  
**AAX01**  
**R01\_AAX01**  
**L02\_AAX01**  
**I01\_AAX01**

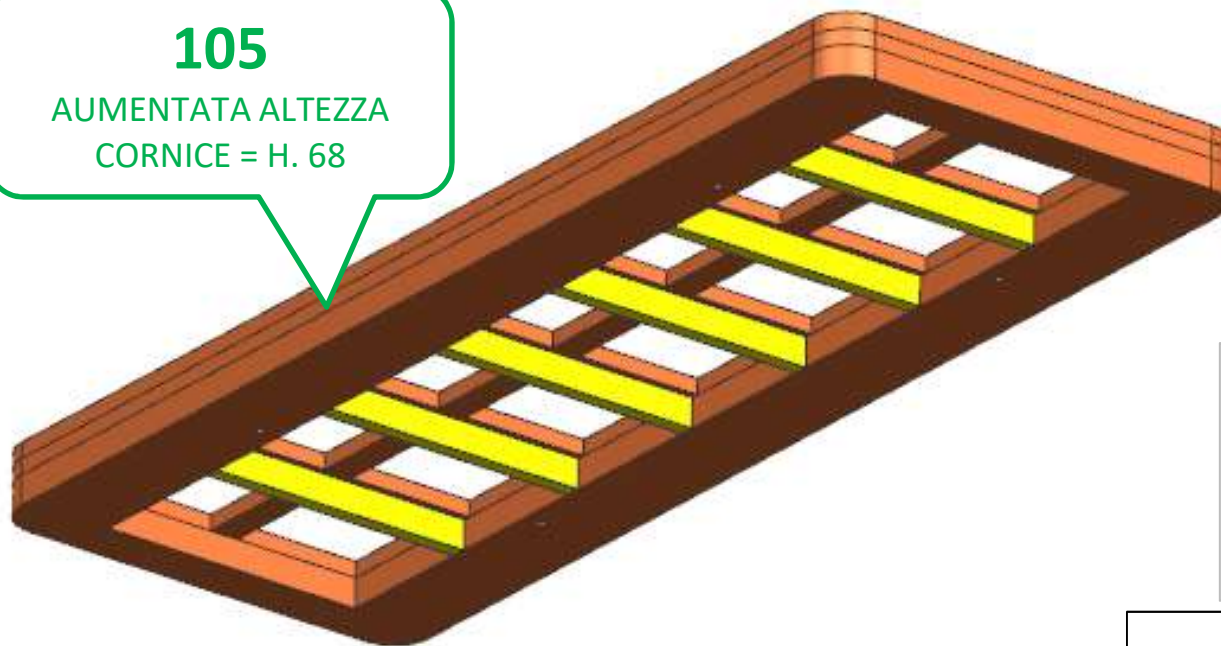


# AZ53F

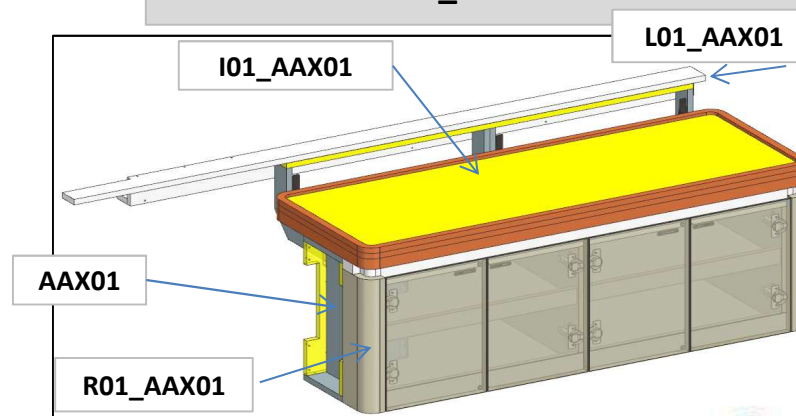
DA MAT. 221 REV.26-06-2024

| LOCALE          | CODICE          | DESCRIZIONE COMPONENTE       | FINITURA       | Q.TA | OPERATORE |
|-----------------|-----------------|------------------------------|----------------|------|-----------|
| CABINA ARMATORE | AZ53F-L02_AAX01 | MOBILE CONTENITORE MURATA DX | LACCATO BRONZO | 1    | Damiano   |

**105**  
AUMENTATA ALTEZZA  
CORNICE = H. 68



ELEMENTO DA MONTARE con:  
AAX01  
R01\_AAX01  
L01\_AAX01  
I01\_AAX01

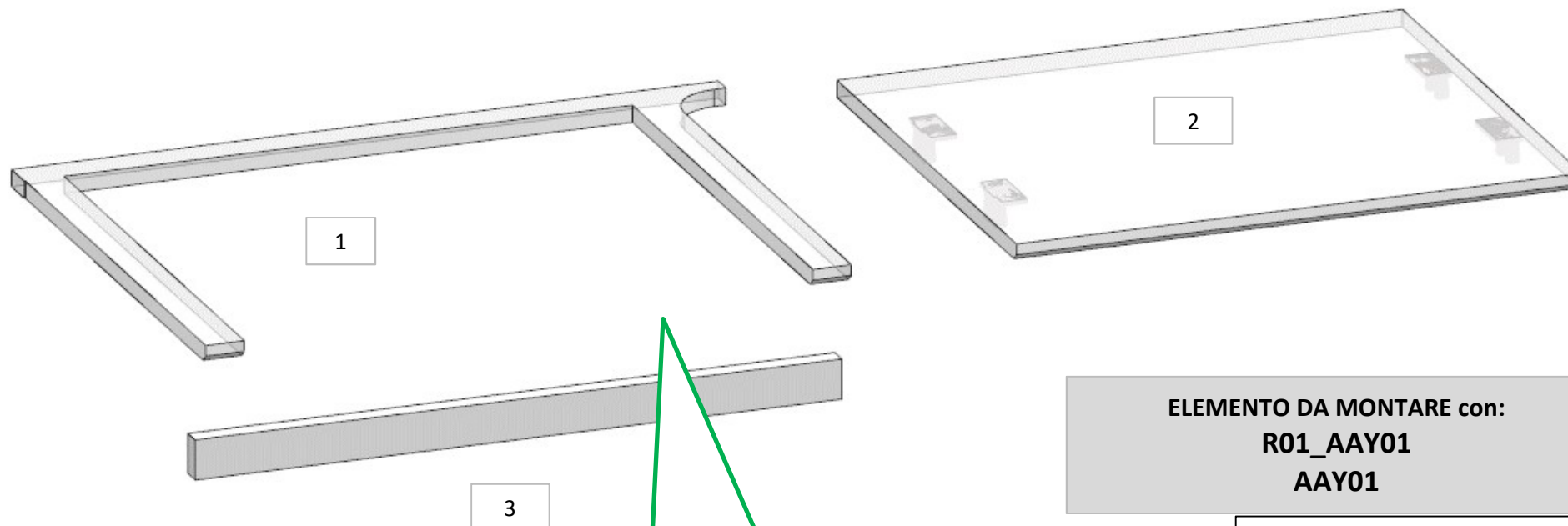


1 - L.1245 x H 68 x 456

# AZ53F

REV.26-06-2024

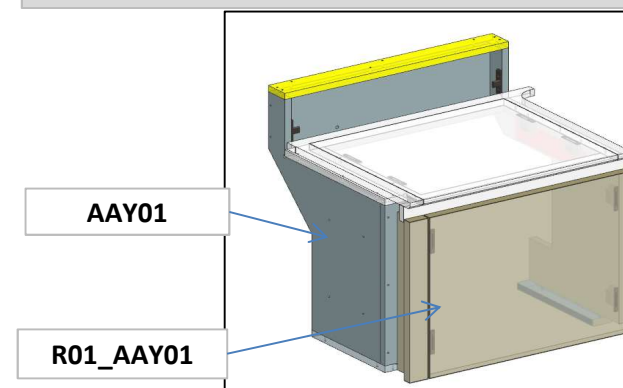
| LOCALE          | CODICE          | DESCRIZIONE COMPONENTE       | FINITURA                   | Q.TA | OPERATORE |
|-----------------|-----------------|------------------------------|----------------------------|------|-----------|
| CABINA ARMATORE | AZ53F-L01_AAY01 | MOBILE CONTENITORE MURATA DX | LACCATO BIANCO<br>GOFFRATO | 3    | Damiano   |



- 1 - L.587 x H 433 x SP 16
- 2 - L.469,5 x H 403 x SP 16
- 3 - L.537 x H 37,5 x SP 16

**MONTARE LE  
SAUTCHO E  
TAPPARE I BUCHI  
DEI KEKU**

ELEMENTO DA MONTARE con:  
**R01\_AAY01**  
**AAY01**

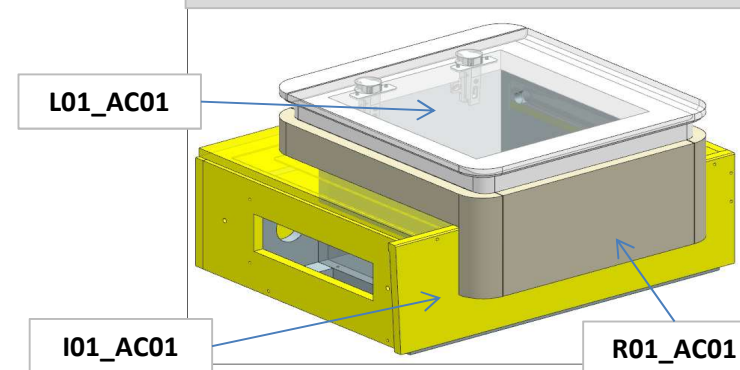
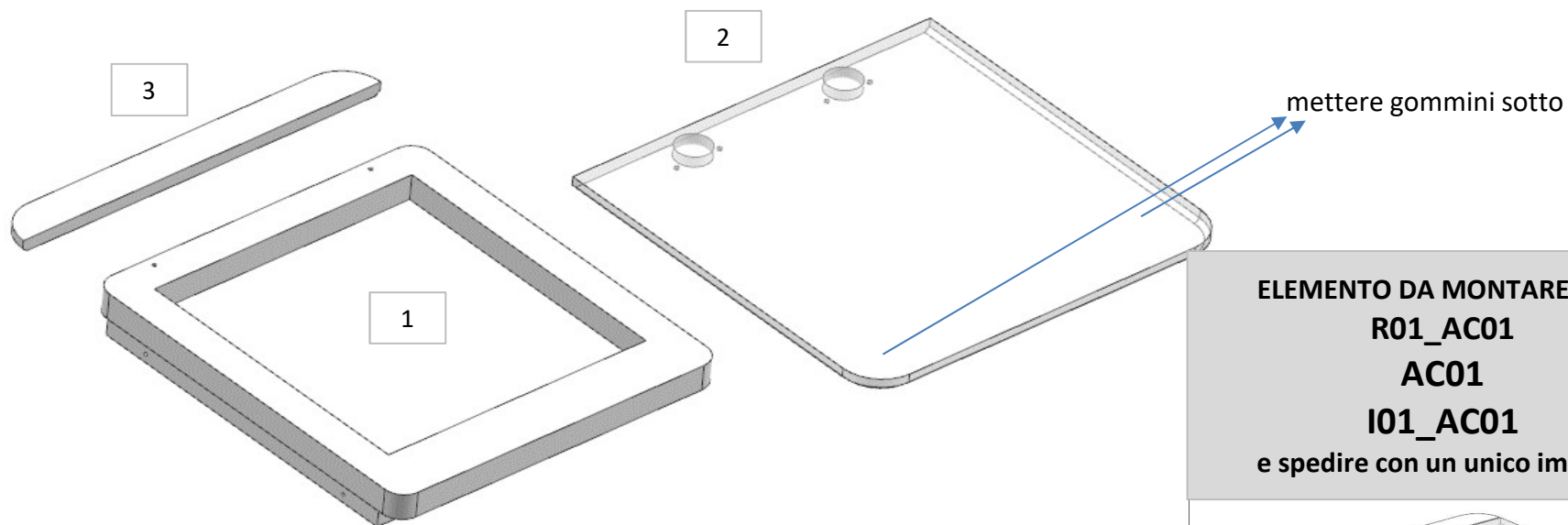


**consonni&c**

# AZ53F

REV.26-06-2024

| LOCALE          | CODICE         | DESCRIZIONE COMPONENTE | FINITURA                   | Q.TA | OPERATORE |
|-----------------|----------------|------------------------|----------------------------|------|-----------|
| CABINA ARMATORE | AZ53F-L01_AC01 | COMODINO DX            | LACCATO BIANCO<br>GOFFRATO | 3    | Damiano   |

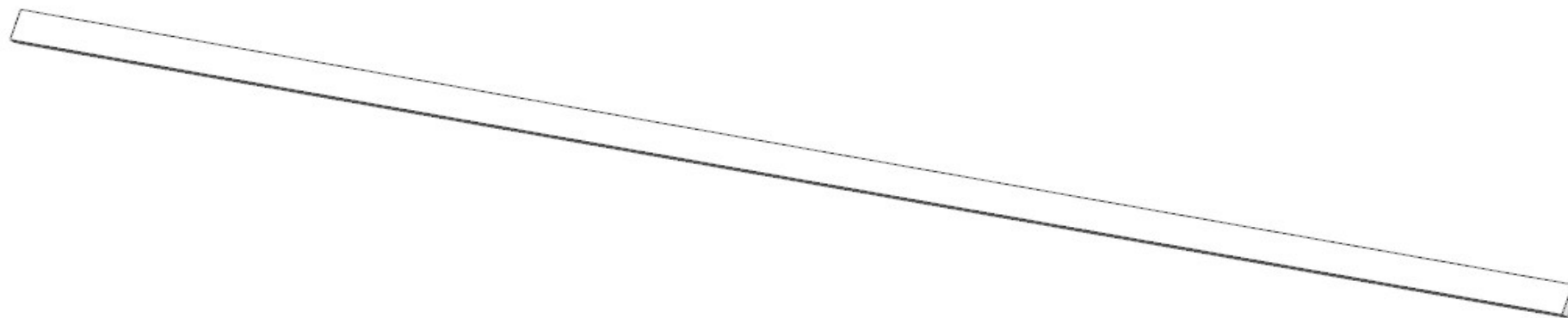


# AZ53F

REV.26-06-2024

| LOCALE          | CODICE         | DESCRIZIONE COMPONENTE | FINITURA                   | Q.TA | OPERATORE |
|-----------------|----------------|------------------------|----------------------------|------|-----------|
| CABINA ARMATORE | AZ53F-L01_AD01 | STRUTTURA RETRO LETTO  | LACCATO BIANCO<br>GOFFRATO | 1    | Damiano   |

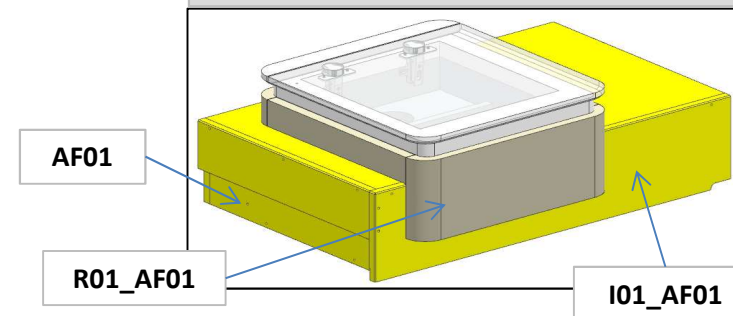
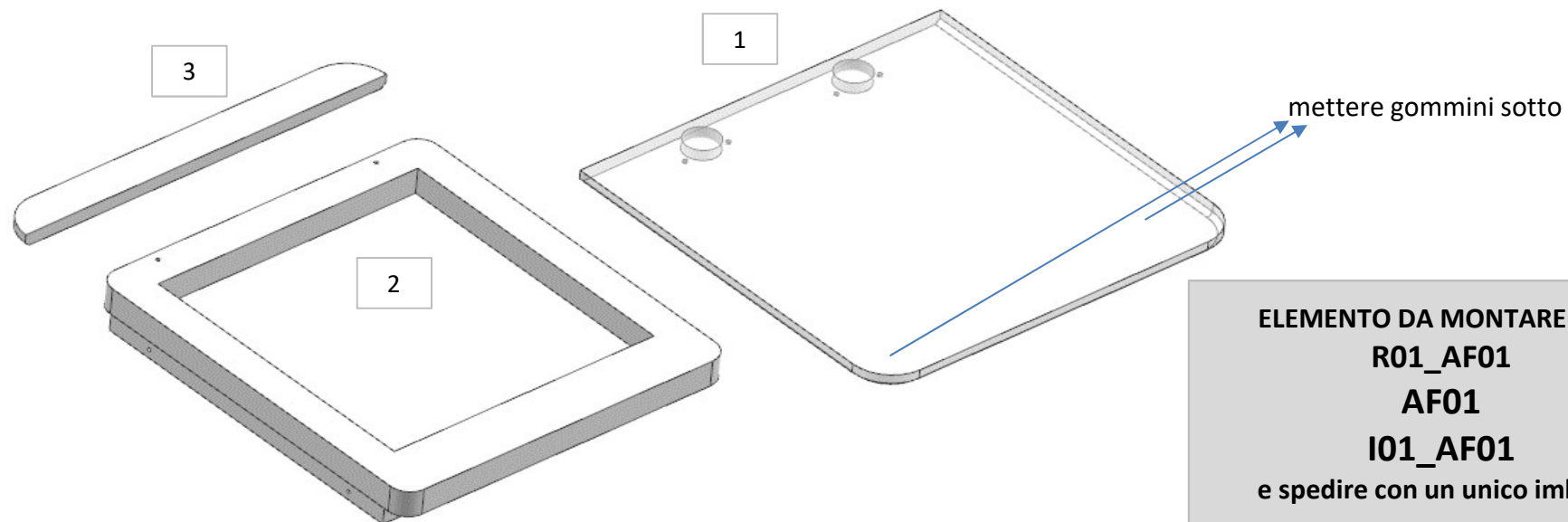
1 - L.2870 x H.52 x sp 16



# AZ53F

REV.26-06-2024

| LOCALE          | CODICE         | DESCRIZIONE COMPONENTE | FINITURA                   | Q.TA | OPERATORE |
|-----------------|----------------|------------------------|----------------------------|------|-----------|
| CABINA ARMATORE | AZ53F-L01_AF01 | COMODINO SX            | LACCATO BIANCO<br>GOFFRATO | 3    | Damiano   |

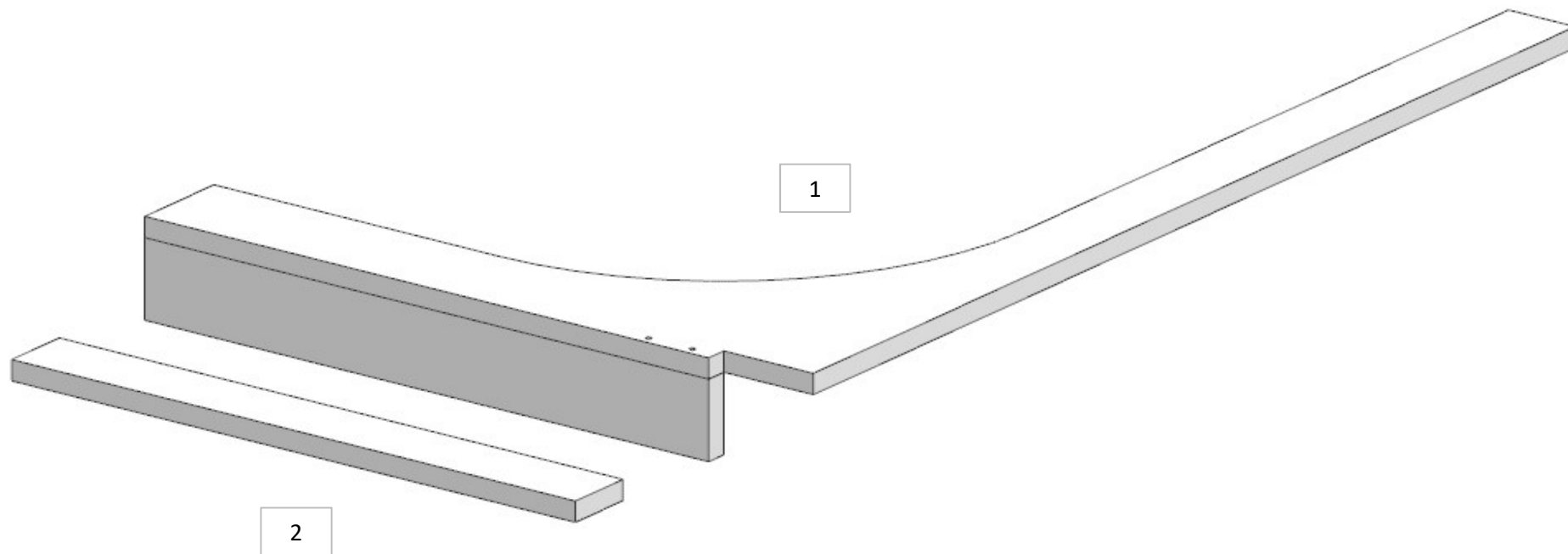


# AZ53F

DA MAT. 214 REV.26-06-2024

| LOCALE          | CODICE         | DESCRIZIONE COMPONENTE  | FINITURA                   | Q.TA | OPERATORE |
|-----------------|----------------|-------------------------|----------------------------|------|-----------|
| CABINA ARMATORE | AZ53F-L01_AG01 | STRUTTURA ANGOLO DIVANO | LACCATO BIANCO<br>GOFFRATO | 2    | Damiano   |

- 1 - L. 816 x H.78 x 510
- 2 - L. 440 x H 50 x sp 16

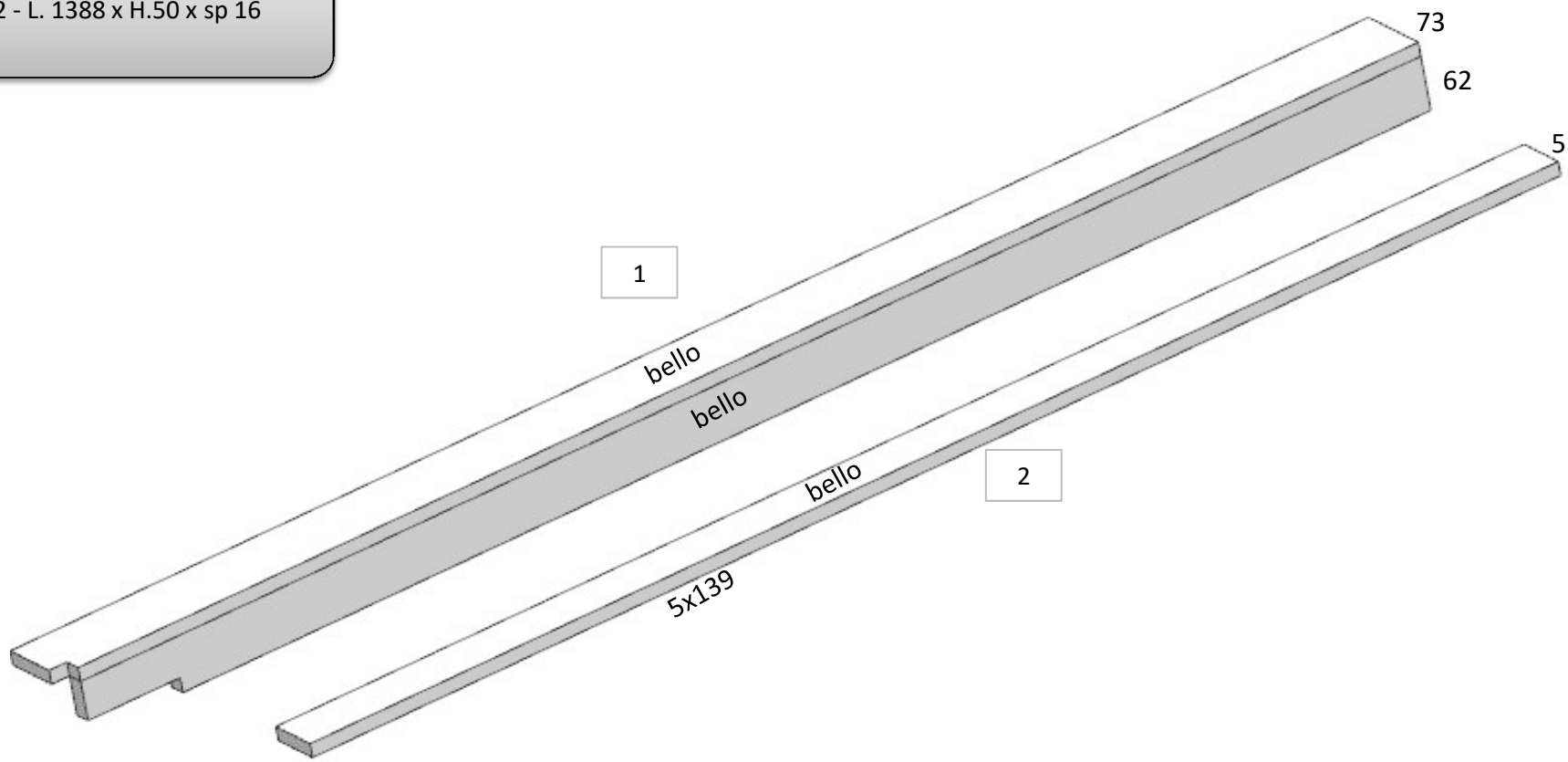


# AZ53F

DA MAT. 214 REV.26-06-2024

| LOCALE          | CODICE         | DESCRIZIONE COMPONENTE    | FINITURA                   | Q.TA | OPERATORE |
|-----------------|----------------|---------------------------|----------------------------|------|-----------|
| CABINA ARMATORE | AZ53F-L01_AH01 | STRUTTURA CORTA DIVANO SX | LACCATO BIANCO<br>GOFFRATO | 2    | Damiano   |

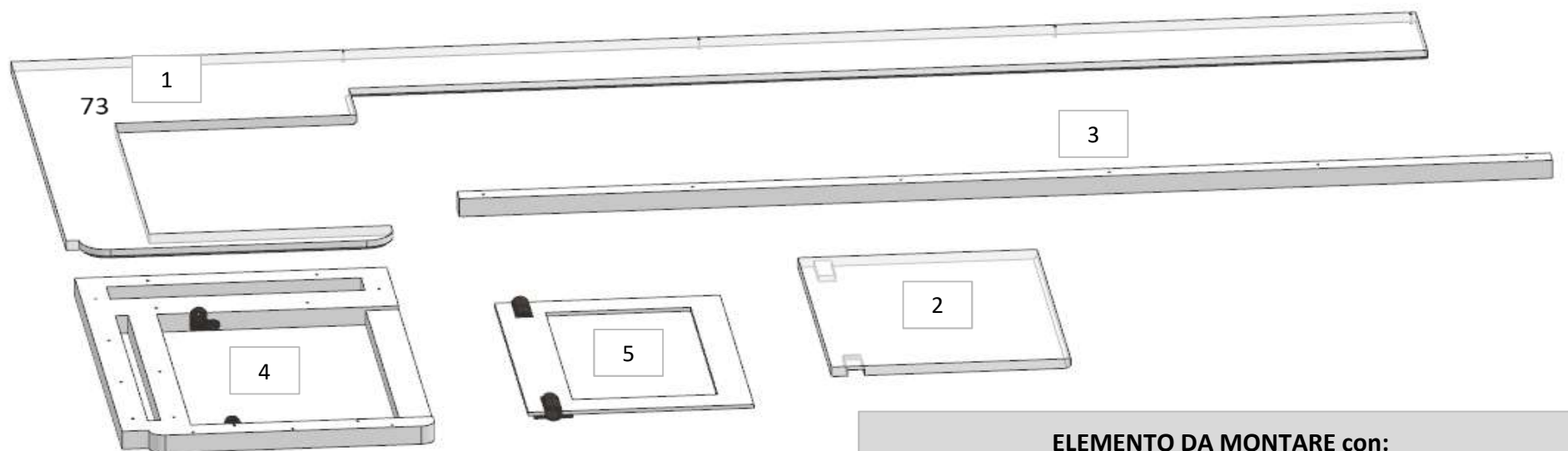
1 - L. 1511 x H.78 x 72  
2 - L. 1388 x H.50 x sp 16



# AZ53F

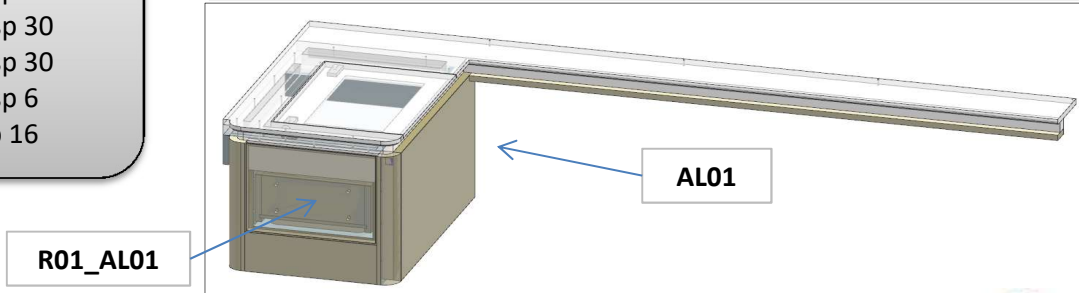
DA MAT. 214 REV.26-06-2024

| LOCALE          | CODICE         | DESCRIZIONE COMPONENTE       | FINITURA                   | Q.TA | OPERATORE |
|-----------------|----------------|------------------------------|----------------------------|------|-----------|
| CABINA ARMATORE | AZ53F-L01_AL01 | CASSETTIERA CON VANITY OPT01 | LACCATO BIANCO<br>GOFFRATO | 6    | Damiano   |



- 1 - L.1968 x H.785 x sp 16
- 2 - L.335 x H.453 x sp 16
- 3 - L.1531 x H.30 x sp 30
- 4 - L.437 x H.657 x sp 30
- 5 - L.316 x H.453 x sp 6
- 6 - L.339 x H.86 x sp 16

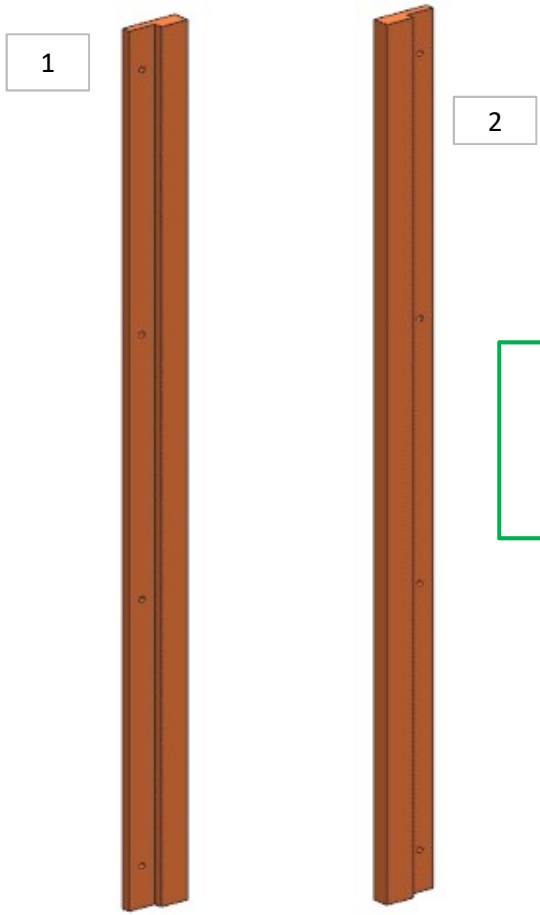
**ELEMENTO DA MONTARE con:**  
**R01\_AL01**  
**AL01**  
 e spedire con un unico imballo



# AZ53F

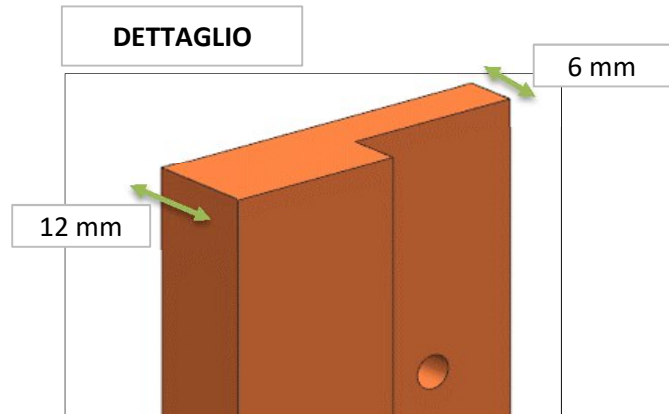
REV.26-06-2024

| LOCALE          | CODICE         | DESCRIZIONE COMPONENTE  | FINITURA       | Q.TA | OPERATORE |
|-----------------|----------------|-------------------------|----------------|------|-----------|
| CABINA ARMATORE | AZ53F-L01_AM01 | RIV. TESTATA ALTA POPPA | LACCATO BRONZO | 2    | Damiano   |

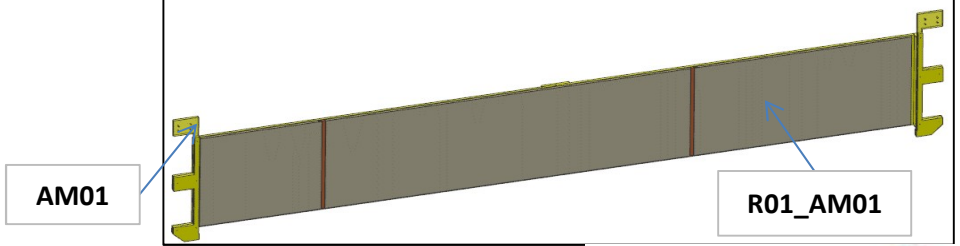


1 - 2 - L.40 x H628 x sp 12

**COPRIRE LA PARTE  
NON DA VERNICIARE  
CON SCOTCH**



**ELEMENTO DA MONTARE con:  
AM01  
R01\_AM01  
e spedire con un unico imballo**

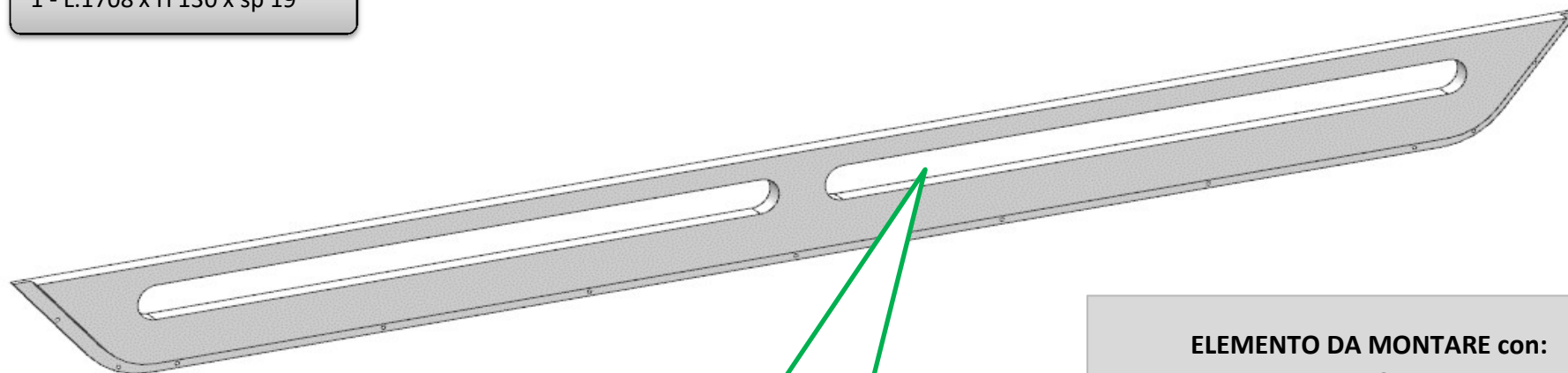


# AZ53F

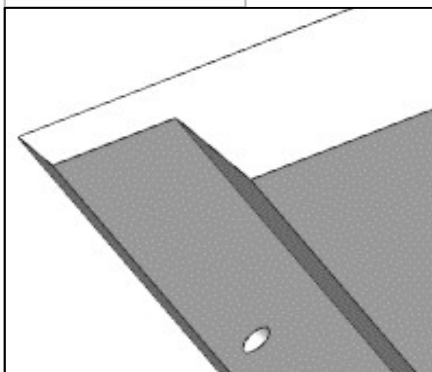
DA MAT. 201 REV.26-06-2024

| LOCALE          | CODICE          | DESCRIZIONE COMPONENTE | FINITURA                   | Q.TA | OPERATORE |
|-----------------|-----------------|------------------------|----------------------------|------|-----------|
| CABINA ARMATORE | AZ53F-_L01_AN01 | FINISTRATURA A.C. DX   | LACCATO BIANCO<br>GOFFRATO | 1    | Damiano   |

1 - L.1708 x H 130 x sp 19



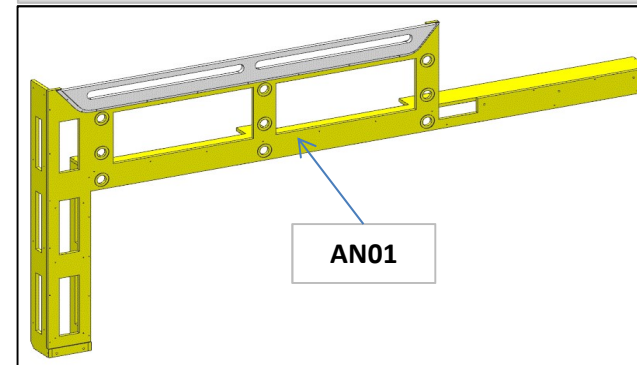
DETTAGLIO



**40**

DIVENTATO 1 PEZZO SOLO  
- LACCATO BIANCO

ELEMENTO DA MONTARE con:  
**AN01**  
e spedire con un unico imballo

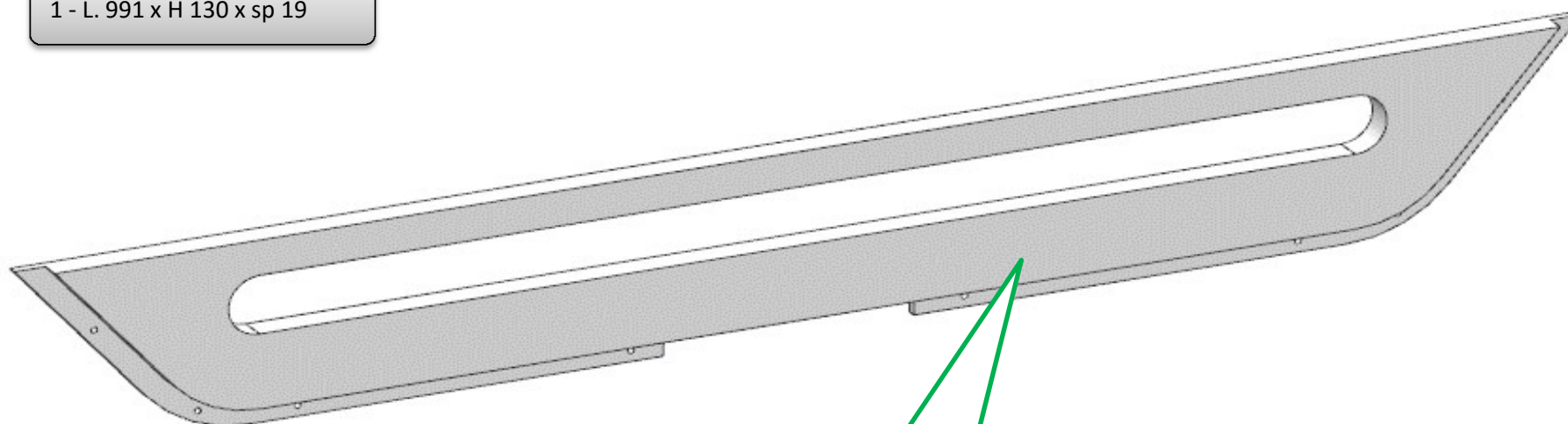


# AZ53F

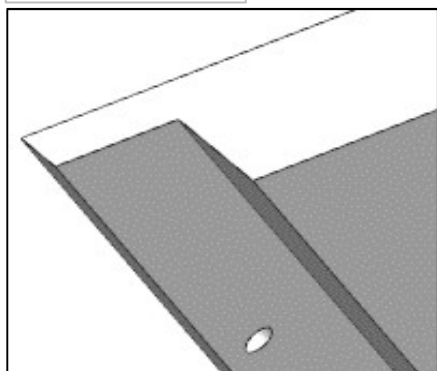
DA MAT. 201 REV.26-06-2024

| LOCALE          | CODICE          | DESCRIZIONE COMPONENTE | FINITURA                   | Q.TA | OPERATORE |
|-----------------|-----------------|------------------------|----------------------------|------|-----------|
| CABINA ARMATORE | AZ53F-_L01_AO01 | FINISTRATURA A.C. SX   | LACCATO BIANCO<br>GOFFRATO | 1    | Damiano   |

1 - L. 991 x H 130 x sp 19



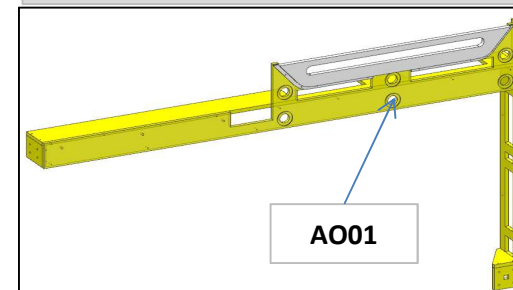
DETTAGLIO



**40**

DIVENTATO 1 PEZZO SOLO  
- LACCATO BIANCO

ELEMENTO DA MONTARE con:  
**AO01**  
e spedire con un unico imballo



AO01

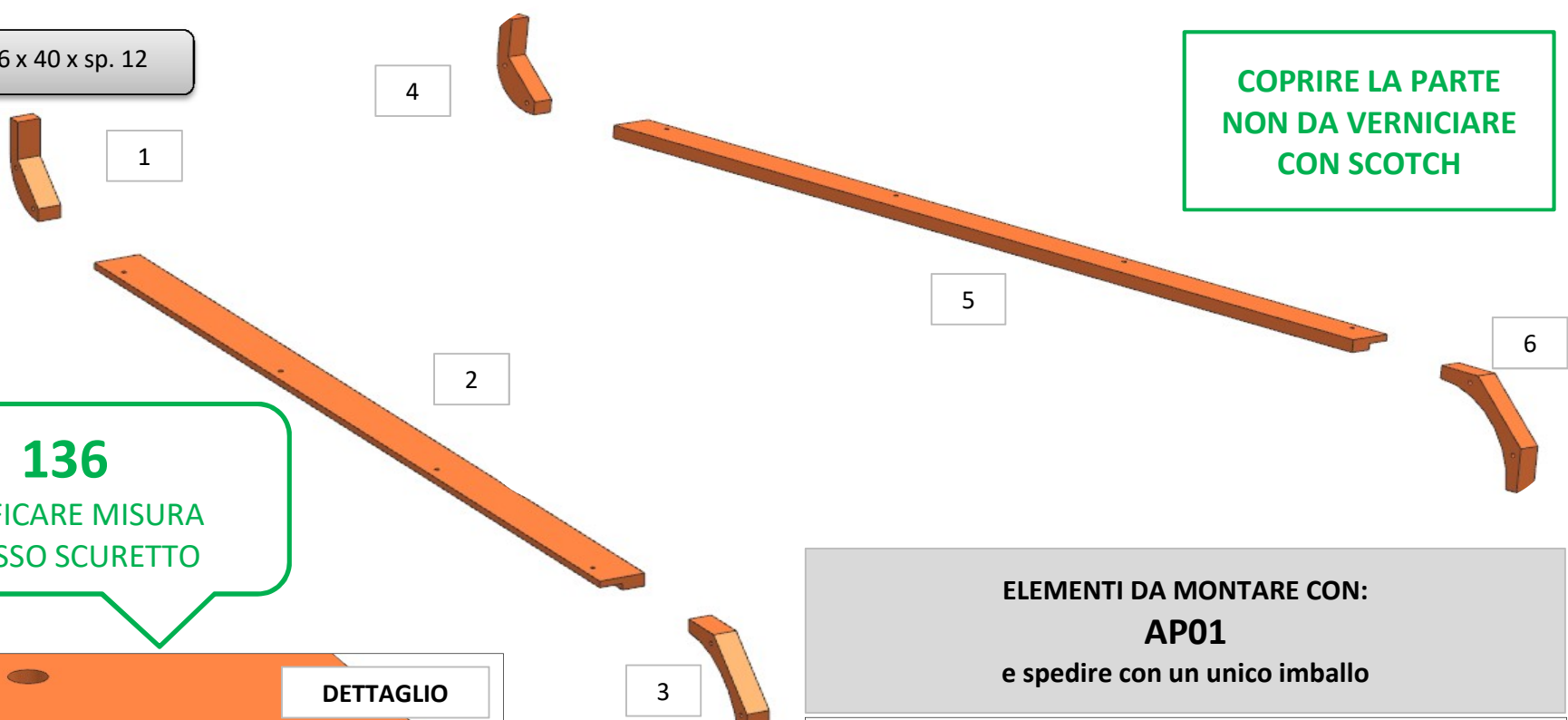
# AZ53F

REV.26-06-2024

| LOCALE          | CODICE          | DESCRIZIONE COMPONENTE | FINITURA       | Q.TA | OPERATORE |
|-----------------|-----------------|------------------------|----------------|------|-----------|
| CABINA ARMATORE | AZ53F-_L01_AP01 | SOFFITTO POPPA         | LACCATO BRONZO | 6    | Damiano   |

2 - 5 - L.836 x 40 x sp. 12

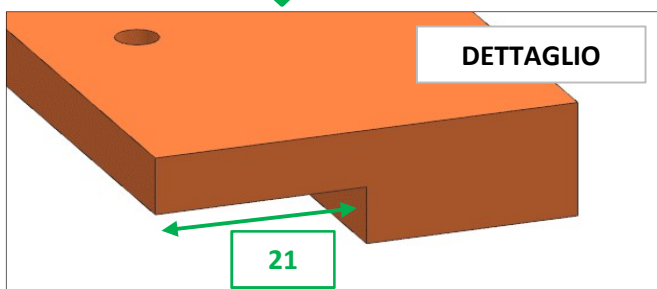
**COPRIRE LA PARTE  
NON DA VERNICIARE  
CON SCOTCH**



**136**

VERIFICARE MISURA  
RIBASSO SCURETTO

DETTAGLIO



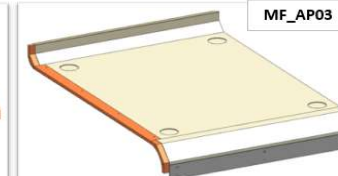
21

ELEMENTI DA MONTARE CON:  
**AP01**  
e spedire con un unico imballo

MF\_AP01



MF\_AP03

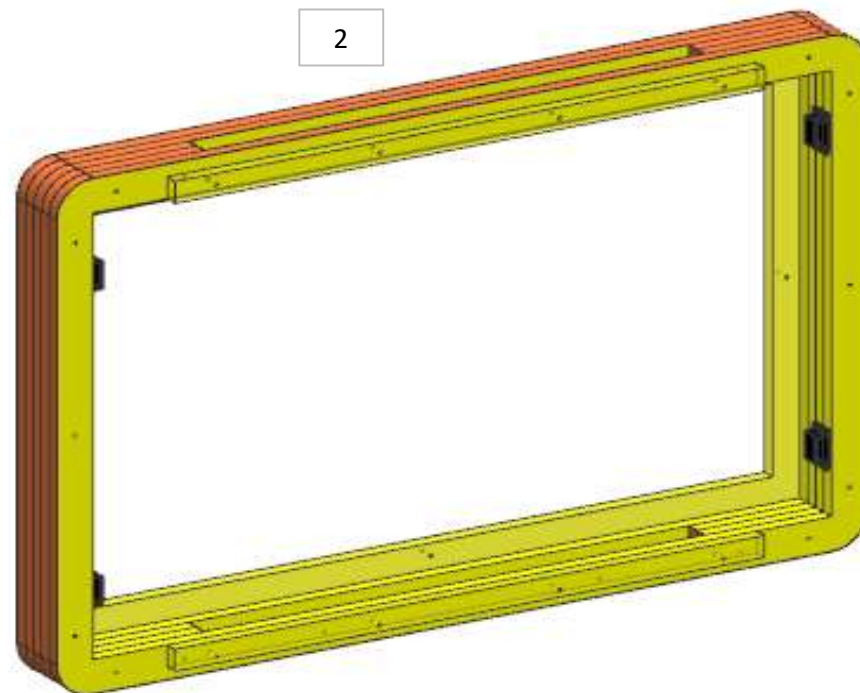
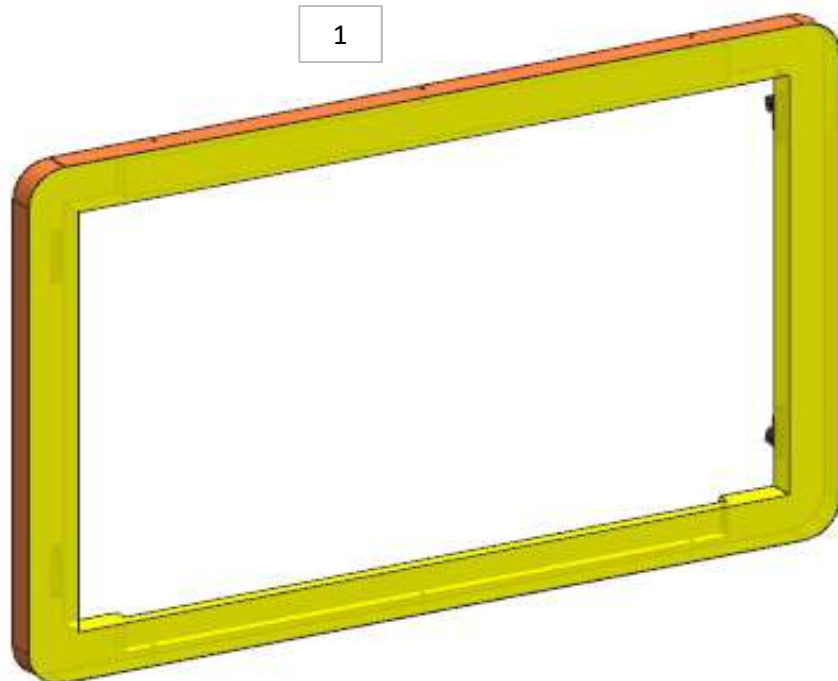


# AZ53F

DA MAT. 201 REV.26-06-2024

| LOCALE          | CODICE         | DESCRIZIONE COMPONENTE | FINITURA                  | Q.TA | OPERATORE |
|-----------------|----------------|------------------------|---------------------------|------|-----------|
| CABINA ARMATORE | AZ53F-L01_AX01 | CORNICE TV             | OKOUME\ LACCATO<br>BRONZO | 2    | Damiano   |

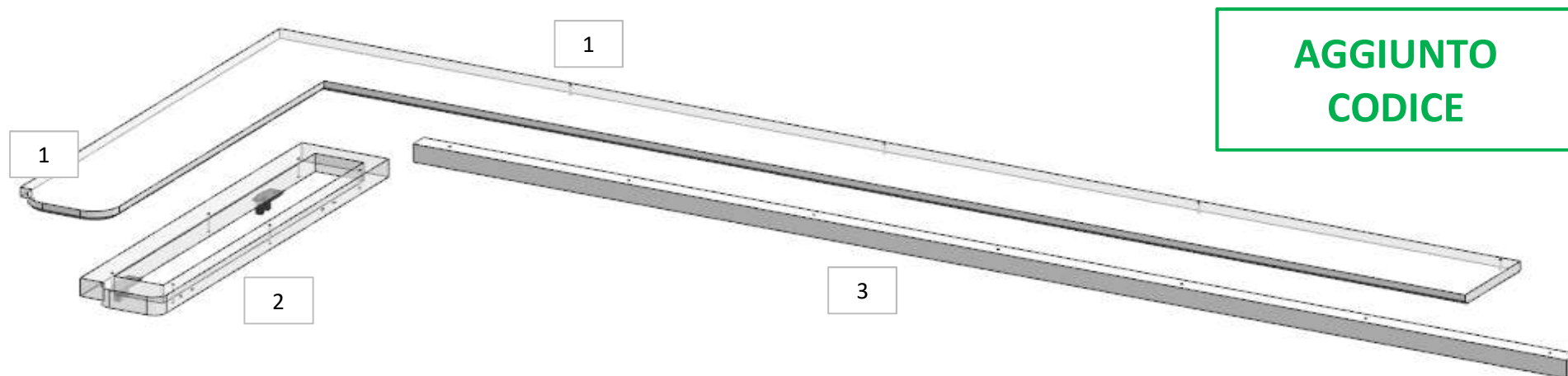
1 - L. 886 x H.587 x sp. 30  
2 - L. 886 x H.587 x sp. 76



# AZ53F

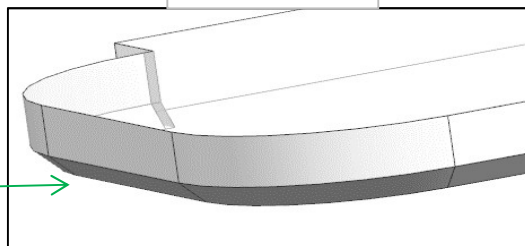
DA MAT. 201 REV.26-06-2024

| LOCALE          | CODICE         | DESCRIZIONE COMPONENTE   | FINITURA                   | Q.TA | OPERATORE |
|-----------------|----------------|--------------------------|----------------------------|------|-----------|
| CABINA ARMATORE | AZ53F-L01_AY01 | MURETTO RETRO DIVANO STD | LACCATO BIANCO<br>GOFFRATO | 3    | Damiano   |



- 1 - L 1968 x H 785 x sp 16
- 2 - L 657 x H 138 x sp. 30
- 3 - L 1830 x H 30 x sp. 30

DETTAGLIO



ELEMENTI DA MONTARE CON:  
**R01\_AY01**  
**AY01**  
e spedire con un unico imballo

