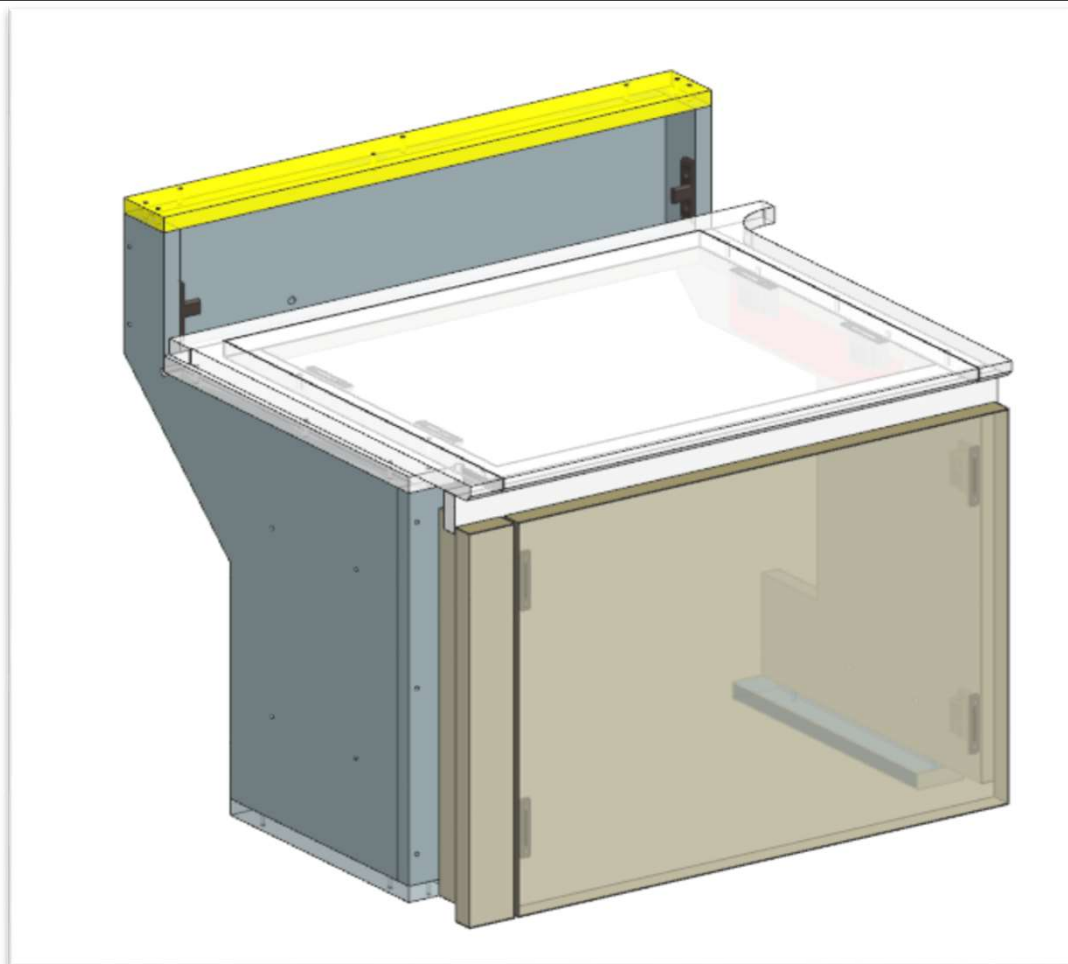


AZ53F

DA MAT. 221 REV.26-06-2024

LOCALE	CODICE	DESCRIZIONE COMPONENTE	FINITURA	Q.TA	OPERATORE
CABINA ARMATORE	AZ53F-MF_AAY01	MOBILE CONTENITORE MURATA DX			Damiano

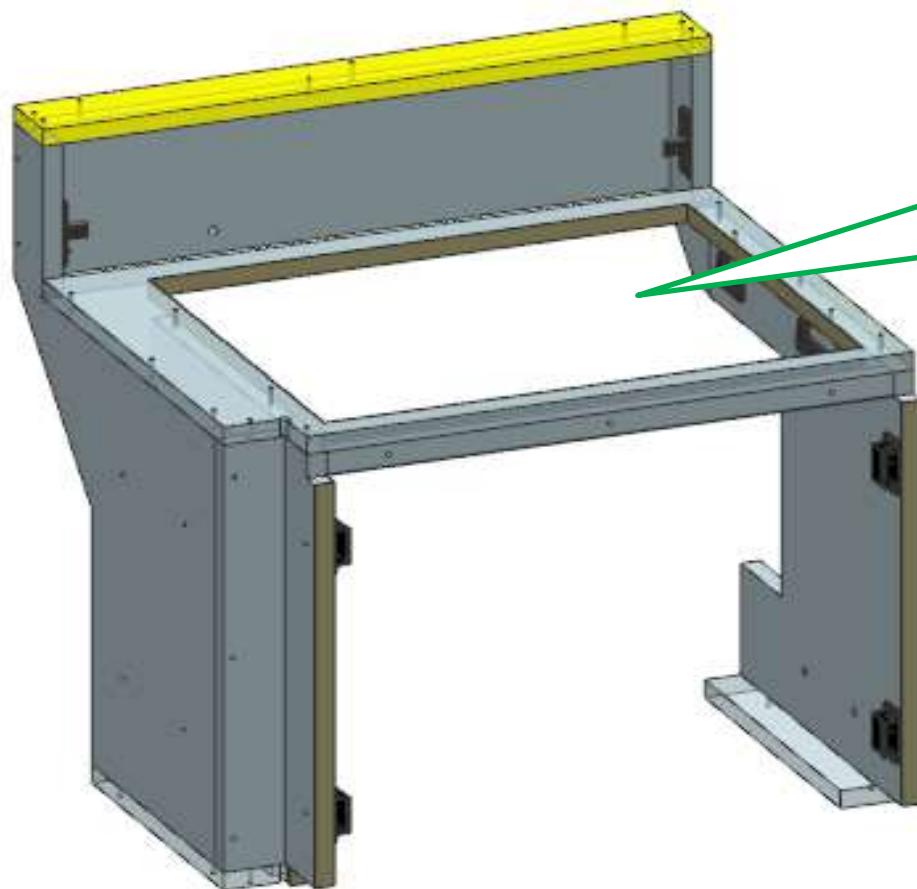


AZ53F

MODIFICATA CODIFICA DA MAT. 247

REV.26-06-2024

LOCALE	CODICE	DESCRIZIONE COMPONENTE	FINITURA	Q.TA	OPERATORE
CABINA ARMATORE	AZ53F-AAY01	MOBILE CONTENITORE MURATA DX	LAMINATO NADIR\ GREZZO	1	Damiano



DB 160

METTERE SOUTCHO E
METTERE TAPPINI SUI
BUCHI

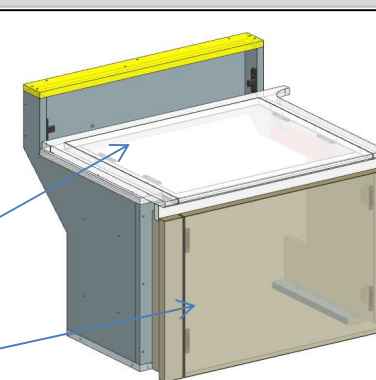
ELEMENTO DA MONTARE con:

R01_AAY01

L01_AAY01

L01_AAY01

R01_AAY01



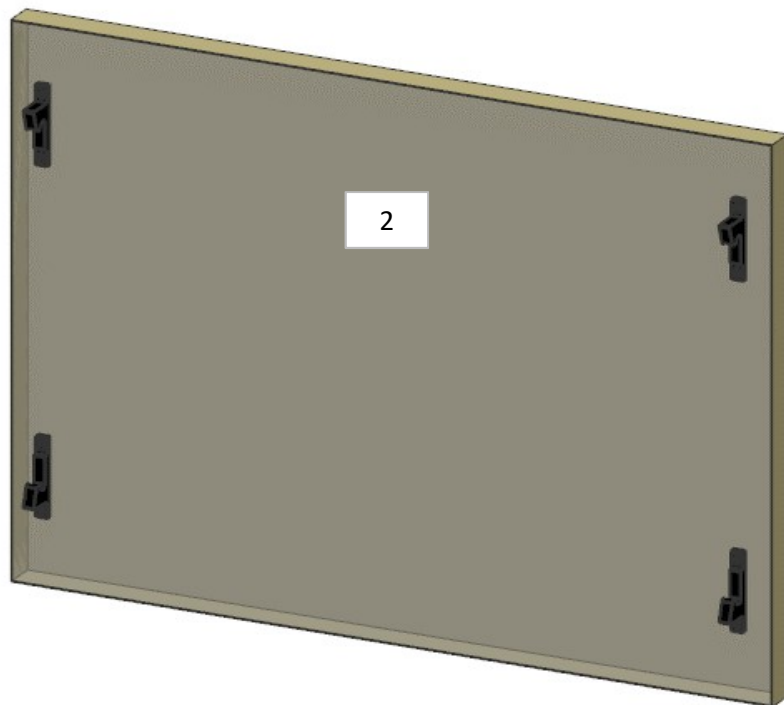
consonni&c

AZ53F

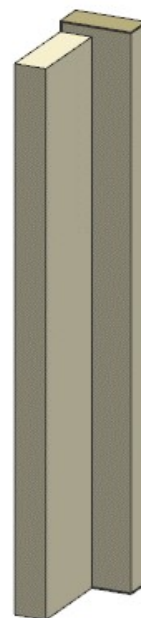
MODIFICATA CODIFICA DA MAT. 221

REV.26-06-2024

LOCALE	CODICE	DESCRIZIONE COMPONENTE	FINITURA	Q.TA	OPERATORE
CABINA ARMATORE	AZ53F-R01_AAY01	MOBILE CONTENITORE MURATA DX	LASTRA CHIARA	2	Damiano



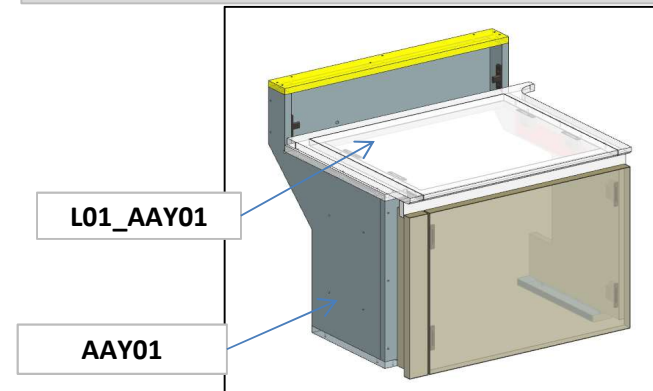
2



1

- 1 - L.45 x H.386 x 80
- 2 - L.486 x H.386 x sp 20

ELEMENTO DA MONTARE con:
AAY01
L01_AAY01



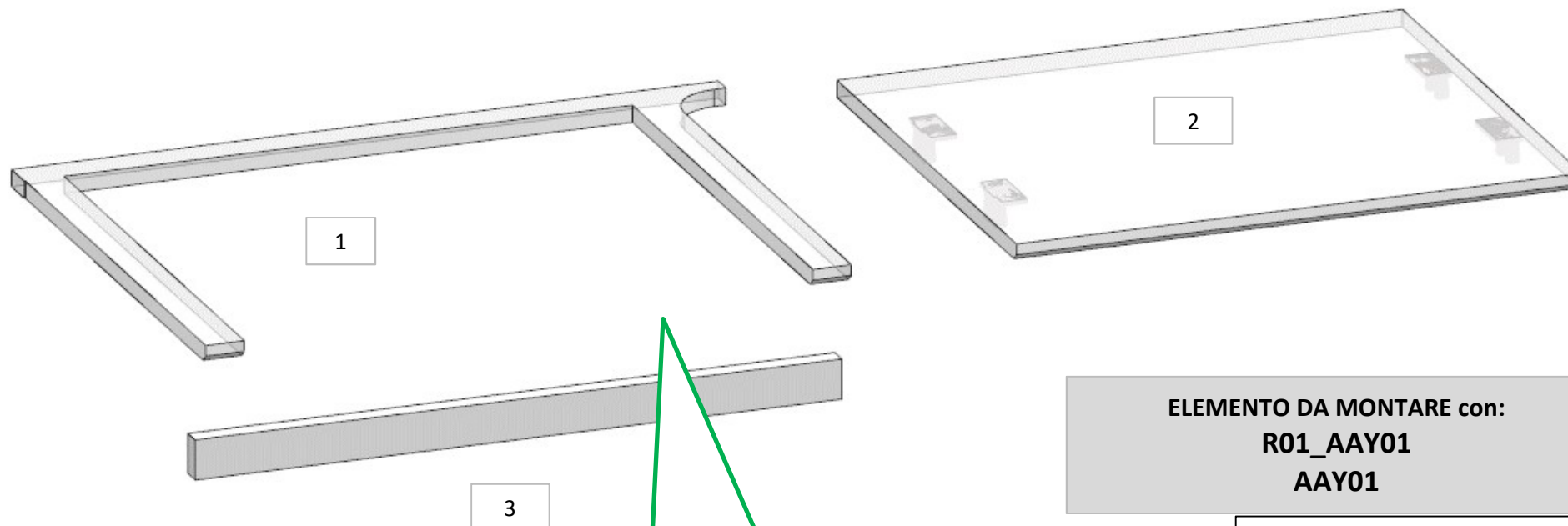
L01_AAY01

AAY01

AZ53F

REV.26-06-2024

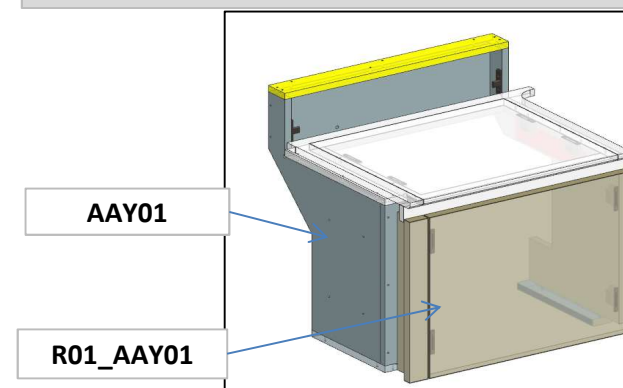
LOCALE	CODICE	DESCRIZIONE COMPONENTE	FINITURA	Q.TA	OPERATORE
CABINA ARMATORE	AZ53F-L01_AAY01	MOBILE CONTENITORE MURATA DX	LACCATO BIANCO GOFFRATO	3	Damiano



- 1 - L.587 x H 433 x SP 16
- 2 - L.469,5 x H 403 x SP 16
- 3 - L.537 x H 37,5 x SP 16

**MONTARE LE
SAUTCHO E
TAPPARE I BUCHI
DEI KEKU**

ELEMENTO DA MONTARE con:
R01_AAY01
AAY01



consonni&c