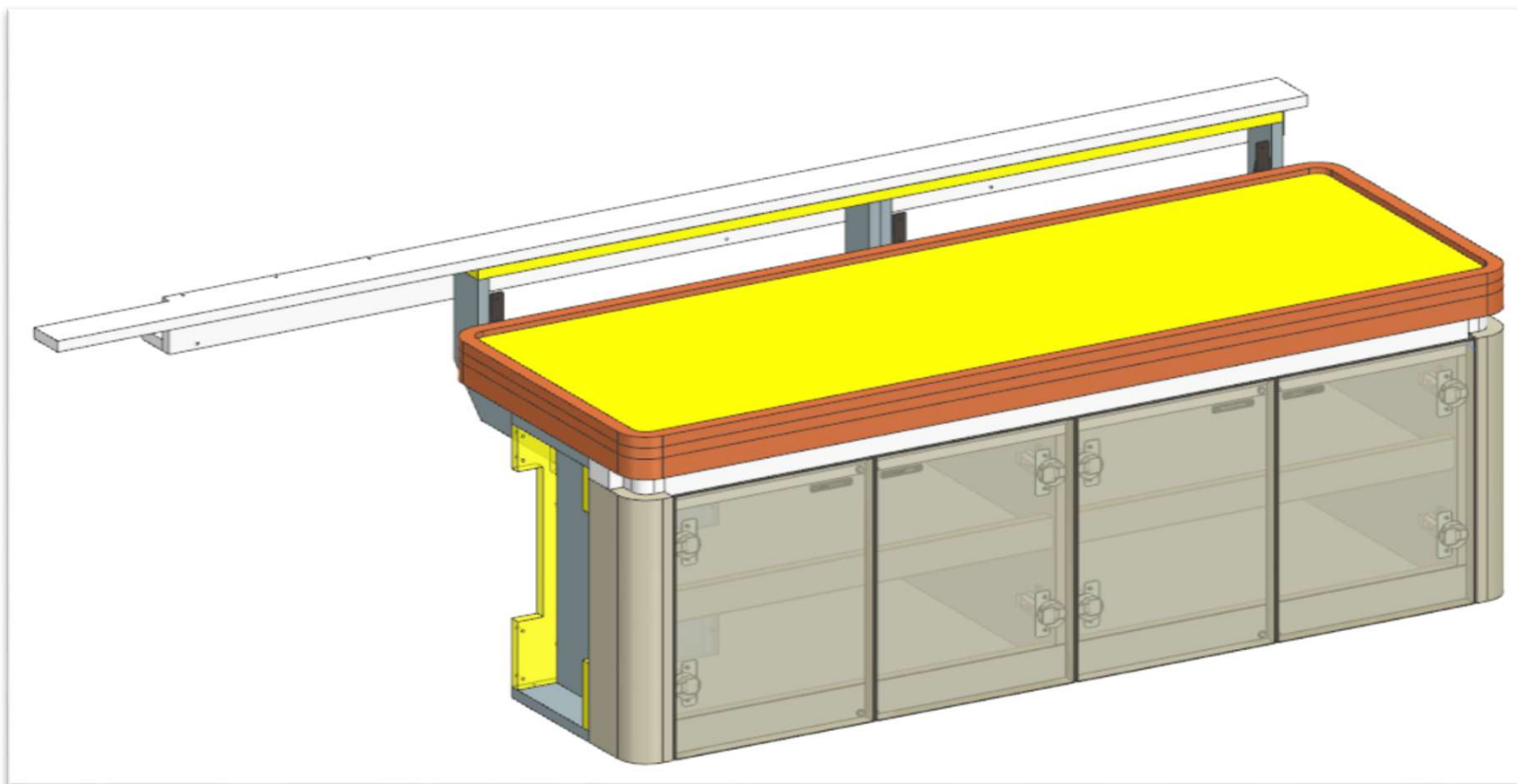


AZ53F

DA MAT. 221 REV.26-06-2024

LOCALE	CODICE	DESCRIZIONE COMPONENTE	FINITURA	Q.TA	OPERATORE
CABINA ARMATORE	AZ53F-MF_AAX01	MOBILE CONTENITORE MURATA DX			Damiano

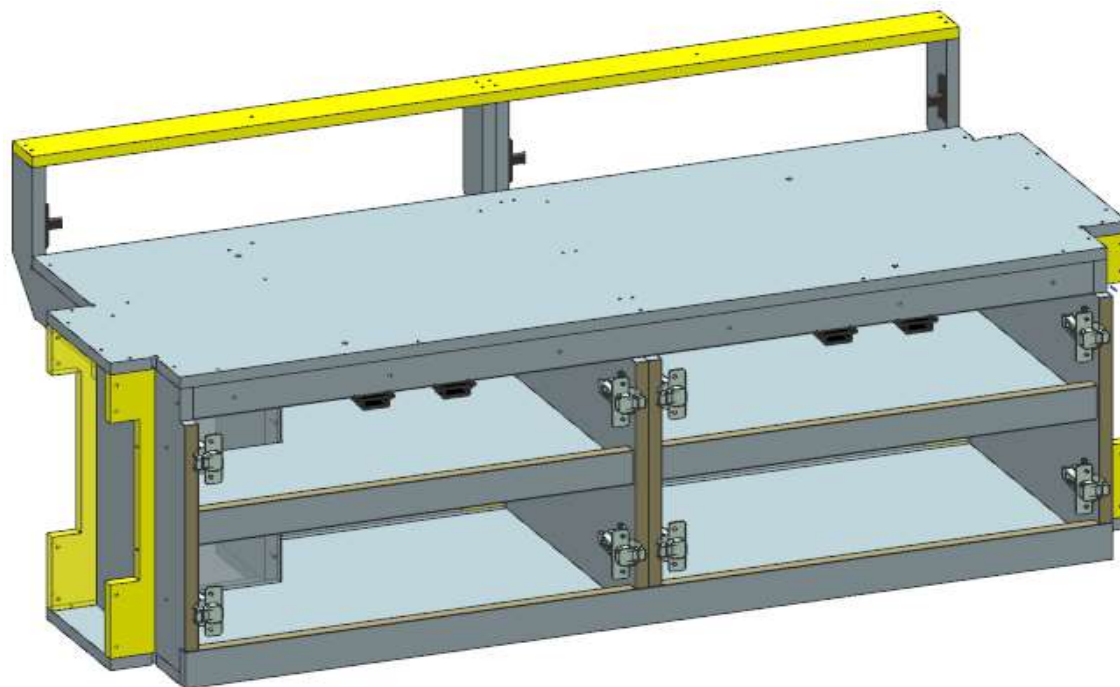


AZ53F

MODIFICATA CODIFICA DA MAT. 221

REV.26-06-2024

LOCALE	CODICE	DESCRIZIONE COMPONENTE	FINITURA	Q.TA	OPERATORE
CABINA ARMATORE	AZ53F-AAX01	MOBILE CONTENITORE MURATA DX	LAMINATO NADIR\ GREZZO	1	Damiano



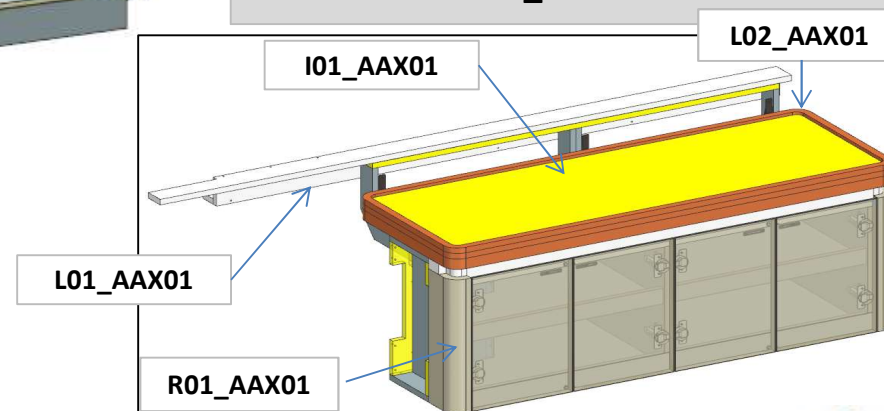
ELEMENTO DA MONTARE con:

R01_AAX01

L01_AAX01

L02_AAX01

I01_AAX01



consonni&c

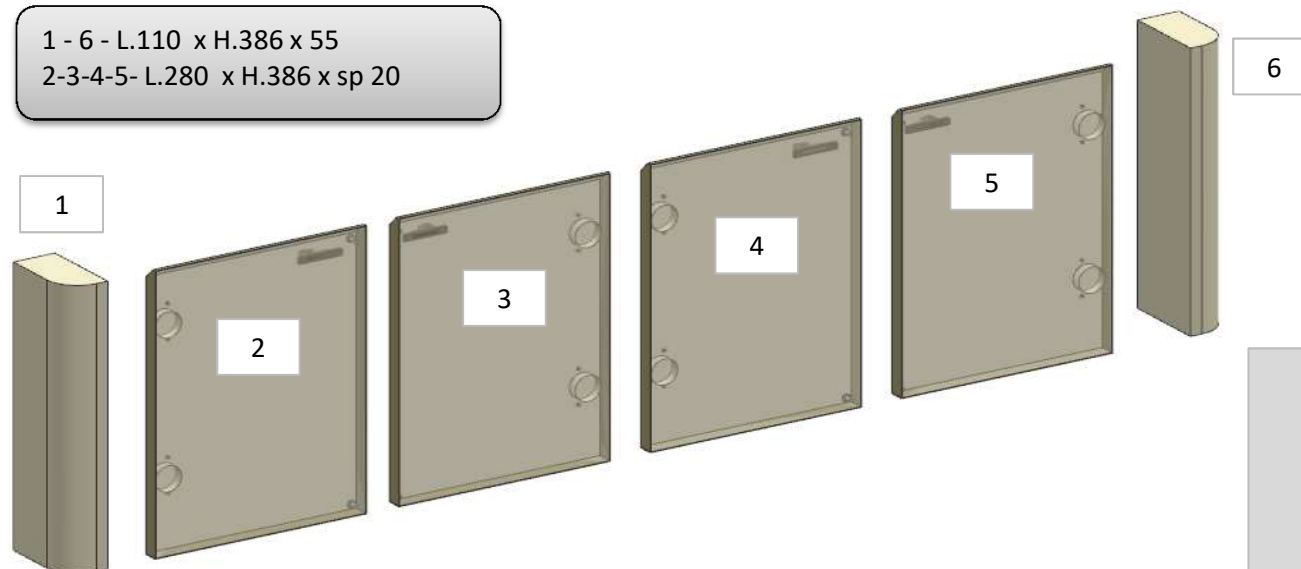
AZ53F

MODIFICATA CODIFICA DA MAT. 221

REV.26-06-2024

LOCALE	CODICE	DESCRIZIONE COMPONENTE	FINITURA	Q.TA	OPERATORE
CABINA ARMATORE	AZ53F-R01_AAX01	MOBILE CONTENITORE MURATA DX	LASTRA CHIARA	6	Damiano

1 - 6 - L.110 x H.386 x 55
2-3-4-5- L.280 x H.386 x sp 20



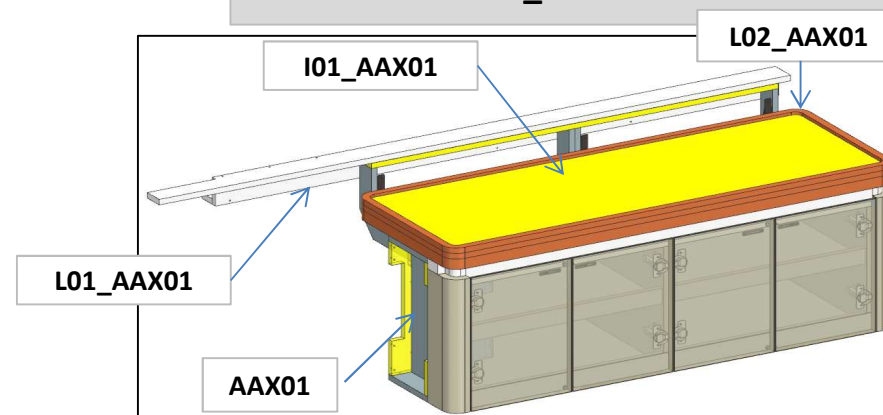
ELEMENTO DA MONTARE con:

AAX01

L01_AAX01

L02_AAX01

I01_AAX01

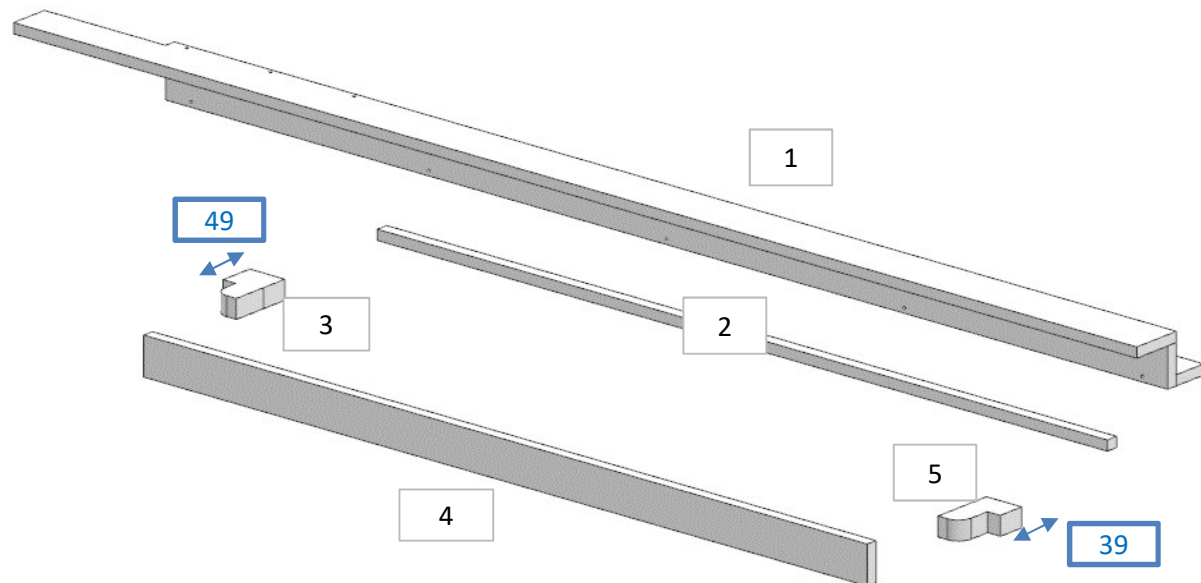


AZ53F

MODIFICATA CODIFICA DA MAT. 214

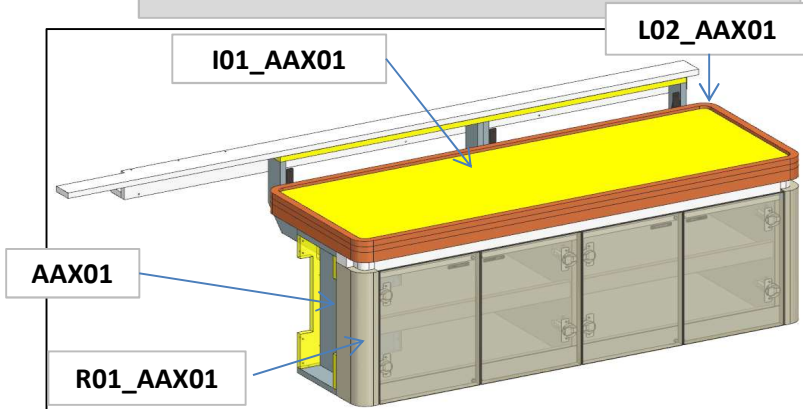
REV.26-06-2024

LOCALE	CODICE	DESCRIZIONE COMPONENTE	FINITURA	Q.TA	OPERATORE
CABINA ARMATORE	AZ53F-L01_AAX01	MOBILE CONTENITORE MURATA DX	LACCATO BIANCO GOFFRATO	5	Damiano



- 1 - L.1762 x H 78 x 123
- 2 - L.1145 x H 16 x 16
- 3 - L.55x H 30 x 49
- 4 - L.11355 x H 60 x sp 16
- 5 - L.55x H 30 x 39

ELEMENTO DA MONTARE con:
AAX01
R01_AAX01
L02_AAX01
I01_AAX01

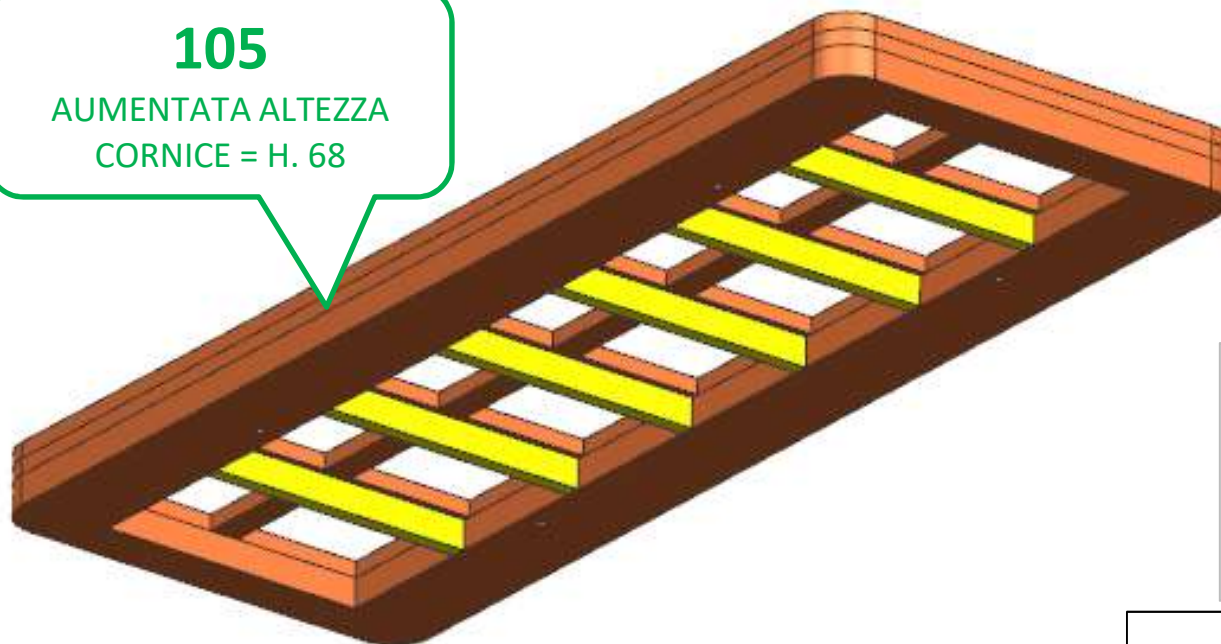


AZ53F

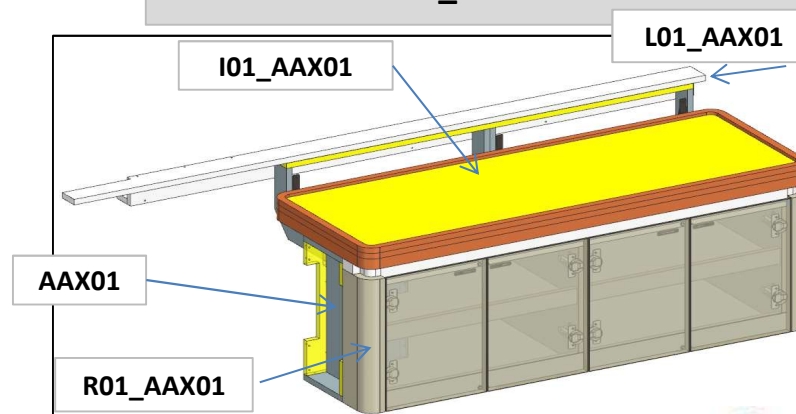
DA MAT. 221 REV.26-06-2024

LOCALE	CODICE	DESCRIZIONE COMPONENTE	FINITURA	Q.TA	OPERATORE
CABINA ARMATORE	AZ53F-L02_AAX01	MOBILE CONTENITORE MURATA DX	LACCATO BRONZO	1	Damiano

105
AUMENTATA ALTEZZA
CORNICE = H. 68



ELEMENTO DA MONTARE con:
AAX01
R01_AAX01
L01_AAX01
I01_AAX01



1 - L.1245 x H 68 x 456