

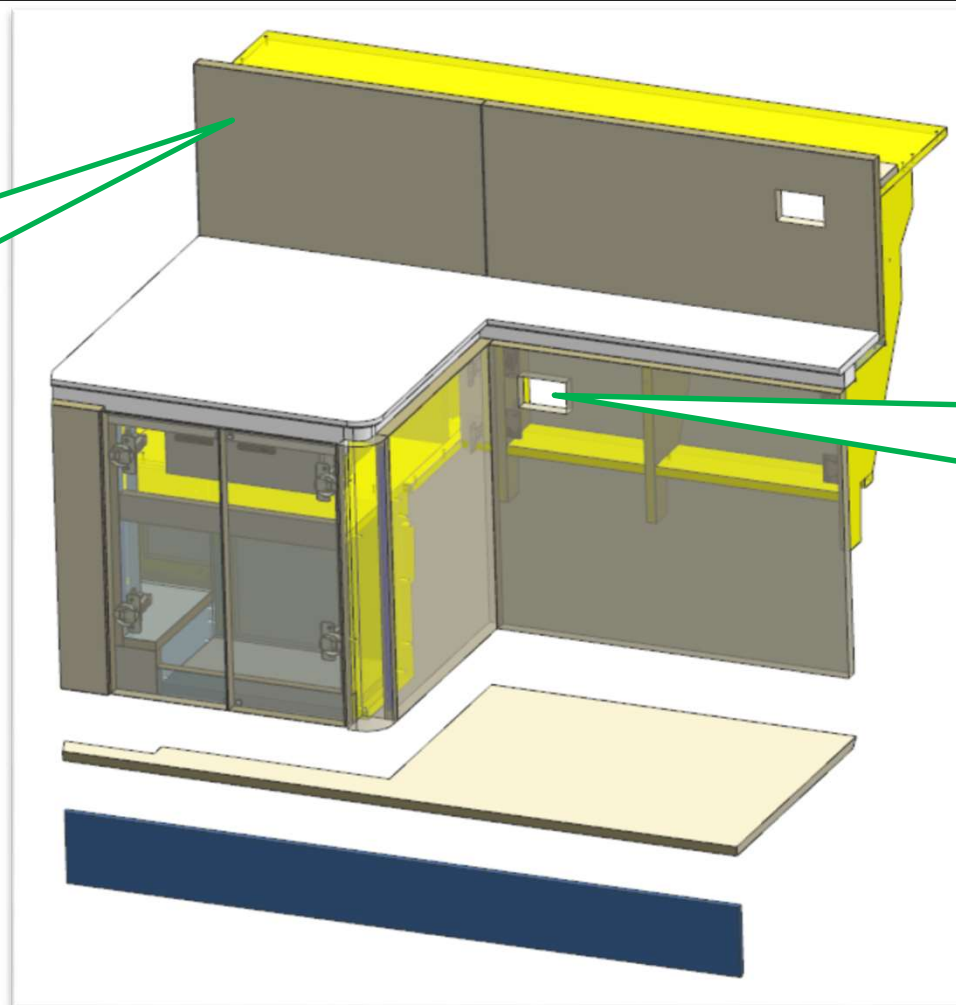
# AZ53F

DA MAT. 221 REV. 26-06-2024

LOCALE	CODICE	DESCRIZIONE COMPONENTE	FINITURA	Q.TA	OPERATORE
BAGNO VIP	AZ53F-MF_JA01	BASE LAVELLO			Damiano

**72** da mat 203

QUESTO PANNELLO è  
DIVISO IN 2  
(ETICHETTE)



**FERRAMENTA:**

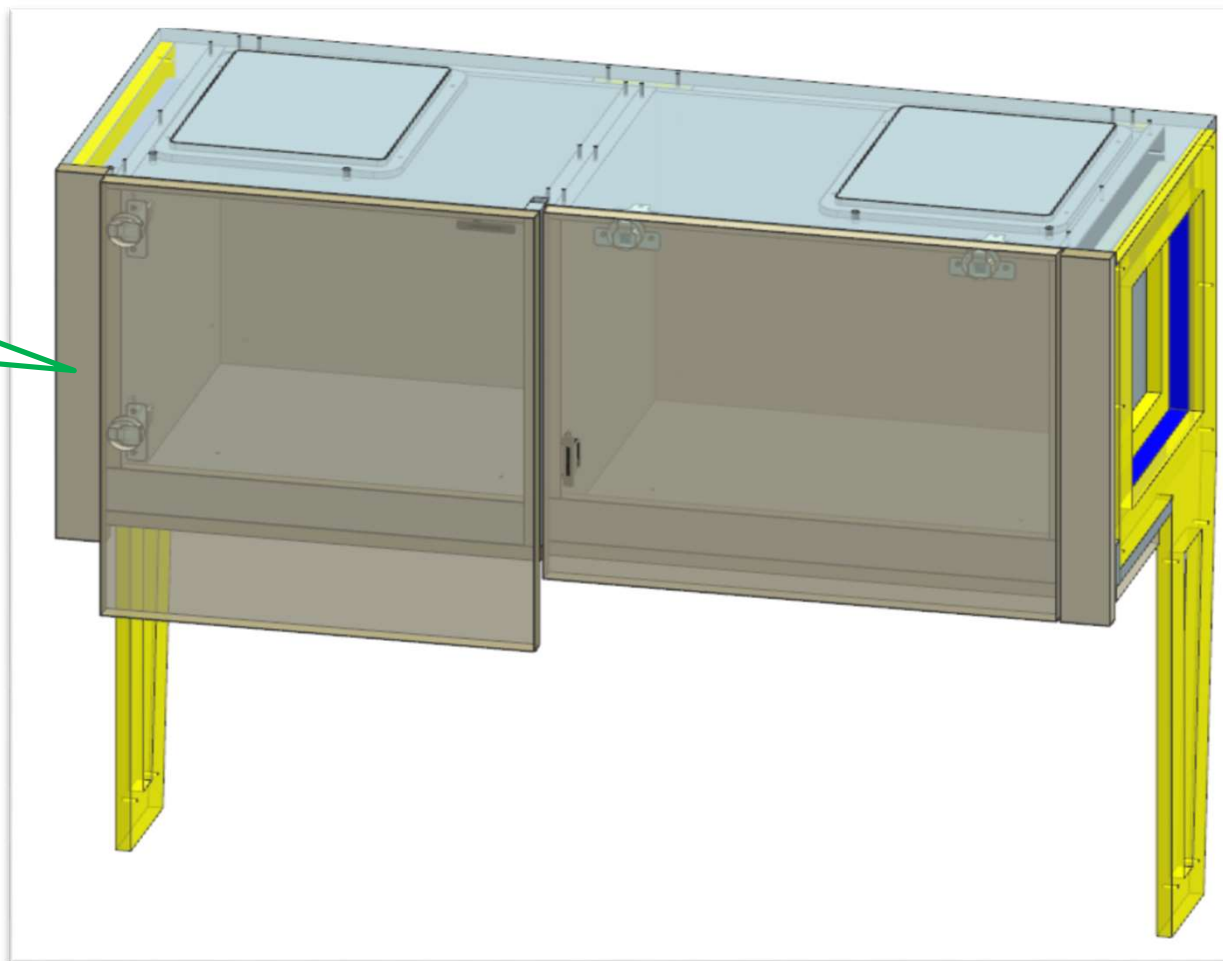
- N° 4 - CERNIERA PIANA
- N° 4 - BASETTA H6
- N° 4 - GOMMINO PER ANTA
- N° 2 - SOUTHCO
- N° 16 - KEKU FRONTALE

# AZ53F

DA MAT. 201 REV. 26-06-2024

LOCALE	CODICE	DESCRIZIONE COMPONENTE	FINITURA	Q.TA	OPERATORE
BAGNO VIP	AZ53F-MF_JB01	PENSILE SPECCHIO			Damiano

**17**  
FARE ATTENZIONE AL  
MONTAGGIO



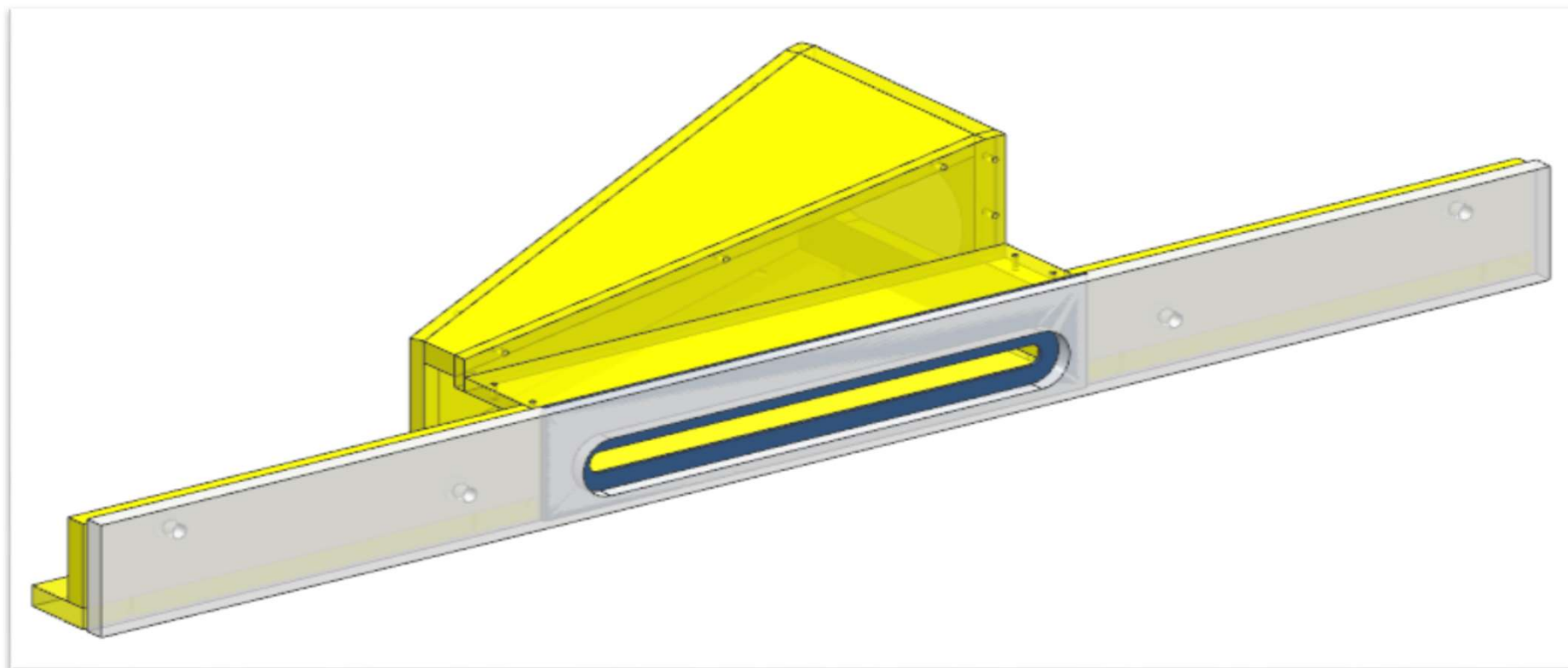
**FERRAMENTA:**

- N° 4 - CERNIERA PIANA
- N° 4 - BASETTA H6
- N° 4 - GOMMINO PER ANTA
- N° 2 - SOUTHCO
- N° 4 - BUSSOLA ZAMA 6MA

# AZ53F

REV. 26-06-2024

LOCALE	CODICE	DESCRIZIONE COMPONENTE	FINITURA	Q.TA	OPERATORE
BAGNO VIP	AZ53F-MF_JC01	PLENUM A.C.			Damiano



**FERRAMENTA:**

N° 4 - FAST MOUNT  
N° 4 - VITI 6MA

# AZ53F

REV. 26-06-2024

LOCALE	CODICE	DESCRIZIONE COMPONENTE	FINITURA	Q.TA	OPERATORE
BAGNO VIP	AZ53F-MF_JD01\JD02	CORNICE FINESTRA			Damiano

