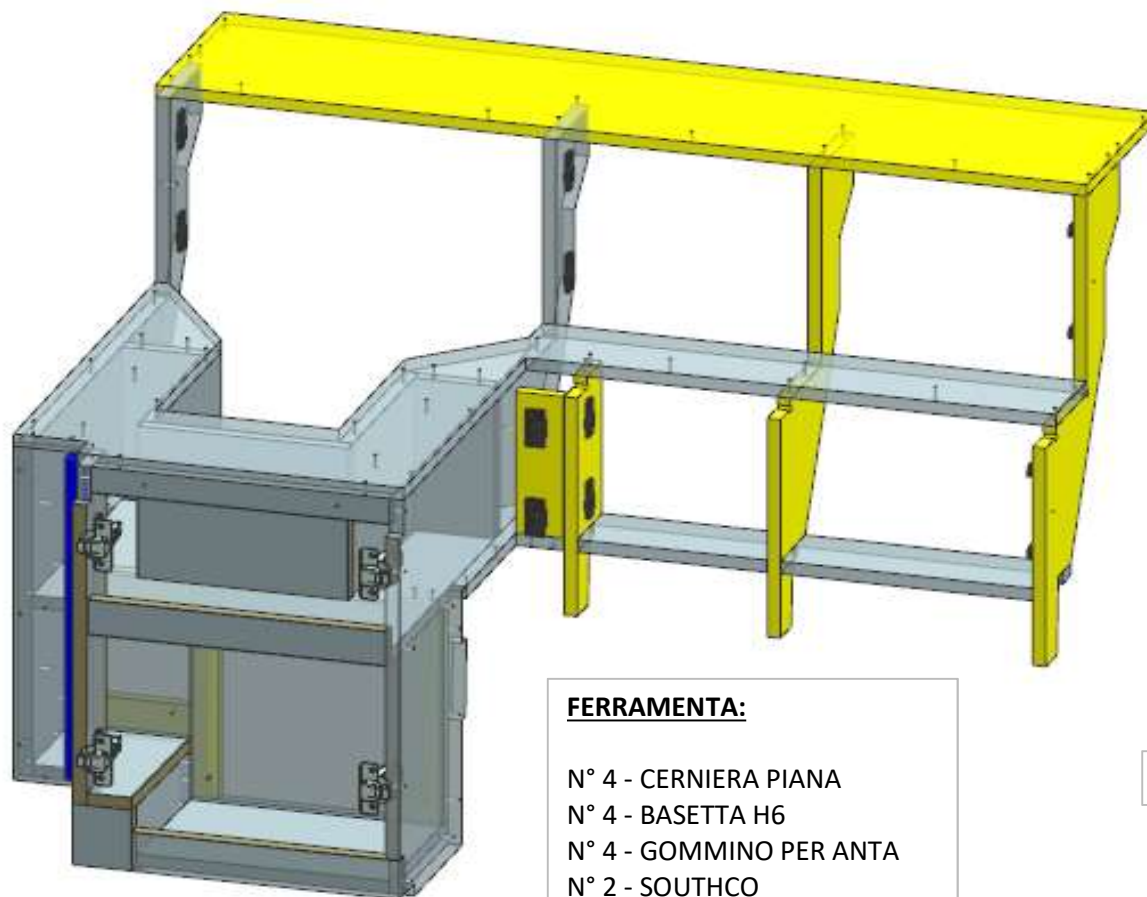


AZ53F

DA MAT. 221 REV. 26-06-2024

LOCALE	CODICE	DESCRIZIONE COMPONENTE	FINITURA	Q.TA	OPERATORE
BAGNO VIP	AZ53F-JA01	BASE LEVELLO	OKOUME\LAMINATO	1	Damiano



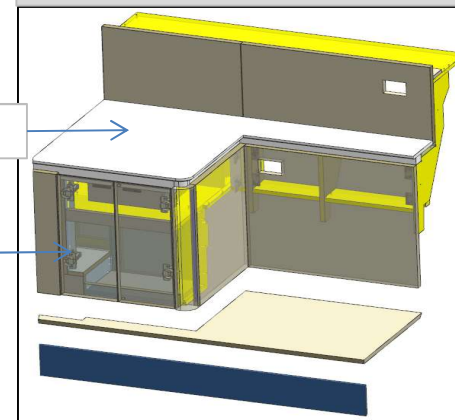
FERRAMENTA:

- N° 4 - CERNIERA PIANA
- N° 4 - Basetta H6
- N° 4 - GOMMINO PER ANTA
- N° 2 - SOUTHCO
- N° 16 - KEKU FRONTALE

ELEMENTO DA MONTARE con:
R01_JA01
L01_JA01
e spedire con un unico imballo

L01_JA01

R01_JA01



AZ53F

REV. 26-06-2024

LOCALE	CODICE	DESCRIZIONE COMPONENTE	FINITURA	Q.TA	OPERATORE
BAGNO VIP	AZ53F-JB01	PENSILE SPECCHIO	LAMINATO/VERNICIATO NERO	4	Damiano

ANTIMUFFA SUI GREZZI

VERNICIARE NERO

153
VERIFICARE CORRETTO
POSIZIONAMENTO BRACCETTO

FERRAMENTA:

- N° 4 - CERNIERA PIANA
- N° 4 - BASETTA H6
- N° 4 - GOMMINO PER ANTA
- N° 2 - SOUTHCO
- N° 4 - BUSSOLA ZAMA 6MA
- N° 1 - BRACCETTI CEAM 600 DX

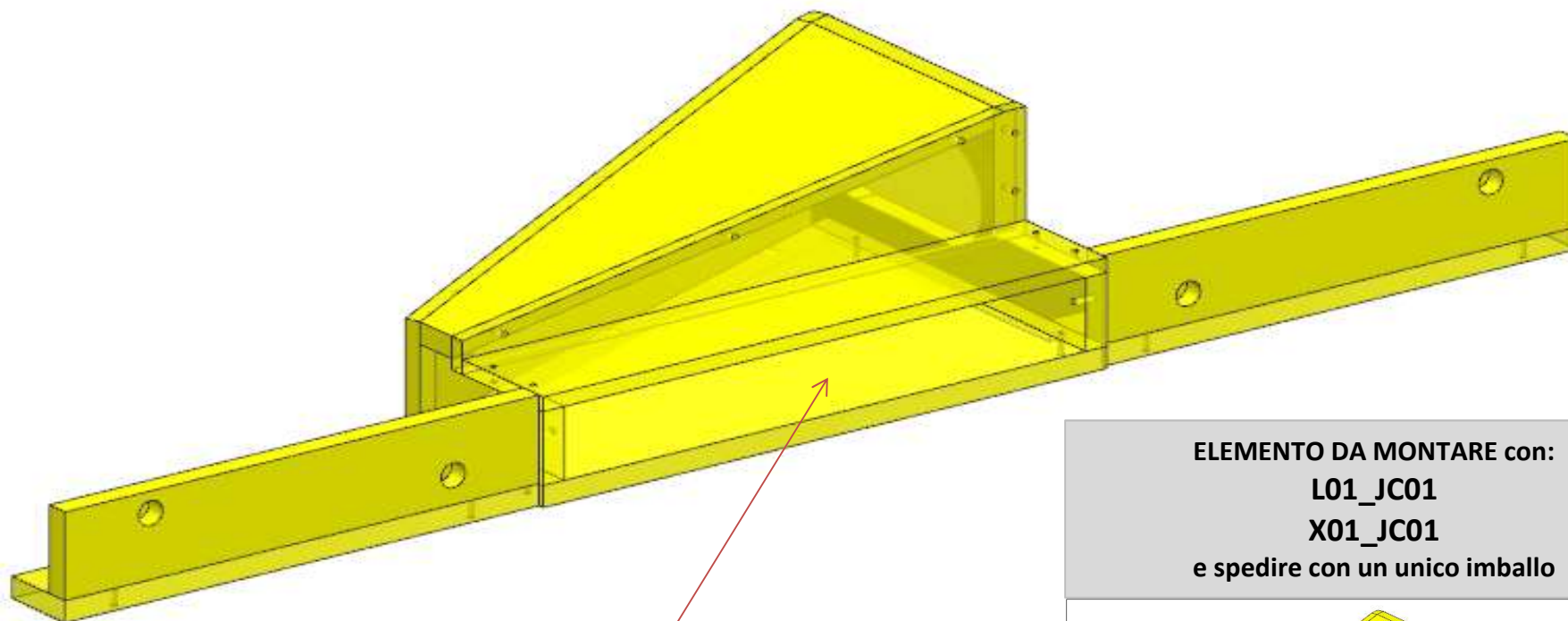
ELEMENTO DA MONTARE con:
R01_JB01
e spedire con un unico imballo

R01_JB01

AZ53F

REV. 26-06-2024

LOCALE	CODICE	DESCRIZIONE COMPONENTE	FINITURA	Q.TA	OPERATORE
BAGNO VIP	AZ53F-JC01	PLENUM A.C.	VERNICIATO NERO	1	Damiano

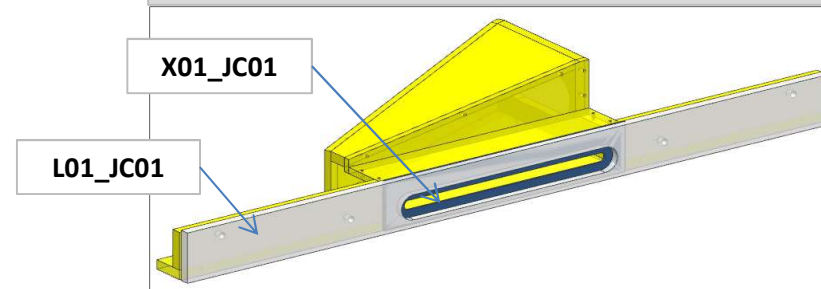


**SPRUZZARE DI
NERO I PLENUM**

FERRAMENTA:

N° 4 - FAST MOUNT
N° 4 - VITI 6MA

ELEMENTO DA MONTARE con:
L01_JC01
X01_JC01
e spedire con un unico imballo

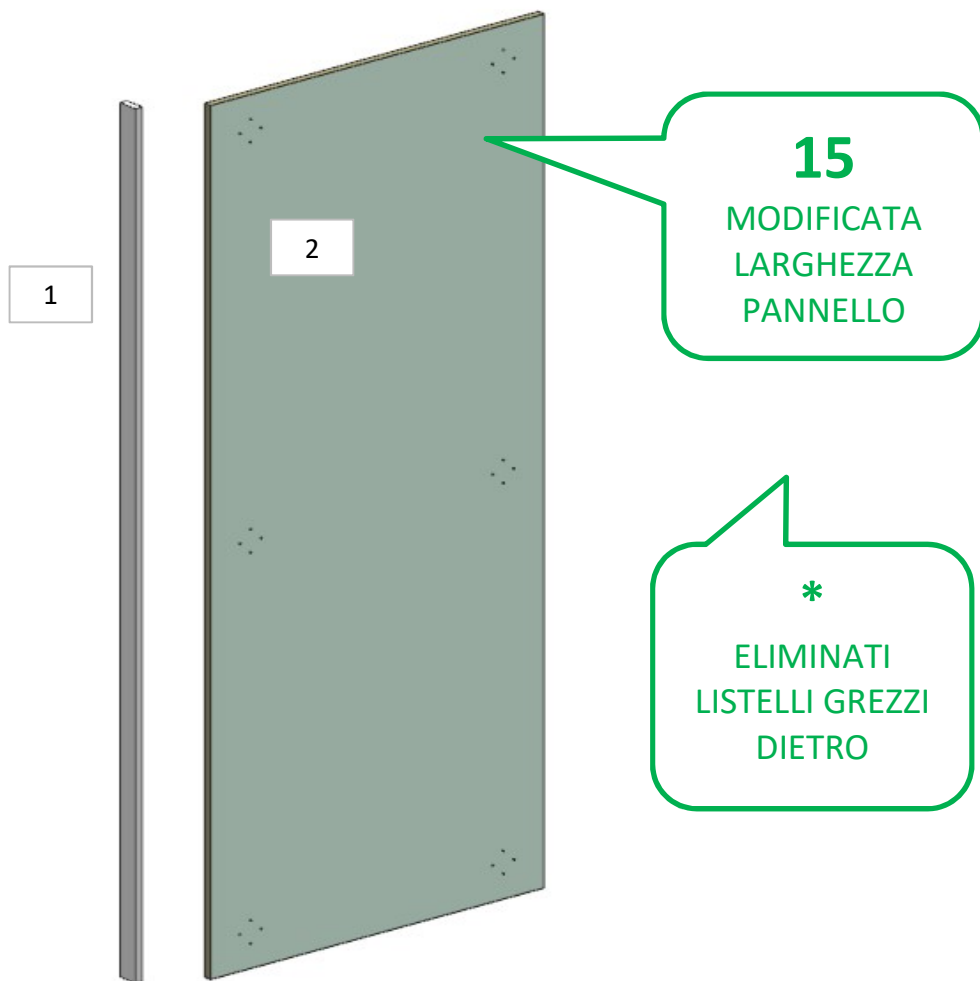


AZ53F

DA MAT. 201 REV. 26-06-2024

LOCALE	CODICE	DESCRIZIONE COMPONENTE	FINITURA	Q.TA	OPERATORE
BAGNO VIP	AZ53F-JG01	RIV. PARETE PRUA DOCCIA	LAMINATO	2	Dante

1 - L.44 x H.1907 x sp 16
2 - L.751 x H.1907 x sp 16



FERRAMENTA:

N° 6 - FITLOCK