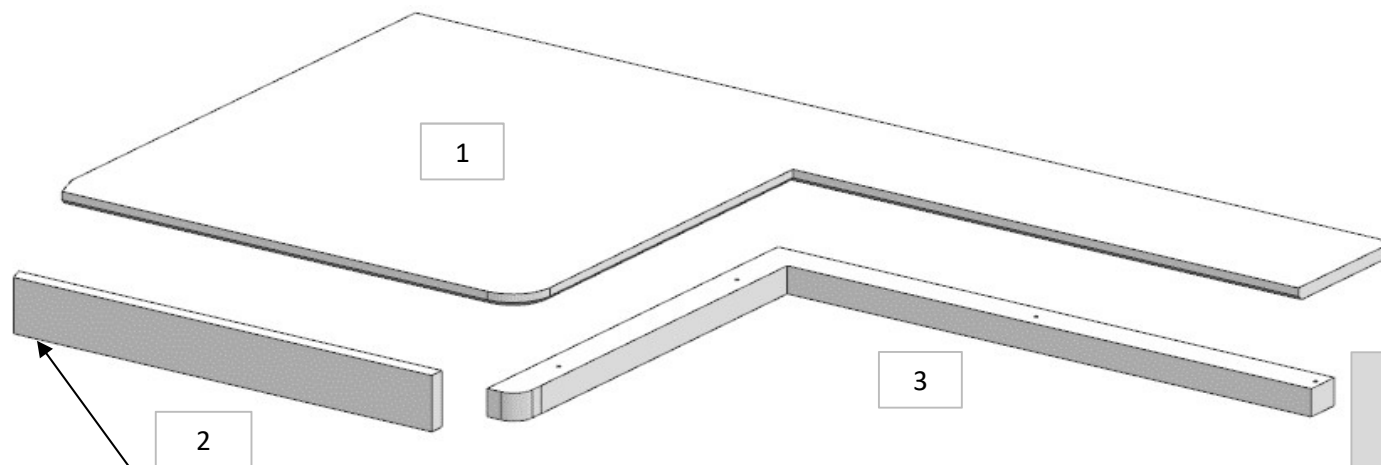


AZ53F

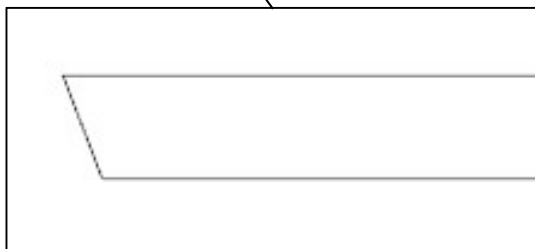
REV. 26-06-2024

| LOCALE | CODICE | DESCRIZIONE COMPONENTE | FINITURA | Q.TA | OPERATORE |
|-----------|----------------|------------------------|----------------------------|------|-----------|
| BAGNO VIP | AZ53F-L01_JA01 | BASE LAVELLO | LACCATO BIANCO GOFFRATO | 3 | Damiano |



ELEMENTO DA MONTARE con:
R01_JA01
JA01
 e spedire con un unico imballo

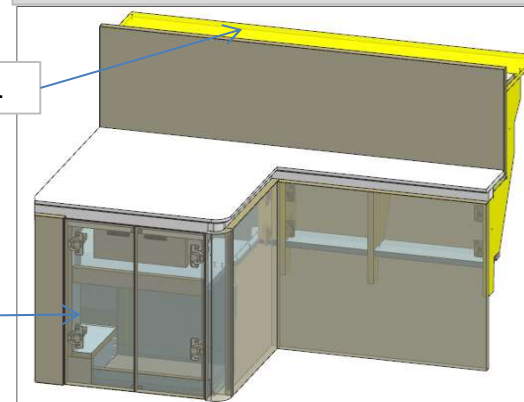
DETTAGLIO



- 1 - L.565 x H.1059 x sp 14
- 2 - L.458 x H.60 x sp 16
- 3 - L.454 x H.603 x sp 30

JA01

R01_JA01

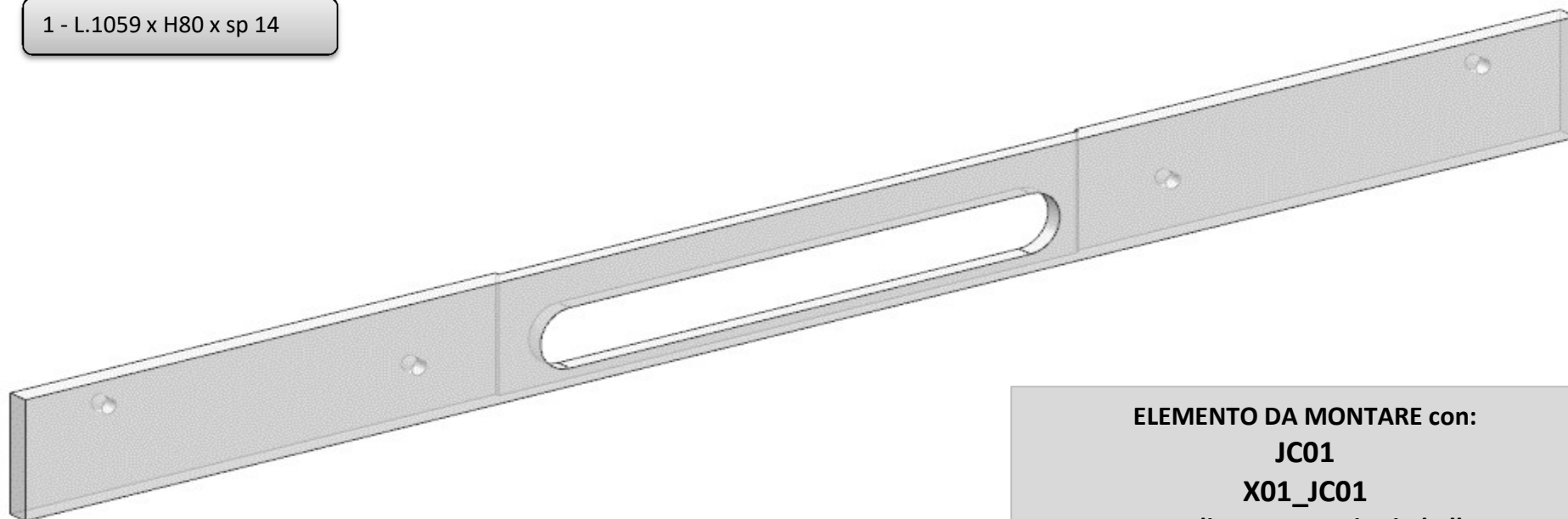


AZ53F

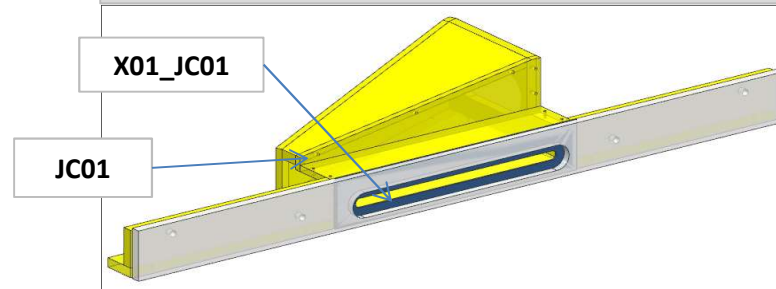
REV. 26-06-2024

| LOCALE | CODICE | DESCRIZIONE COMPONENTE | FINITURA | Q.TA | OPERATORE |
|-----------|----------------|------------------------|----------------------------|------|-----------|
| BAGNO VIP | AZ53F-L01_JC01 | PLENUM A.C. | LACCATO BIANCO GOFFRATO | 1 | Damiano |

1 - L.1059 x H80 x sp 14



ELEMENTO DA MONTARE con:
JC01
X01_JC01
e spedire con un unico imballo

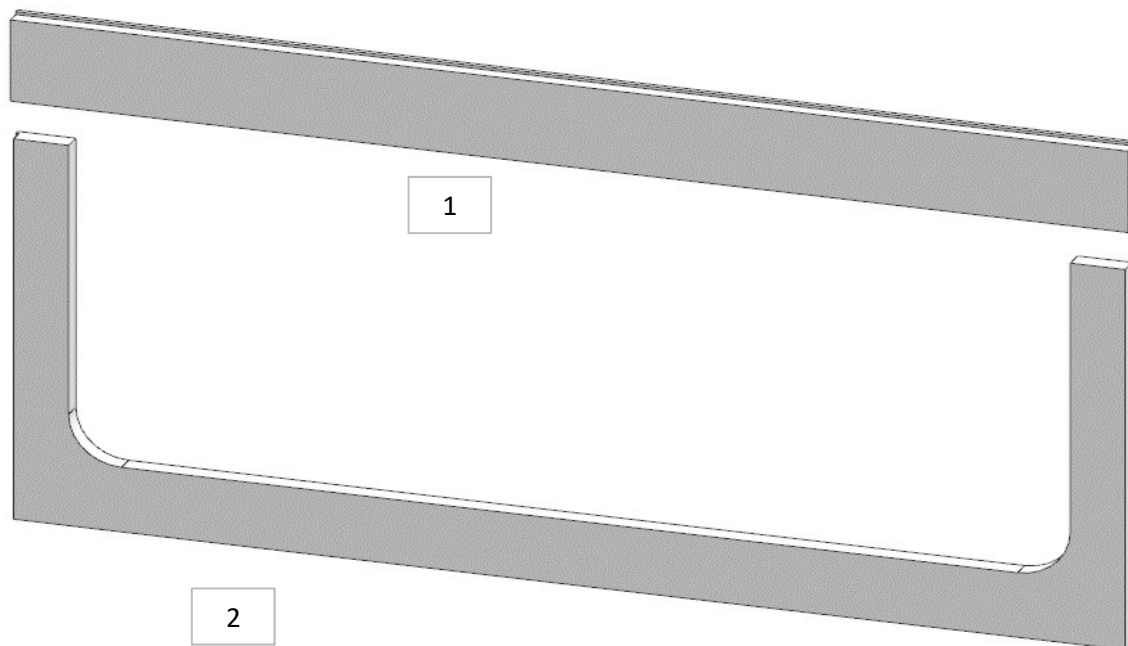


AZ53F

REV. 26-06-2024

| LOCALE | CODICE | DESCRIZIONE COMPONENTE | FINITURA | Q.TA | OPERATORE |
|-----------|----------------|------------------------|----------------------------|------|-----------|
| BAGNO VIP | AZ53F-L01_JD01 | CORNICE FINESTRA | LACCATO BIANCO GOFFRATO | 2 | Damiano |

1 - L.1058 x H.90 x sp 20
2 - L.407 x H.1052 x sp 20



ELEMENTO DA MONTARE con:
MF_JD01
MF_JD02
e spedire con un unico imballo

