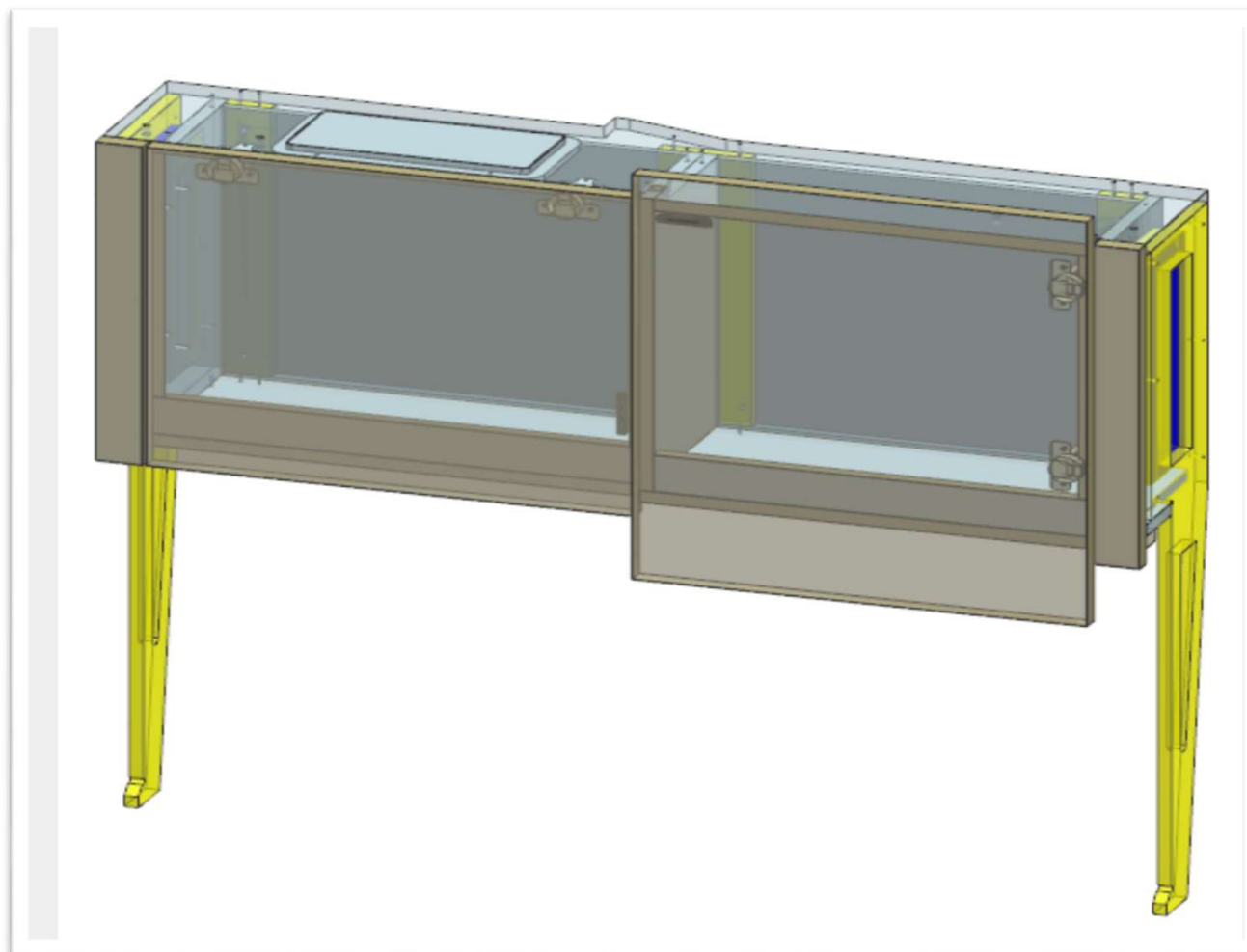


AZ53F

DA MAT. 221 REV. 26-06-2024

LOCALE	CODICE	DESCRIZIONE COMPONENTE	FINITURA	Q.TA	OPERATORE
BAGNO ARMATORE	AZ53F-MF_WB01	PENSILE SPECCHIO			Damiano



FERRAMENTA:

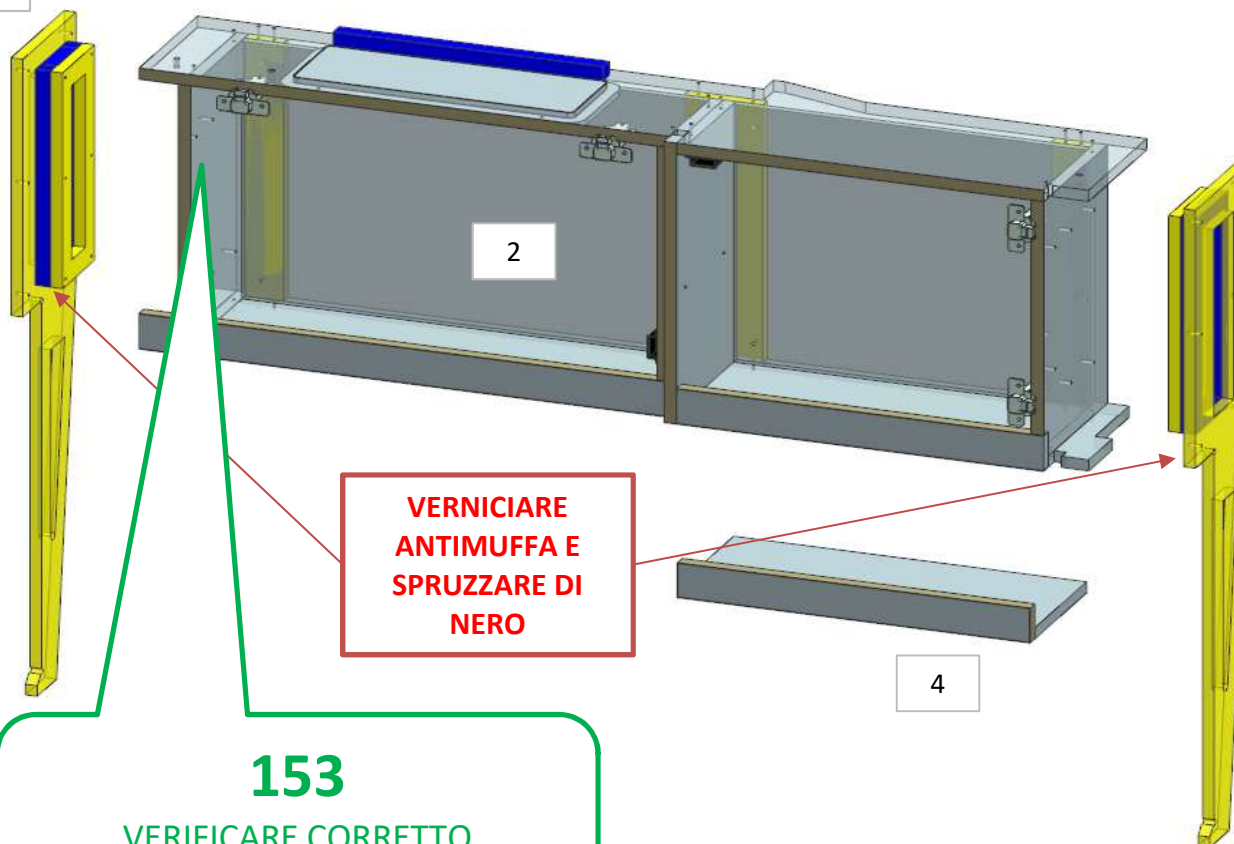
- N° 4 - CERNIERA PIANA
- N° 4 - Basetta H6
- N° 4 - GOMMINO PER ANTA
- N° 2 - SOUTHCO
- N° 4 - BUSSOLA ZAMA 6MA

AZ53F

REV. 26-06-2024

LOCALE	CODICE	DESCRIZIONE COMPONENTE	FINITURA	Q.TA	OPERATORE
BAGNO ARMATORE	AZ53F-WB01	PENSILE SPECCHIO	LAMINATO/VERNICIATO NERO	4	Damiano

1



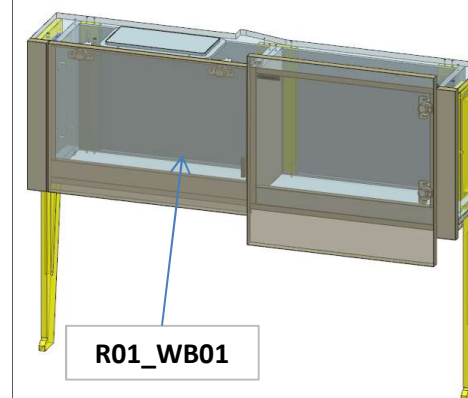
**VERNICIARE
ANTIMUFFA E
SPRUZZARE DI
NERO**

153
VERIFICARE CORRETTO
POSIZIONAMENTO BRACCETTO

FERRAMENTA:

- N° 4 - CERNIERA PIANA
- N° 4 - Basetta H6
- N° 4 - GOMMINO PER ANTA
- N° 2 - SOUTHCO
- N° 4 - BUSSOLA ZAMA 6MA
- N° 1 - BRACCETTI CEAM 600 SX

**ELEMENTO DA MONTARE con:
R01_WB01
e spedire con un unico imballo**



R01_WB01

AZ53F

DA MAT. 221 REV. 26-06-2024

LOCALE	CODICE	DESCRIZIONE COMPONENTE	FINITURA	Q.TA	OPERATORE
BAGNO ARMATORE	AZ53F-R01_WB01	PENSILE SPECCHIO	LASTRA CHIARA	5	Damiano

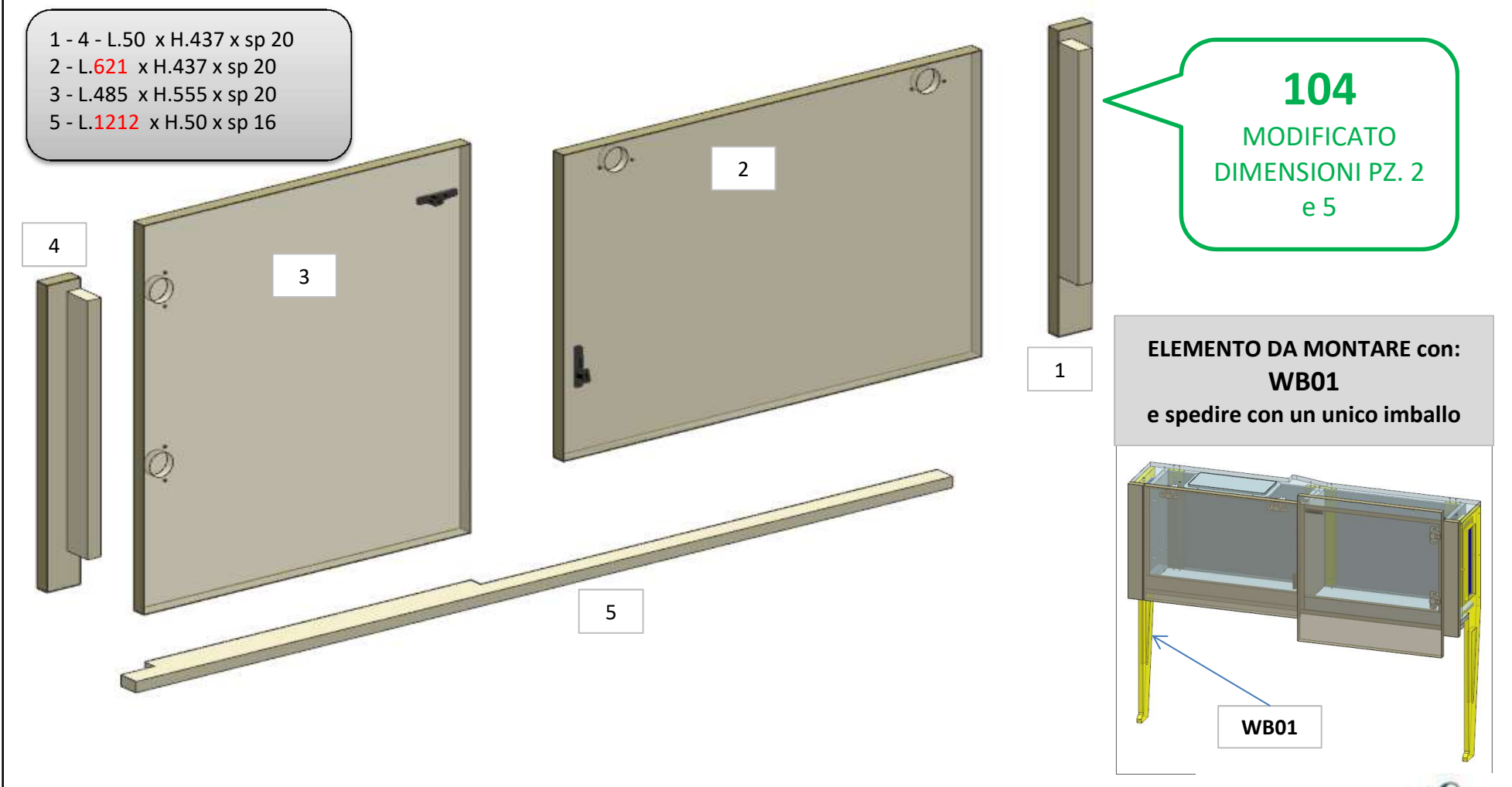
- 1 - 4 - L.50 x H.437 x sp 20
- 2 - L.621 x H.437 x sp 20
- 3 - L.485 x H.555 x sp 20
- 5 - L.1212 x H.50 x sp 16

104
MODIFICATO
DIMENSIONI PZ. 2
e 5

**ELEMENTO DA MONTARE con:
WB01**
e spedire con un unico imballo

WB01

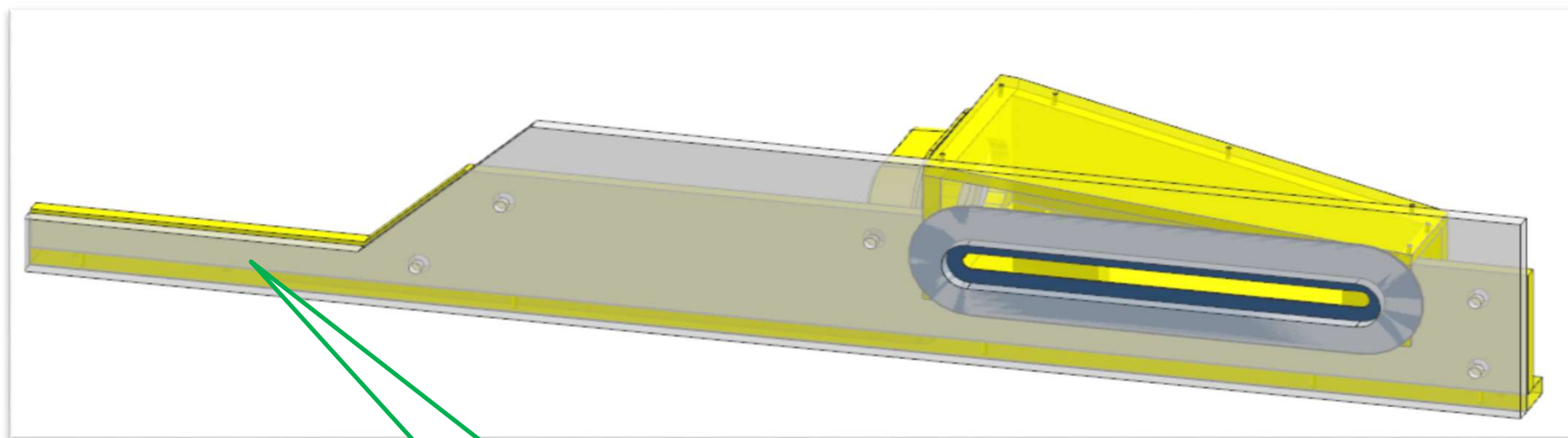
consonni&c



AZ53F

DA MAT. 221 REV. 26-06-2024

LOCALE	CODICE	DESCRIZIONE COMPONENTE	FINITURA	Q.TA	OPERATORE
BAGNO ARMATORE	AZ53F-MF_WC01	PLENUM A.C.			Damiano



104
ALLUNGATA PARTE
FINALE

FERRAMENTA:

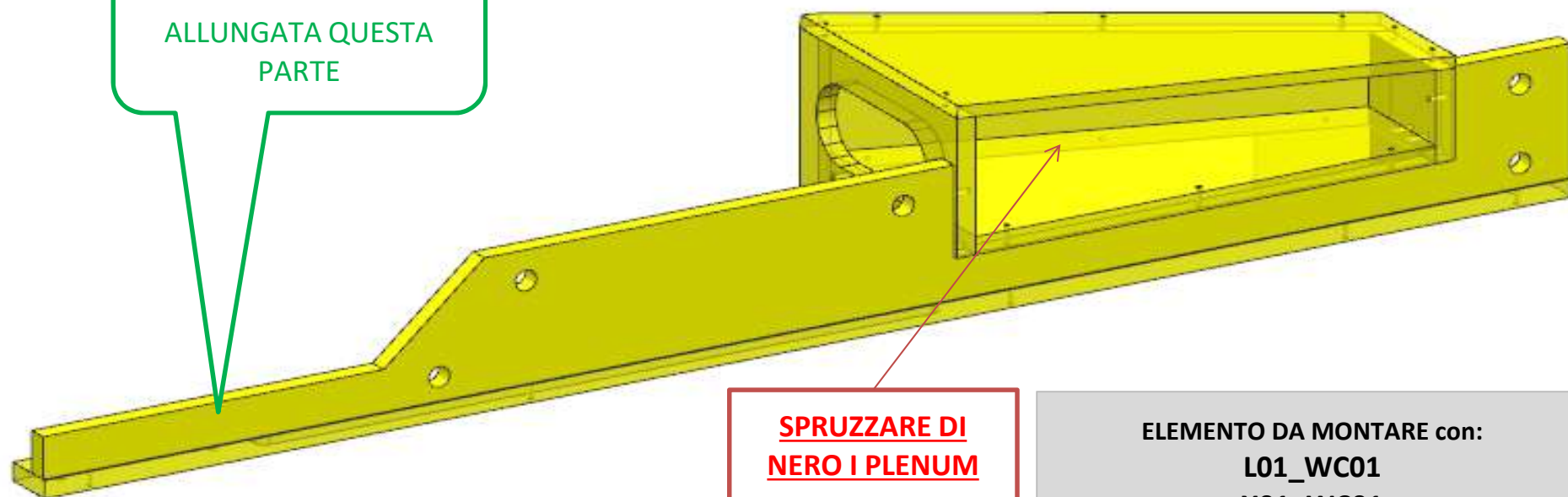
N° 5 - FAST MOUNT
N° 4 - VITI 6MA

AZ53F

DA MAT. 221 REV. 26-06-2024

LOCALE	CODICE	DESCRIZIONE COMPONENTE	FINITURA	Q.TA	OPERATORE
BAGNO ARMATORE	AZ53F-WC01	PLENUM A.C.	OKOUME' GREZZO	1	Damiano

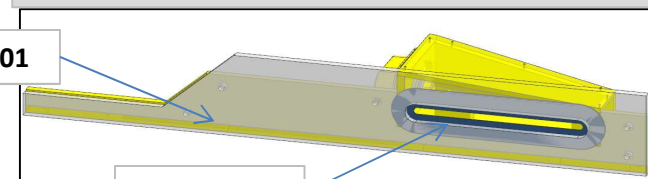
104
ALLUNGATA QUESTA
PARTE



**SPRUZZARE DI
NERO I PLENUM**

ELEMENTO DA MONTARE con:
L01_WC01
X01_WC01

L01_WC01



X01_WC01

FERRAMENTA:

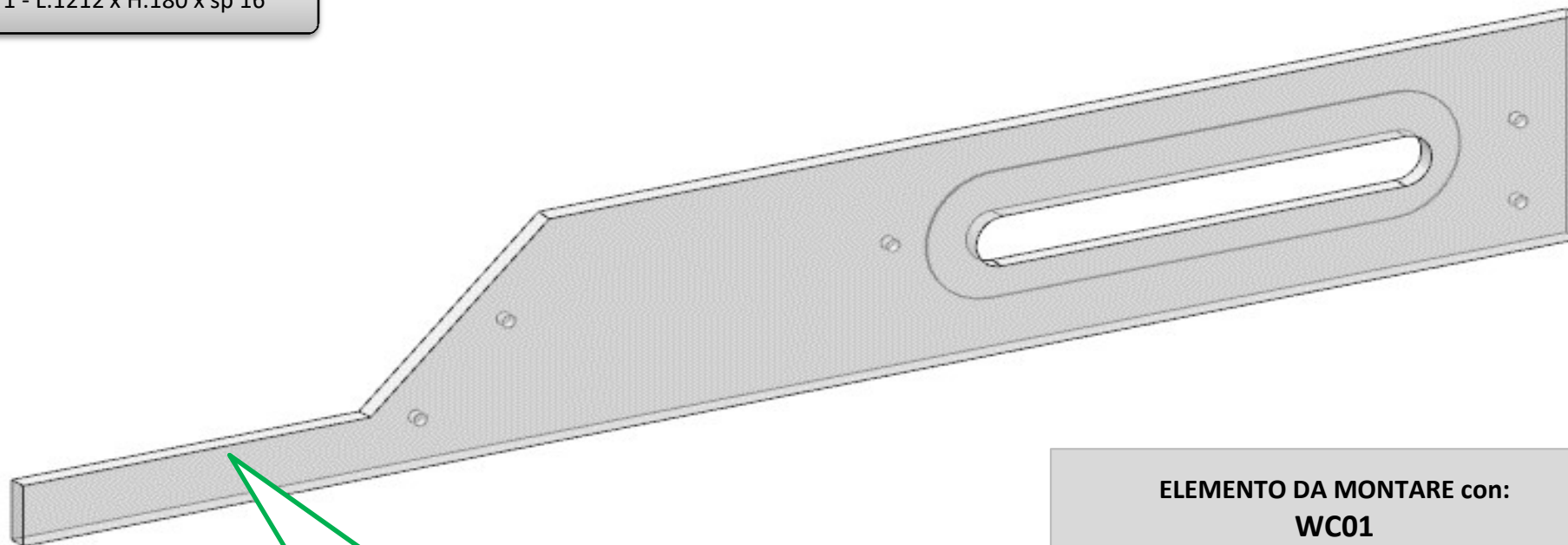
N° 5 - FAST MOUNT
N° 4 - VITI 6MA

AZ53F

DA MAT. 221 REV. 26-06-2024

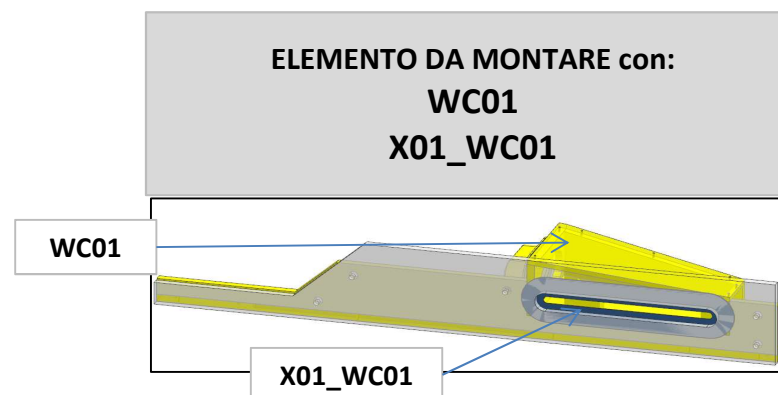
LOCALE	CODICE	DESCRIZIONE COMPONENTE	FINITURA	Q.TA	OPERATORE
BAGNO ARMATORE	AZ53F-L01_WC01	PLENUM A.C.	LACCATO BIANCO GOFFRATO	1	Damiano

1 - L.1212 x H.180 x sp 16



104
ALLUNGATA QUESTA
PARTE

ELEMENTO DA MONTARE con:
WC01
X01_WC01



AZ53F

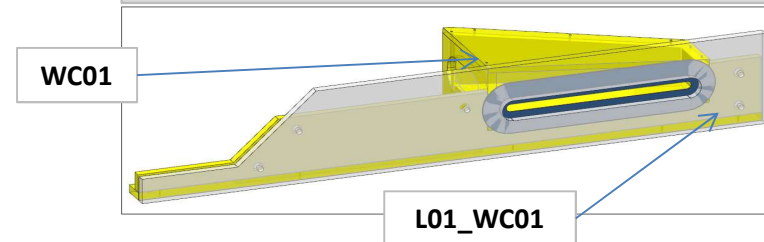
DA MAT. 221 REV. 26-06-2024

LOCALE	CODICE	DESCRIZIONE COMPONENTE	FINITURA	Q.TA	OPERATORE
BAGNO ARMATORE	AZ53F-X01_WC01	PLENUM A.C.	LAMINATO NERO	1	Damiano



TINGERE I BORDI INTERNI DI NERO

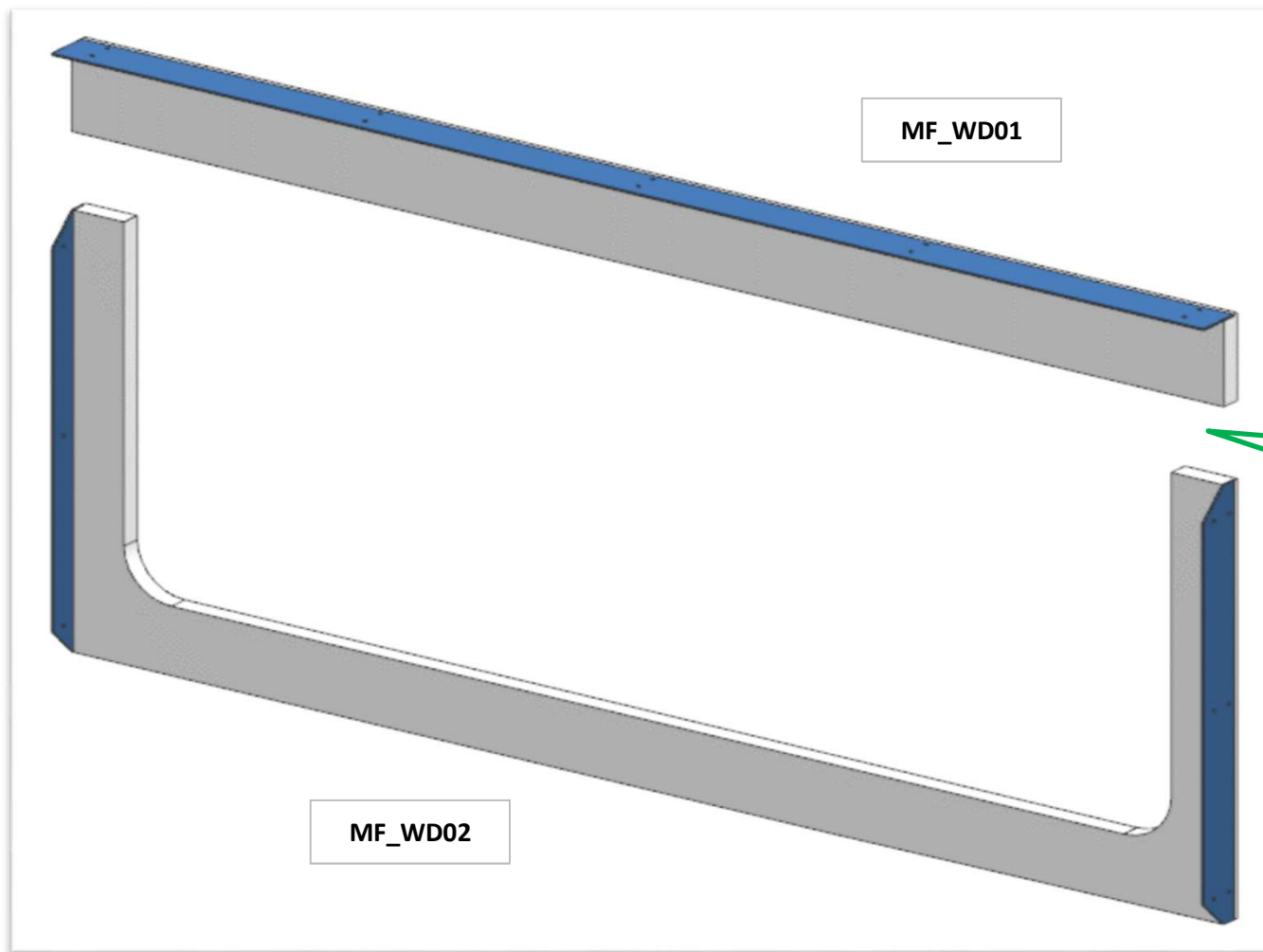
ELEMENTO DA MONTARE con:
L01_WC01
WC01



AZ53F

DA MAT. 221 REV. 26-06-2024

LOCALE	CODICE	DESCRIZIONE COMPONENTE	FINITURA	Q.TA	OPERATORE
BAGNO ARMATORE	AZ53F-MF_WD01\WD02	CORNICE FINESTRA			Damiano



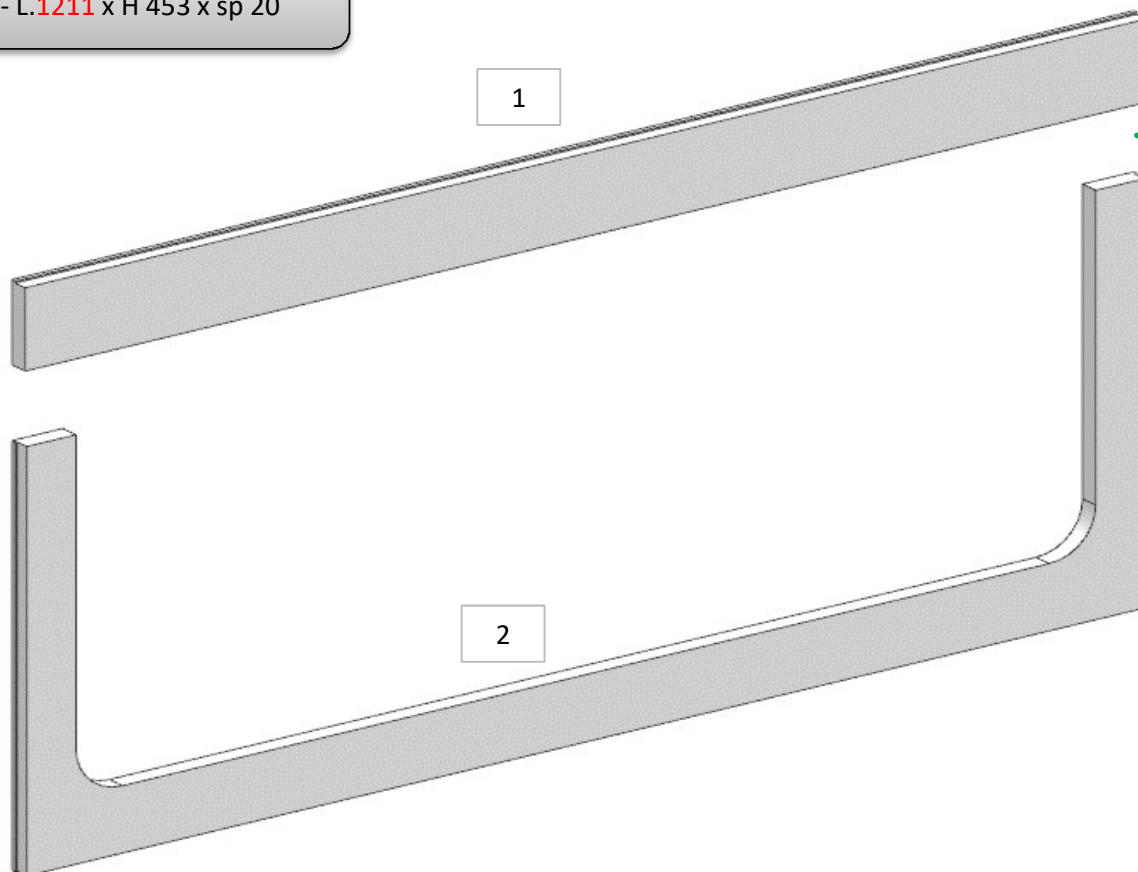
104
ALLUNGATA

AZ53F

DA MAT. 221 REV. 26-06-2024

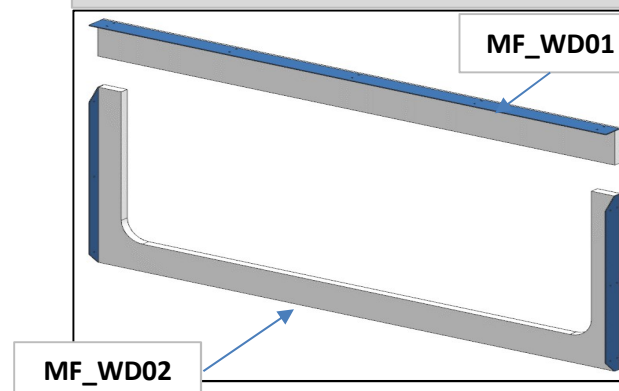
LOCALE	CODICE	DESCRIZIONE COMPONENTE	FINITURA	Q.TA	OPERATORE
BAGNO ARMATORE	AZ53F-L01_WD01	CORNICE FINESTRA	LACCATO BIANCO GOFFRATO	2	Damiano

1 - L.1211 x H 90 x sp 20
2 - L.1211 x H 453 x sp 20



104
MODIFICATE
LUNGHEZZE -
VERIFICARE MISURE

ELEMENTO DA MONTARE :
MF_WD01
MF_WD02
e spedire con un unico imballo

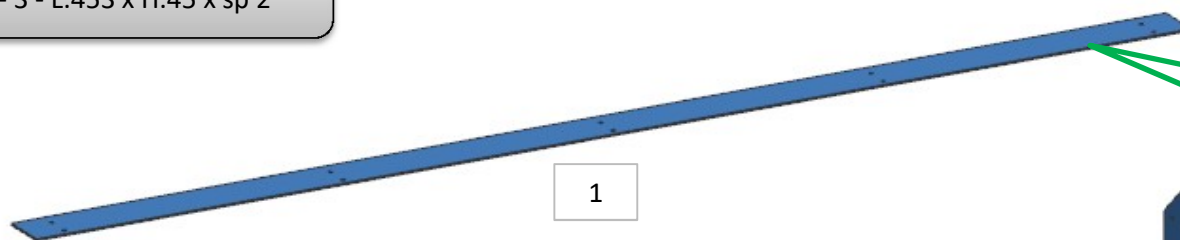


AZ53F

DA MAT. 221 REV. 26-06-2024

LOCALE	CODICE	DESCRIZIONE COMPONENTE	FINITURA	Q.TA	OPERATORE
BAGNO ARMATORE	AZ53F-X01_WD01	CORNICE FINESTRA	LAMINATO NERO	3	Damiano

1 - L.1211 x H.45 x sp 2
2 - 3 - L.453 x H.45 x sp 2



1



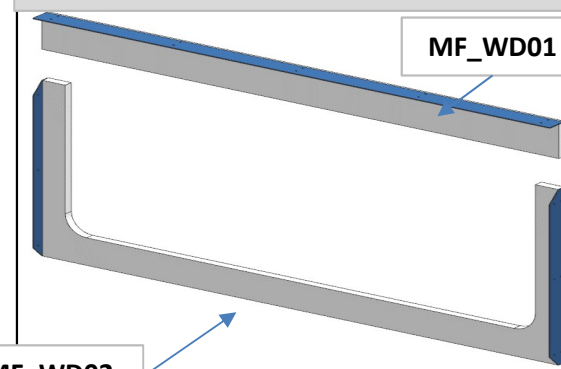
2



3

104
MODIFICATA

ELEMENTO DA MONTARE :
MF_WD01
MF_WD02
e spedire con un unico imballo



MF_WD02

MF_WD01

AZ53F

DA MAT. 221 REV. 26-06-2024

LOCALE	CODICE	DESCRIZIONE COMPONENTE	FINITURA	Q.TA	OPERATORE
BAGNO ARMATORE	AZ53F-X01_WF01	PAVIMENTO BAGNO	LAMINATO PAVIMENTO BAGNO	1	Damiano

1 - L 1172.5 x H 649 x sp 10



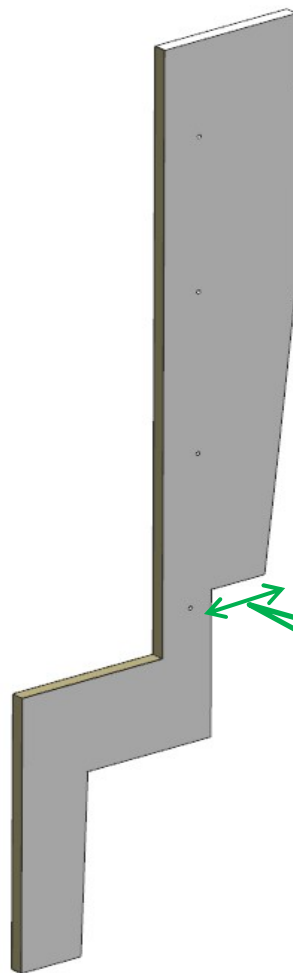
104
ELIMINATE
"TACCHE" NEGLI
ANGOLI

AZ53F

DA MAT. 207 REV. 26-06-2024

LOCALE	CODICE	DESCRIZIONE COMPONENTE	FINITURA	Q.TA	OPERATORE
BAGNO ARMATORE	AZ53F-X01_WG01	MURO DIVISORIO DOCCIA	LAMINATO BAGNO	1	Damiano

1 - L.285 x H.1444 x sp 26



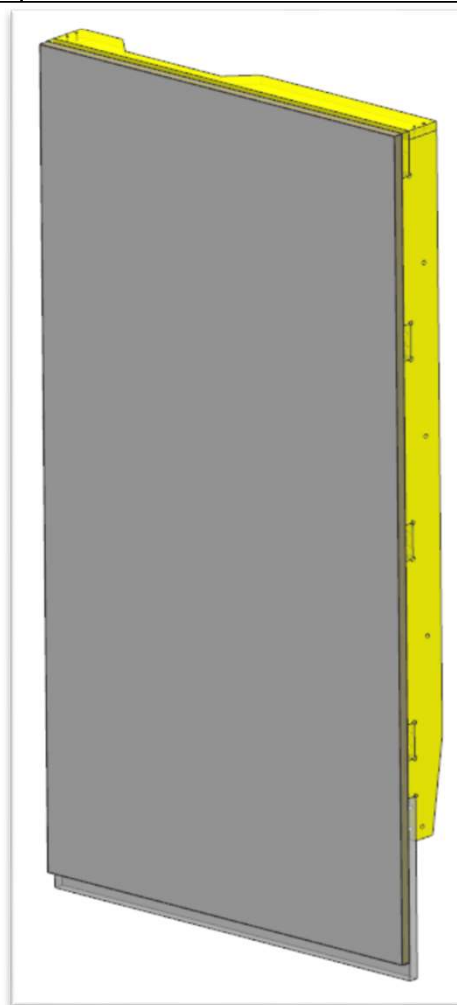
89

MODIFICA
SAGOMA
L. 115mm

AZ53F

DA MAT. 207 REV. 26-06-2024

LOCALE	CODICE	DESCRIZIONE COMPONENTE	FINITURA	Q.TA	OPERATORE
BAGNO ARMATORE	AZ53F-MG_WH01	PARETE MURATA DOCCIA			Dante



FERRAMENTA:

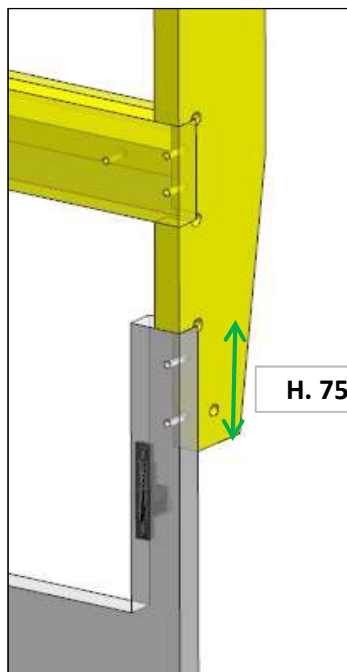
N° 4 - SOUTHCO

AZ53F

DA MAT. 207 REV. 26-06-2024

LOCALE	CODICE	DESCRIZIONE COMPONENTE	FINITURA	Q.TA	OPERATORE
BAGNO ARMATORE	AZ53F-WH01	PARETE MURATA DOCCIA	LAMINATO/VERNICIATO NERO	2	Dante

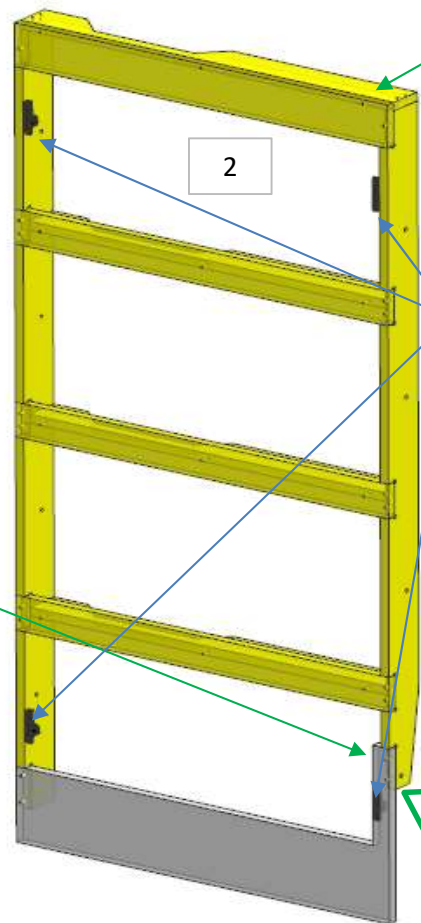
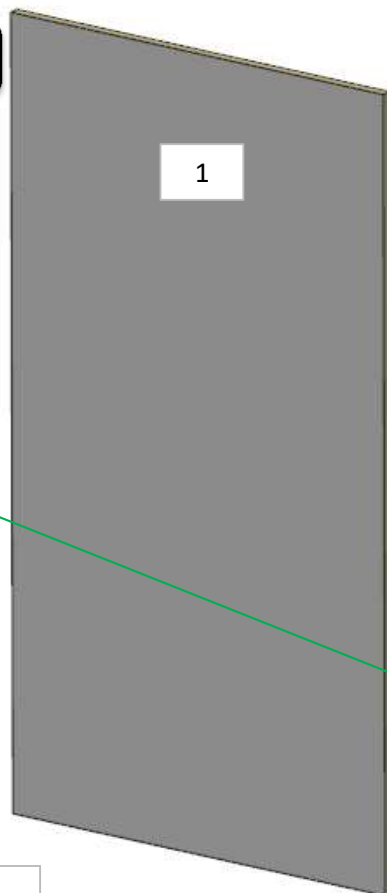
1 - L 670 x H.1384 x sp 16



H. 75

FERRAMENTA:

N° 4 - SOUTHCO

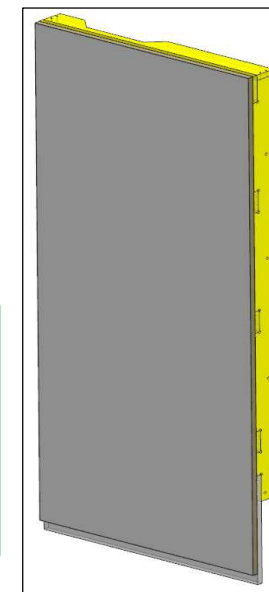


ANTIMUFFA

INSERIRE 4
SOUTHCO

ELEMENTO DA
MONTARE:
MG_WH01
e spedire con un
unico imballo

89
MODIFICATE
SAGOME
TELAIO GREZZO
E LAMINATO

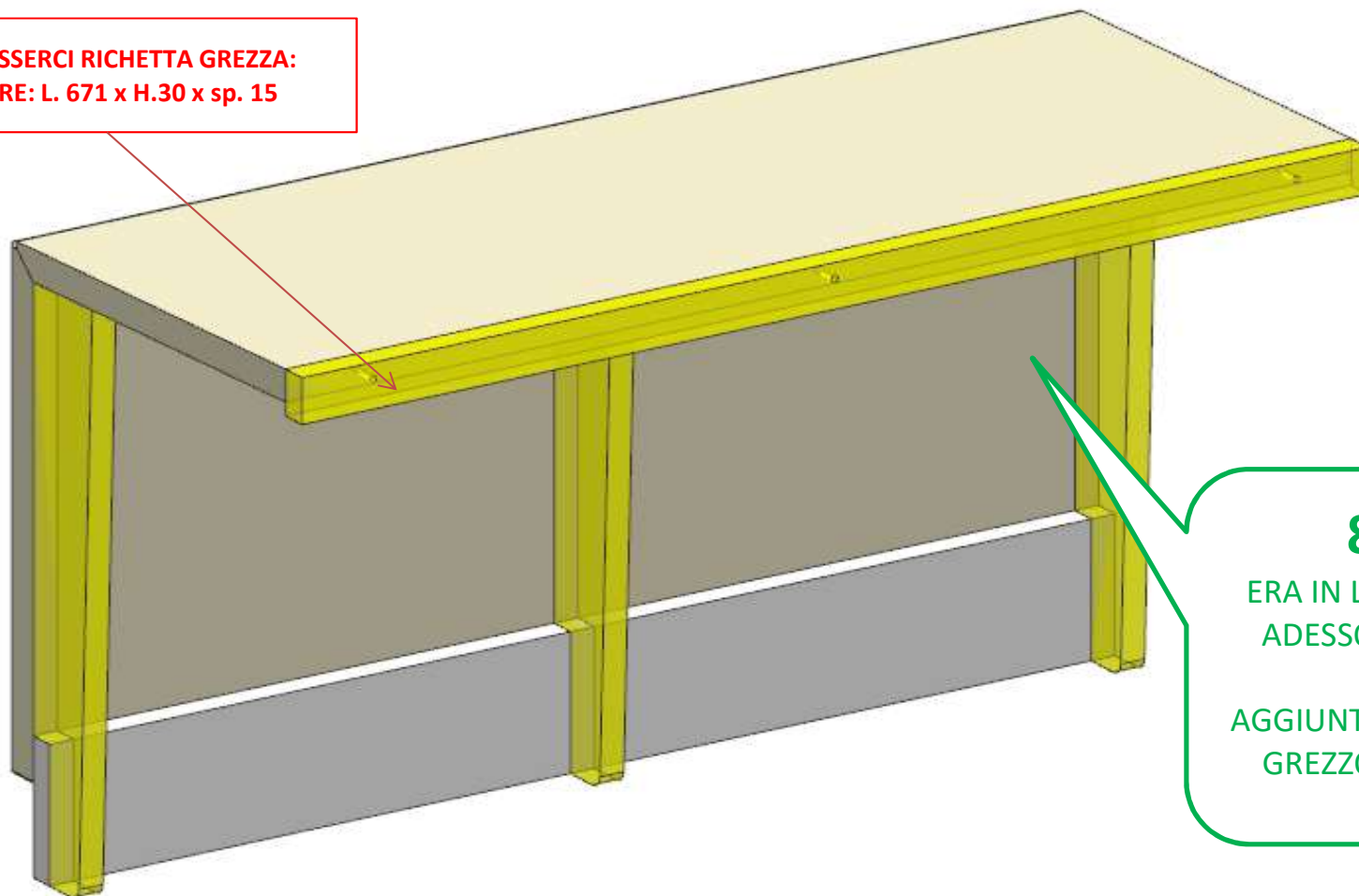


AZ53F

DA MAT. 201 REV. 26-06-2024

LOCALE	CODICE	DESCRIZIONE COMPONENTE	FINITURA	Q.TA	OPERATORE
BAGNO ARMATORE	AZ53F-R01_WI01	SEDUTA DOCCIA	LASTRA CHIARA	1	Damiano

DEVE ESSERCI RICETTA GREZZA:
MISURE: L. 671 x H.30 x sp. 15



81

ERA IN LAMINATO
ADESSO LASTRA
E
AGGIUNTO LISTELLO
GREZZO DIETRO

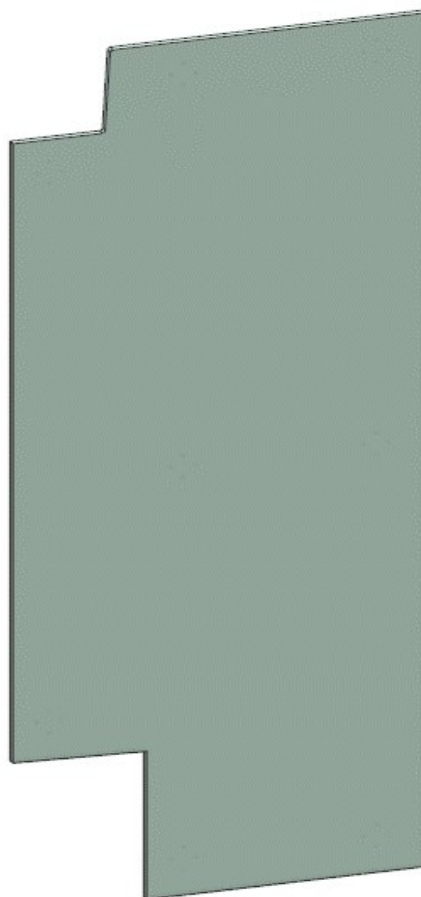
AZ53F

DA MAT. 201 REV. 26-06-2024

LOCALE	CODICE	DESCRIZIONE COMPONENTE	FINITURA	Q.TA	OPERATORE
BAGNO ARMATORE	AZ53F-WL01	RIV. PARETE PRUA DOCCIA	LAMINATO MARMO	2	Dante

1 - L 788 x H 1950 x sp 16
2 - L 44 x H 1950 x sp 16

1



2

16
MODIFICATA
LARGHEZZA
PANNELLO

*
ELIMINATI
LISTELLI GREZZI
DIETRO

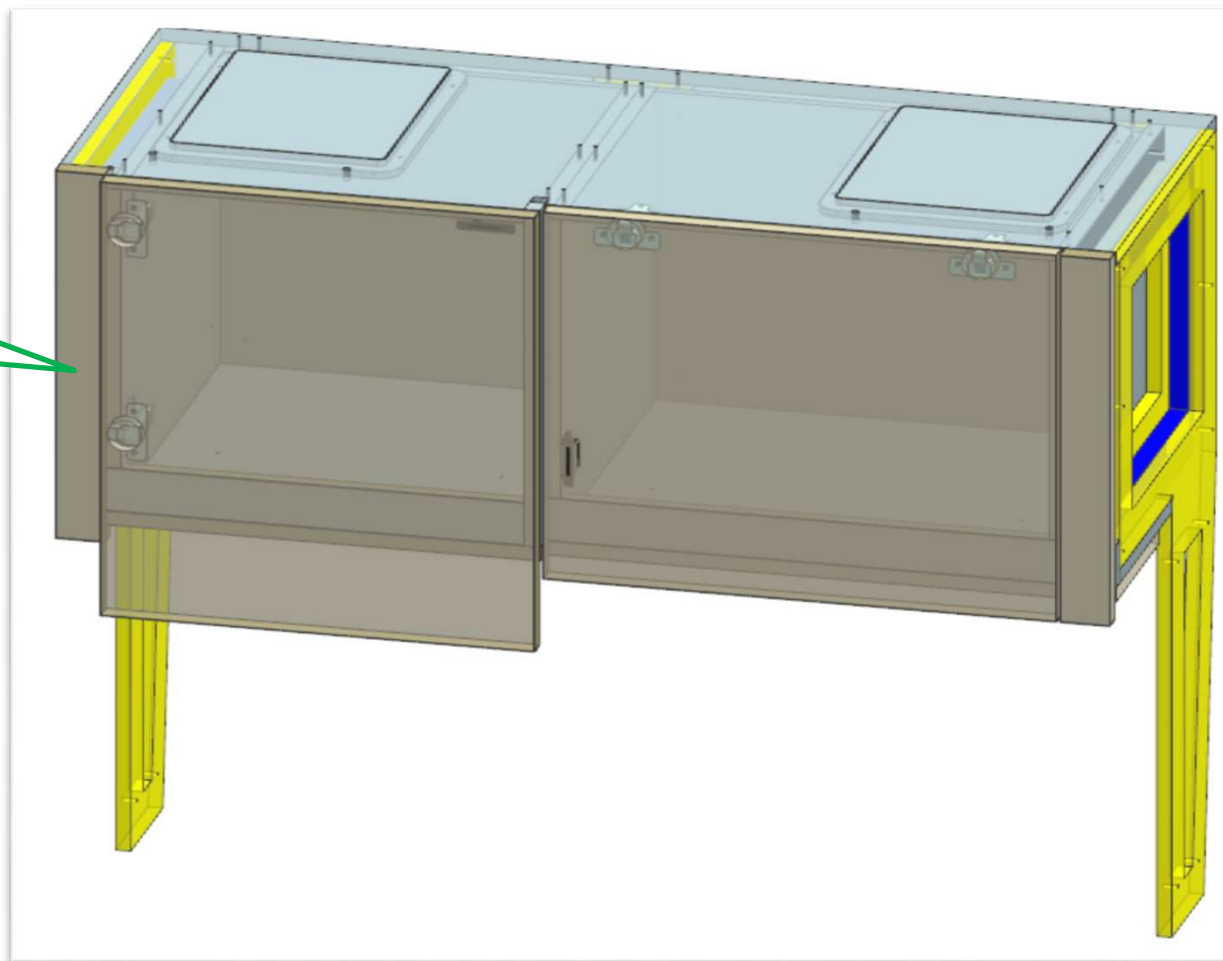
FERRAMENTA:
N° 8 - FITLOCK

AZ53F

DA MAT. 201 REV. 26-06-2024

LOCALE	CODICE	DESCRIZIONE COMPONENTE	FINITURA	Q.TA	OPERATORE
BAGNO VIP	AZ53F-MF_JB01	PENSILE SPECCHIO			Damiano

17
FARE ATTENZIONE AL
MONTAGGIO



FERRAMENTA:

- N° 4 - CERNIERA PIANA
- N° 4 - Basetta H6
- N° 4 - GOMMINO PER ANTA
- N° 2 - SOUTHCO
- N° 4 - BUSSOLA ZAMA 6MA

AZ53F

REV. 26-06-2024

LOCALE	CODICE	DESCRIZIONE COMPONENTE	FINITURA	Q.TA	OPERATORE
BAGNO VIP	AZ53F-JB01	PENSILE SPECCHIO	LAMINATO/VERNICIATO NERO	4	Damiano

ANTIMUFFA SUI GREZZI

1

2

3

4

VERNICIARE NERO

153
VERIFICARE CORRETTO
POSIZIONAMENTO BRACCETTO

FERRAMENTA:

- N° 4 - CERNIERA PIANA
- N° 4 - BASETTA H6
- N° 4 - GOMMINO PER ANTA
- N° 2 - SOUTHCO
- N° 4 - BUSSOLA ZAMA 6MA
- N° 1 - BRACCETTI CEAM 600 DX

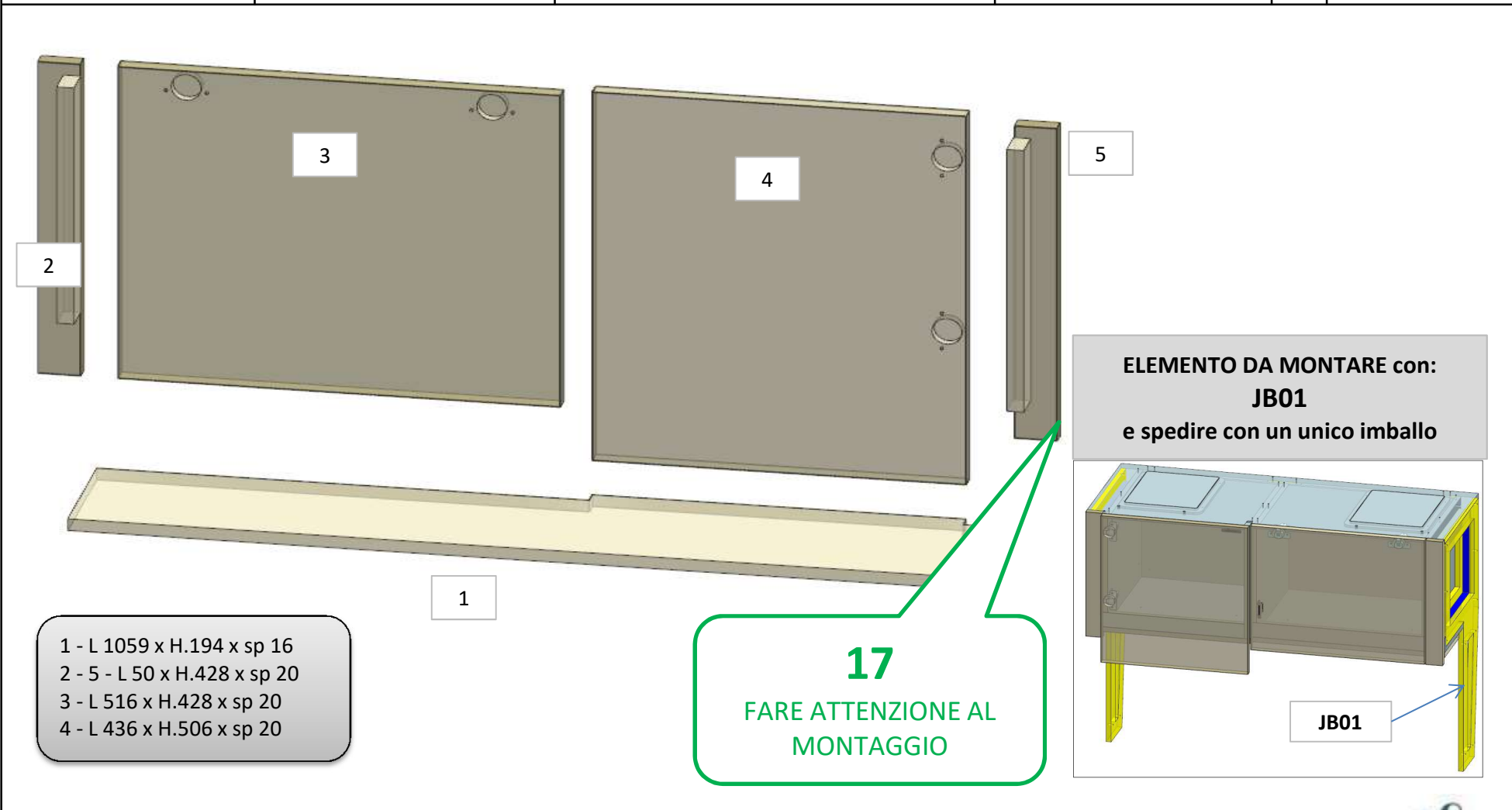
**ELEMENTO DA MONTARE con:
R01_JB01
e spedire con un unico imballo**

R01_JB01

AZ53F

DA MAT. 201 REV. 26-06-2024

LOCALE	CODICE	DESCRIZIONE COMPONENTE	FINITURA	Q.TA	OPERATORE
BAGNO VIP	AZ53F-R01_JB01	PENSILE SPECCHIO	LASTRA CHIARA	5	Damiano

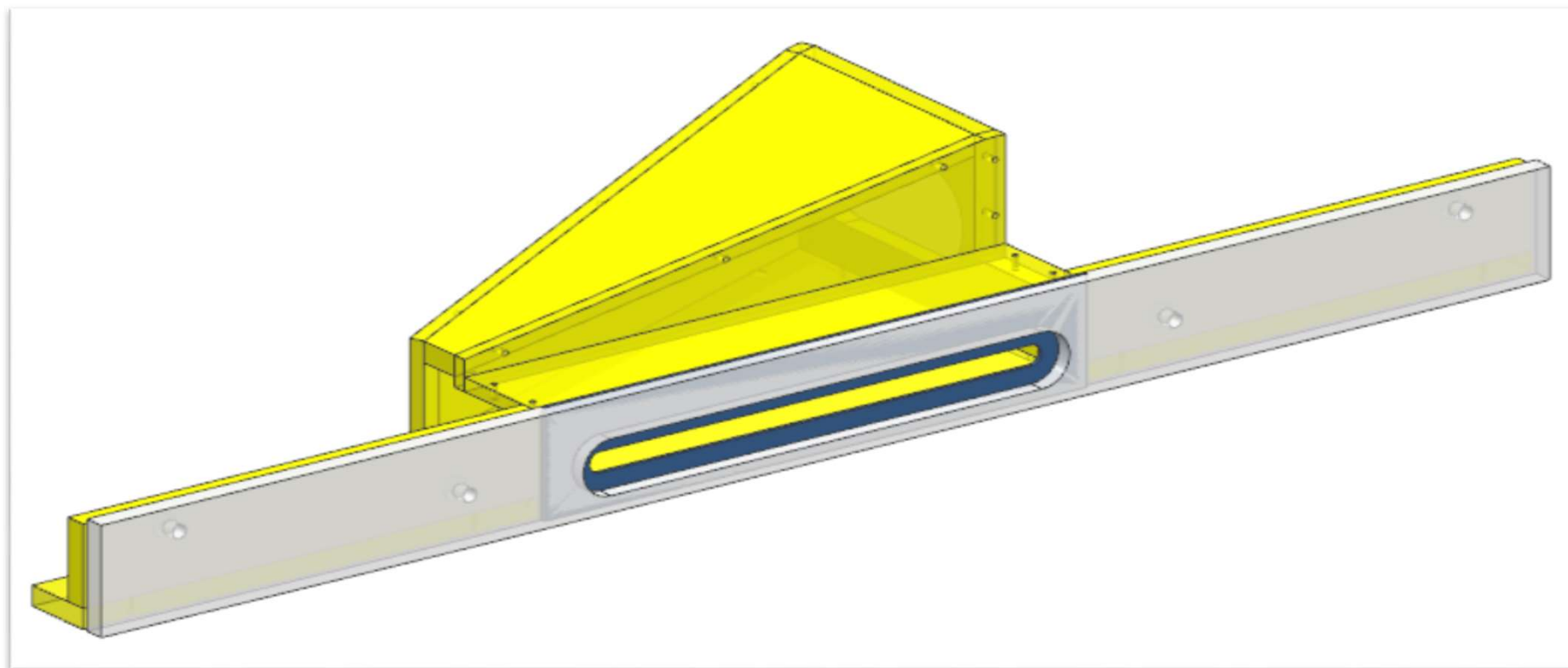


- 1 - L 1059 x H.194 x sp 16
- 2 - 5 - L 50 x H.428 x sp 20
- 3 - L 516 x H.428 x sp 20
- 4 - L 436 x H.506 x sp 20

AZ53F

REV. 26-06-2024

LOCALE	CODICE	DESCRIZIONE COMPONENTE	FINITURA	Q.TA	OPERATORE
BAGNO VIP	AZ53F-MF_JC01	PLENUM A.C.			Damiano



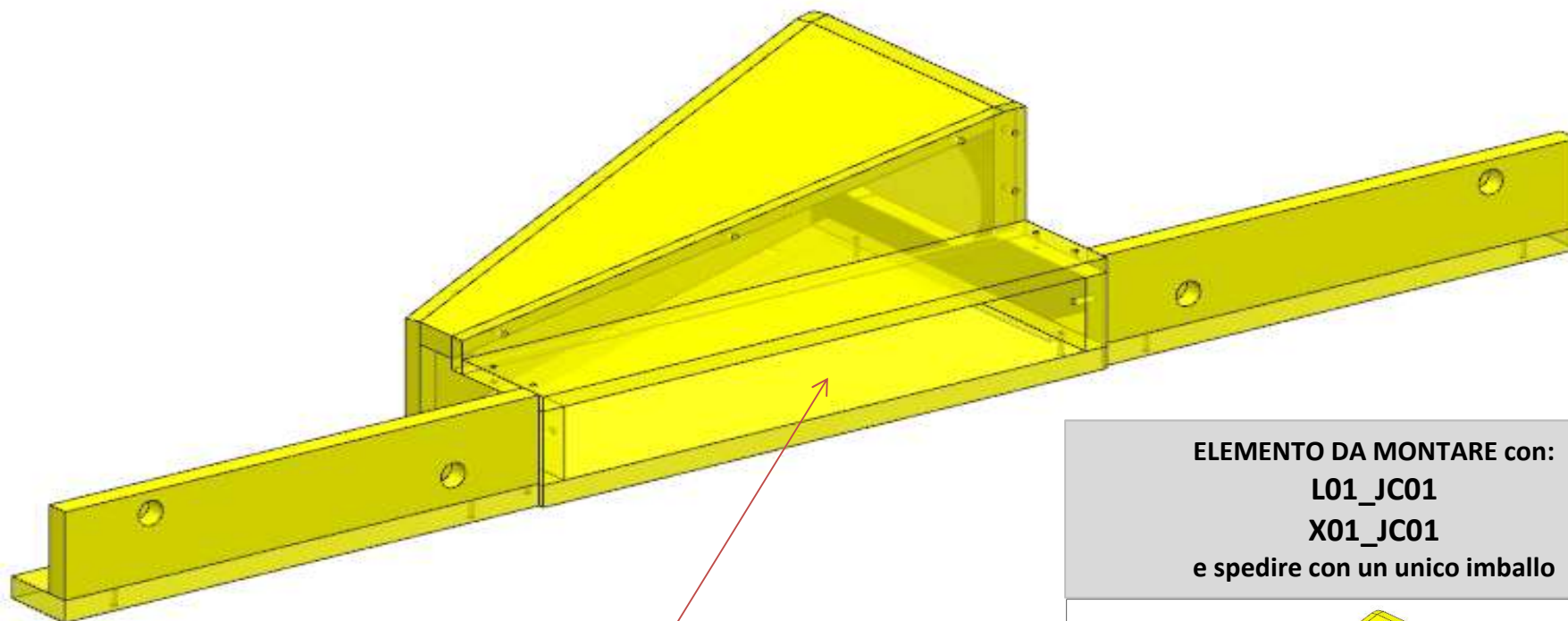
FERRAMENTA:

N° 4 - FAST MOUNT
N° 4 - VITI 6MA

AZ53F

REV. 26-06-2024

LOCALE	CODICE	DESCRIZIONE COMPONENTE	FINITURA	Q.TA	OPERATORE
BAGNO VIP	AZ53F-JC01	PLENUM A.C.	VERNICIATO NERO	1	Damiano

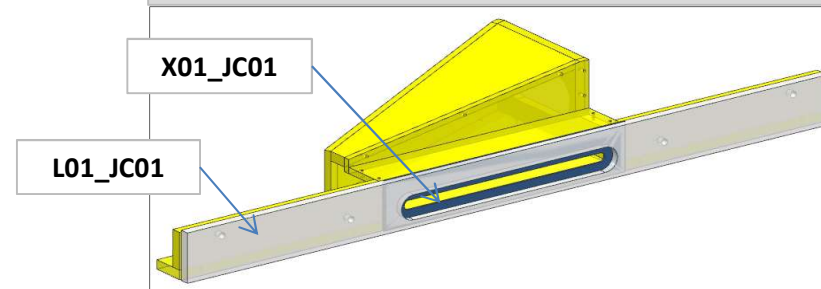


**SPRUZZARE DI
NERO I PLENUM**

FERRAMENTA:

N° 4 - FAST MOUNT
N° 4 - VITI 6MA

ELEMENTO DA MONTARE con:
L01_JC01
X01_JC01
e spedire con un unico imballo

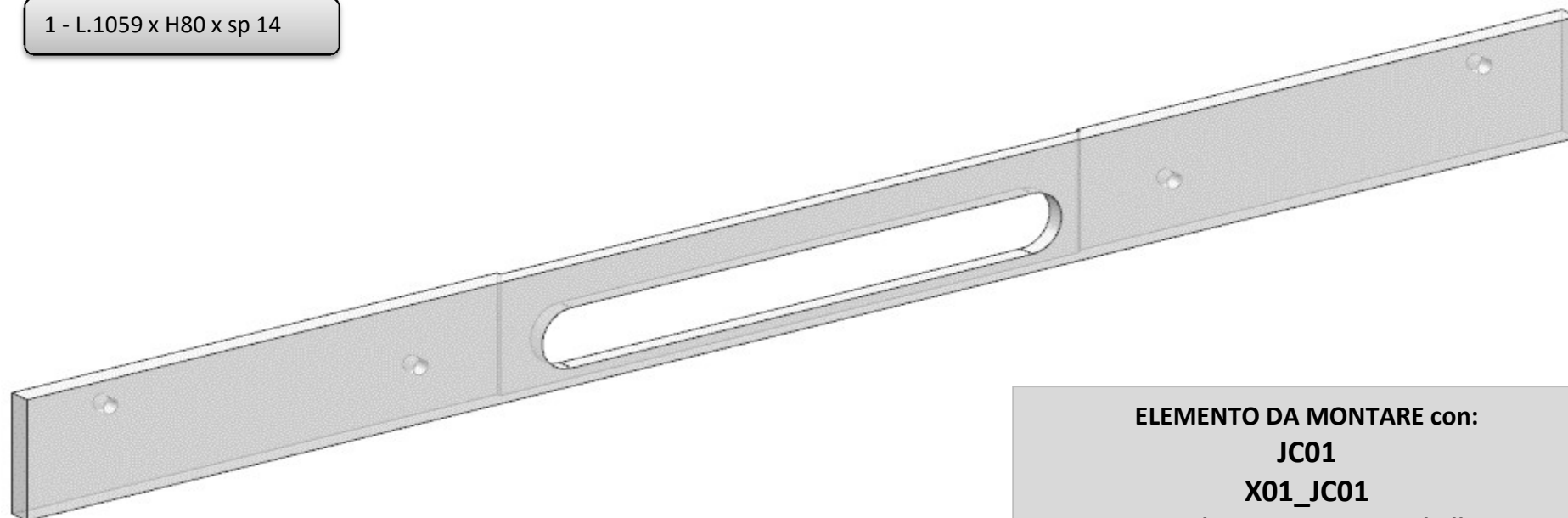


AZ53F

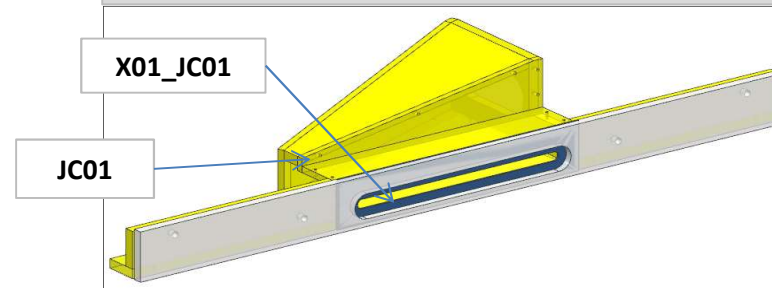
REV. 26-06-2024

LOCALE	CODICE	DESCRIZIONE COMPONENTE	FINITURA	Q.TA	OPERATORE
BAGNO VIP	AZ53F-L01_JC01	PLENUM A.C.	LACCATO BIANCO GOFFRATO	1	Damiano

1 - L.1059 x H80 x sp 14



ELEMENTO DA MONTARE con:
JC01
X01_JC01
e spedire con un unico imballo



AZ53F

DA MAT. 201 REV. 26-06-2024

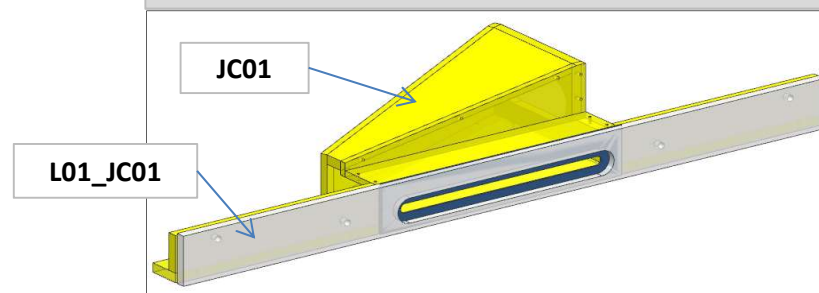
LOCALE	CODICE	DESCRIZIONE COMPONENTE	FINITURA	Q.TA	OPERATORE
BAGNO VIP	AZ53F-X01_JC01	PLENUM A.C.	LAMINATO NERO	1	Damiano

1 - L..395 x H.80 x sp 3



TINGERE I BORDI INTERNI DI
NERO

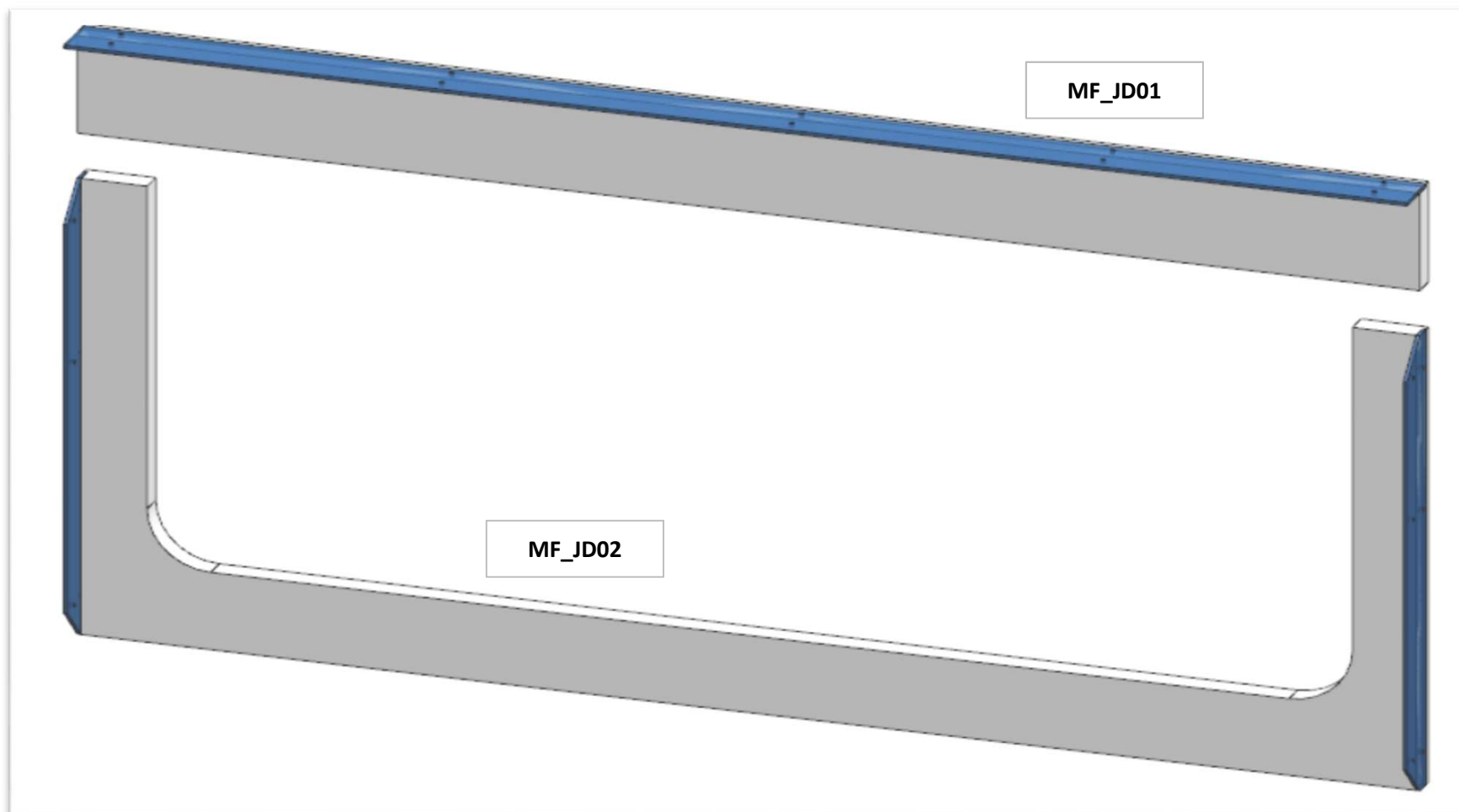
ELEMENTO DA MONTARE con:
L01_JC01
JC01
e spedire con un unico imballo



AZ53F

REV. 26-06-2024

LOCALE	CODICE	DESCRIZIONE COMPONENTE	FINITURA	Q.TA	OPERATORE
BAGNO VIP	AZ53F-MF_JD01\JD02	CORNICE FINESTRA			Damiano

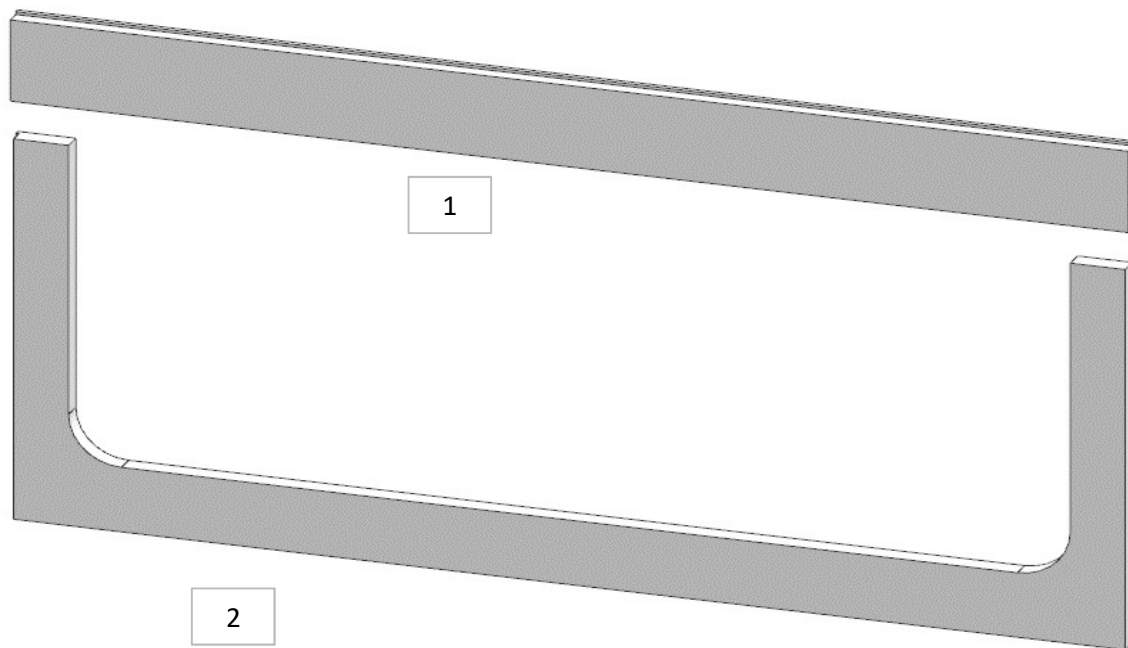


AZ53F

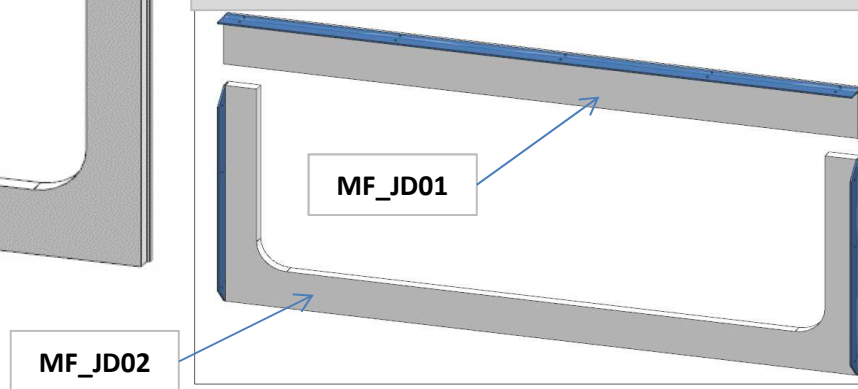
REV. 26-06-2024

LOCALE	CODICE	DESCRIZIONE COMPONENTE	FINITURA	Q.TA	OPERATORE
BAGNO VIP	AZ53F-L01_JD01	CORNICE FINESTRA	LACCATO BIANCO GOFFRATO	2	Damiano

1 - L.1058 x H.90 x sp 20
2 - L.407 x H.1052 x sp 20



ELEMENTO DA MONTARE con:
MF_JD01
MF_JD02
e spedire con un unico imballo

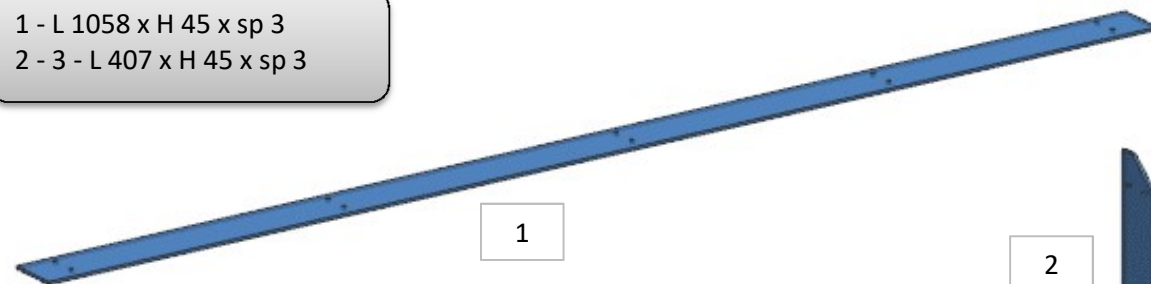


AZ53F

REV. 26-06-2024

LOCALE	CODICE	DESCRIZIONE COMPONENTE	FINITURA	Q.TA	OPERATORE
BAGNO VIP	AZ53F-X01_JD01	CORNICE FINESTRA	LAMINATO NERO	3	Damiano

1 - L 1058 x H 45 x sp 3
2 - 3 - L 407 x H 45 x sp 3



1

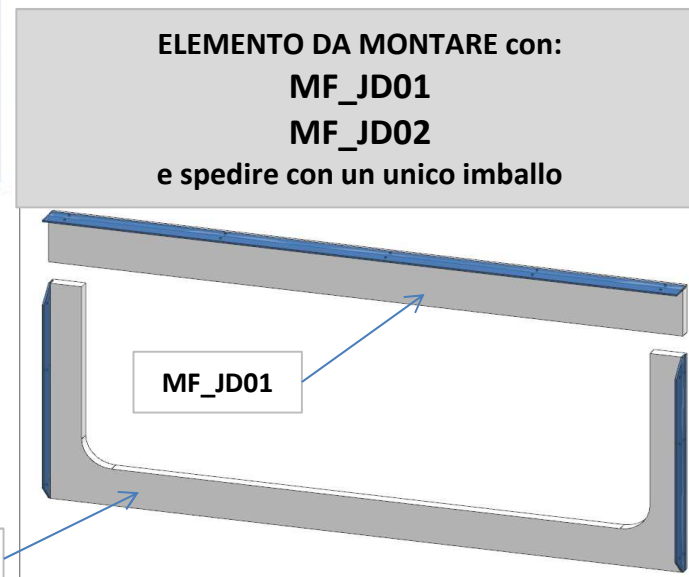
2



3



ELEMENTO DA MONTARE con:
MF_JD01
MF_JD02
e spedire con un unico imballo



MF_JD01

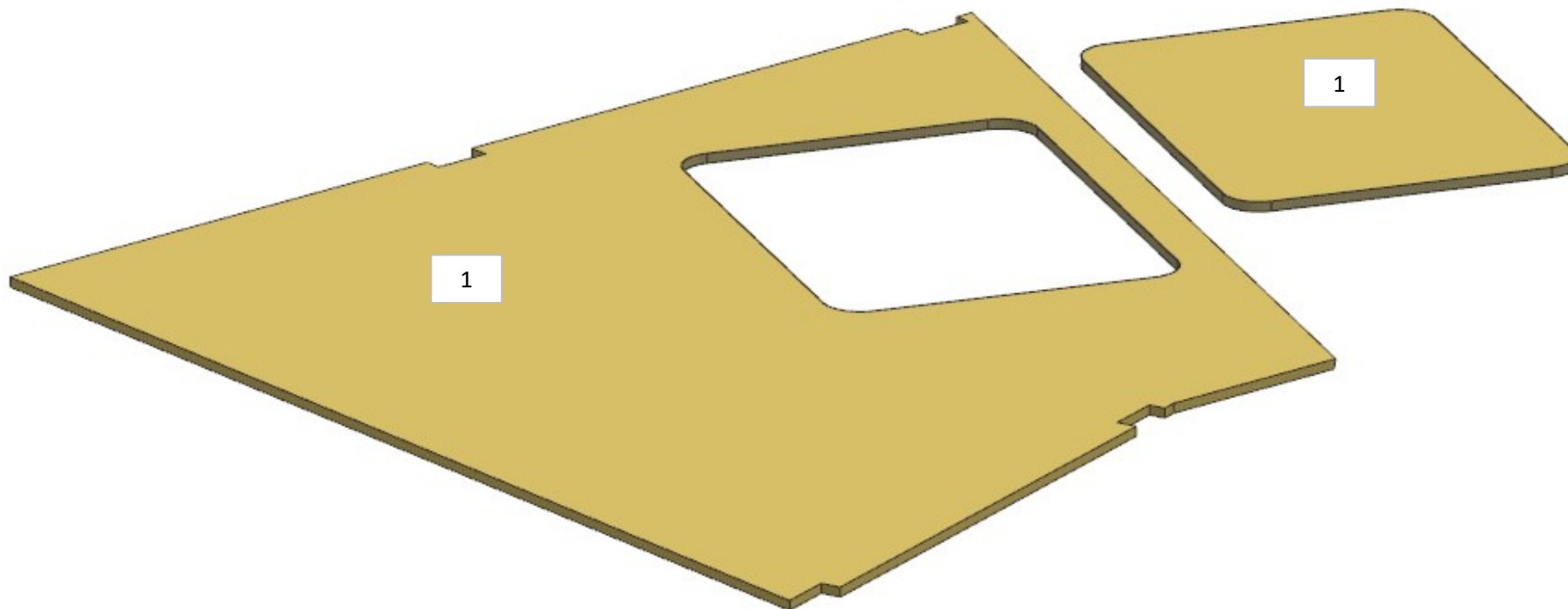
MF_JD02

AZ53F

REV. 26-06-2024

LOCALE	CODICE	DESCRIZIONE COMPONENTE	FINITURA	Q.TA	OPERATORE
BAGNO VIP	AZ53F-X01_JF01	PAVIMENTO BAGNO	LAMINATO PAVIMENTO BAGNO	2	Damiano

2 - L.412 x H 312 x sp 10

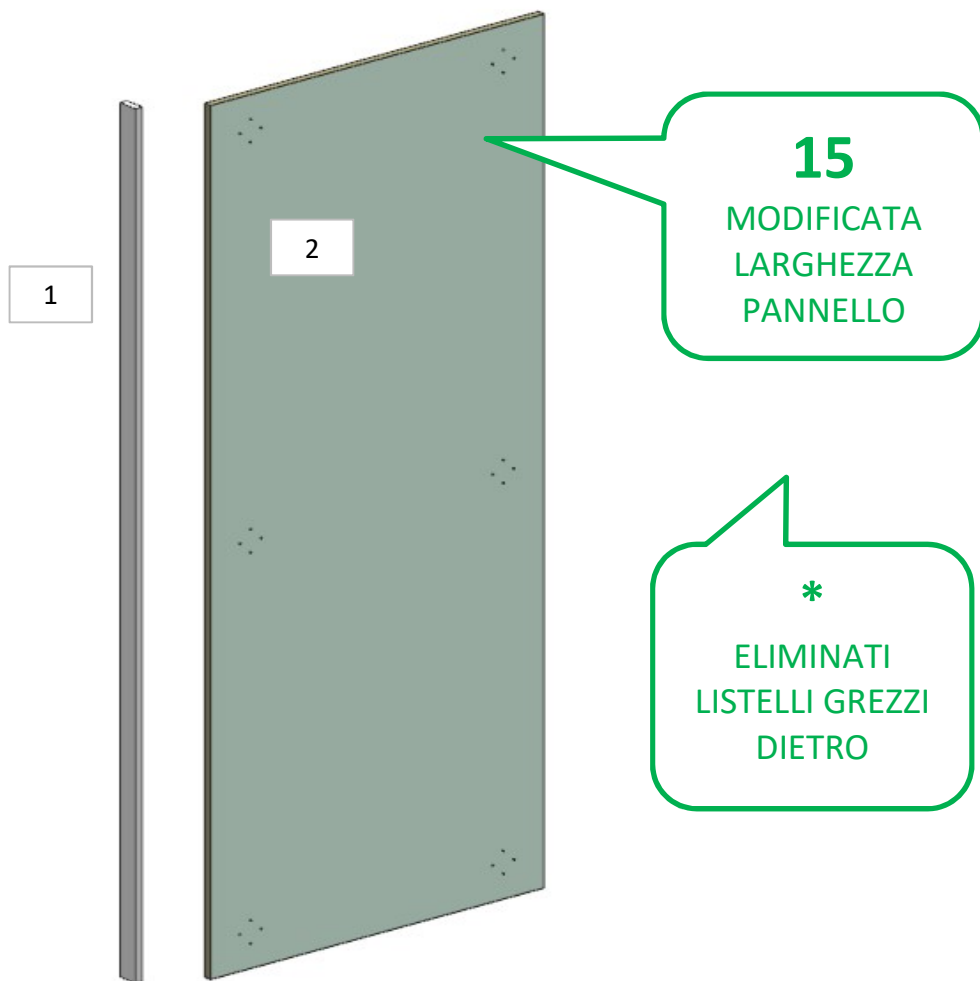


AZ53F

DA MAT. 201 REV. 26-06-2024

LOCALE	CODICE	DESCRIZIONE COMPONENTE	FINITURA	Q.TA	OPERATORE
BAGNO VIP	AZ53F-JG01	RIV. PARETE PRUA DOCCIA	LAMINATO	2	Dante

1 - L.44 x H.1907 x sp 16
2 - L.751 x H.1907 x sp 16



FERRAMENTA:

N° 6 - FITLOCK