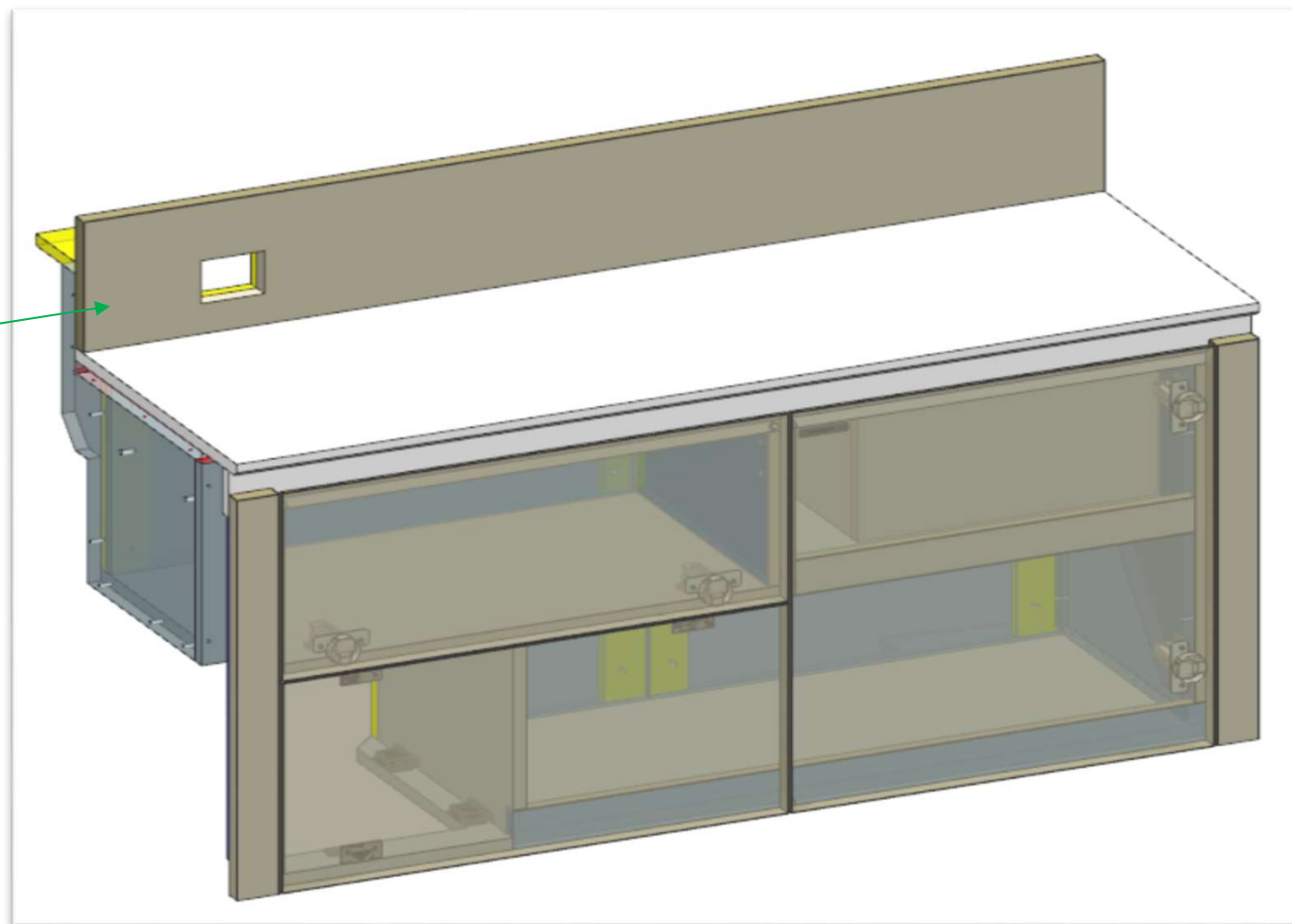


AZ53F

DA MAT. 221 REV. 26-06-2024

LOCALE	CODICE	DESCRIZIONE COMPONENTE	FINITURA	Q.TA	OPERATORE
BAGNO ARMATORE	AZ53F-MF_WA01	BASE LAVELLO			Damiano

VERNICIARE
ANCHE DIETRO



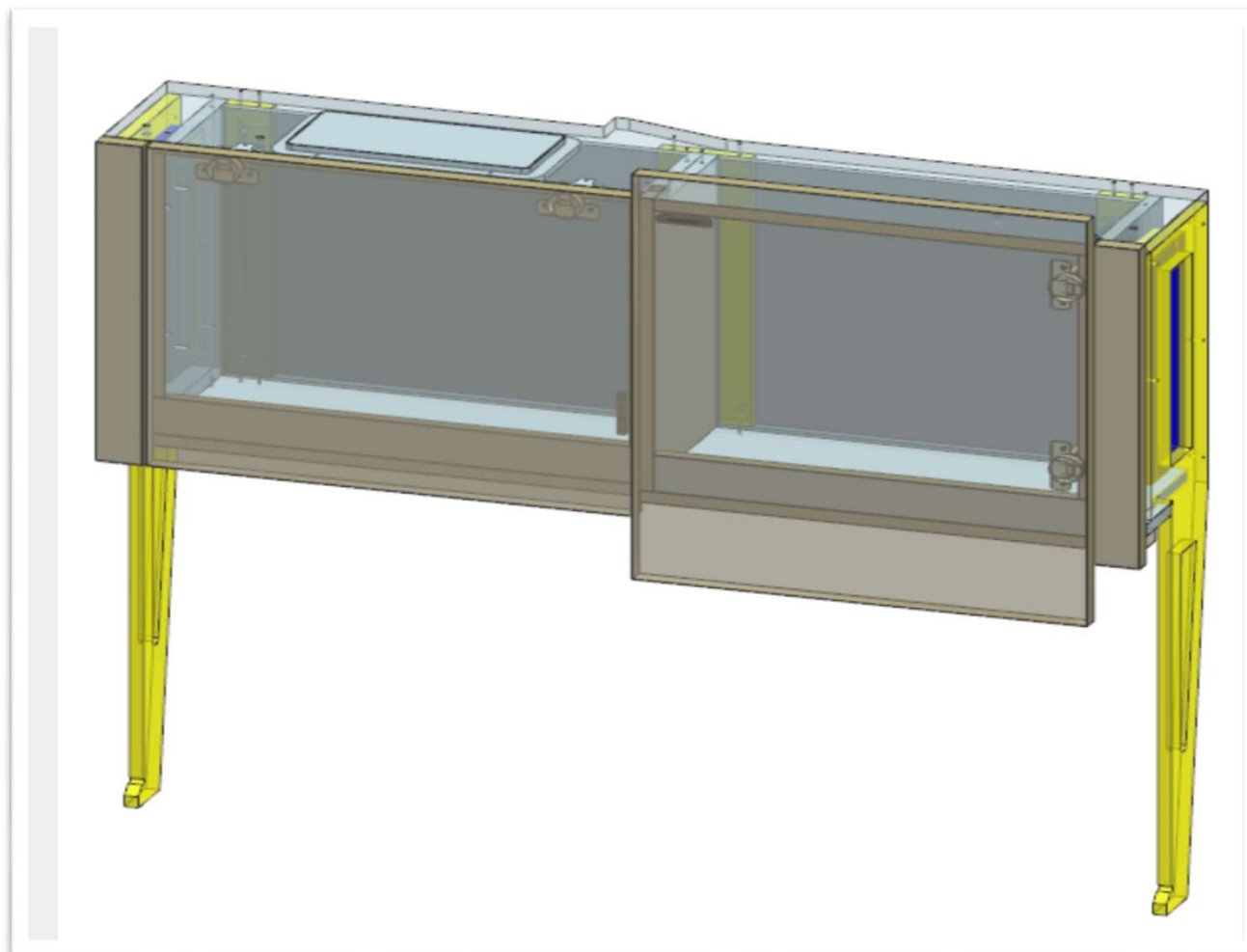
FERRAMENTA:

- N° 4 - CERNIERA PIANA
- N° 4 - BASETTA H6
- N° 4 - GOMMINO PER ANTA
- N° 5 - SOUTHCO
- N° 13- Keku FRONTALE

AZ53F

DA MAT. 221 REV. 26-06-2024

LOCALE	CODICE	DESCRIZIONE COMPONENTE	FINITURA	Q.TA	OPERATORE
BAGNO ARMATORE	AZ53F-MF_WB01	PENSILE SPECCHIO			Damiano



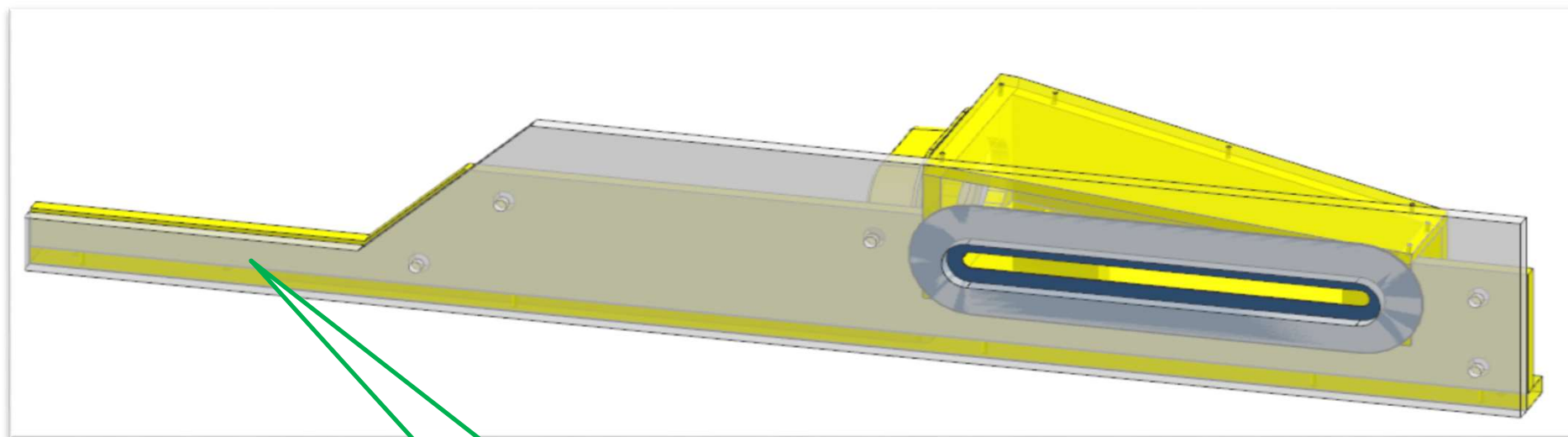
FERRAMENTA:

- N° 4 - CERNIERA PIANA
- N° 4 - Basetta H6
- N° 4 - GOMMINO PER ANTA
- N° 2 - SOUTHCO
- N° 4 - BUSSOLA ZAMA 6MA

AZ53F

DA MAT. 221 REV. 26-06-2024

LOCALE	CODICE	DESCRIZIONE COMPONENTE	FINITURA	Q.TA	OPERATORE
BAGNO ARMATORE	AZ53F-MF_WC01	PLENUM A.C.			Damiano



104
ALLUNGATA PARTE
FINALE

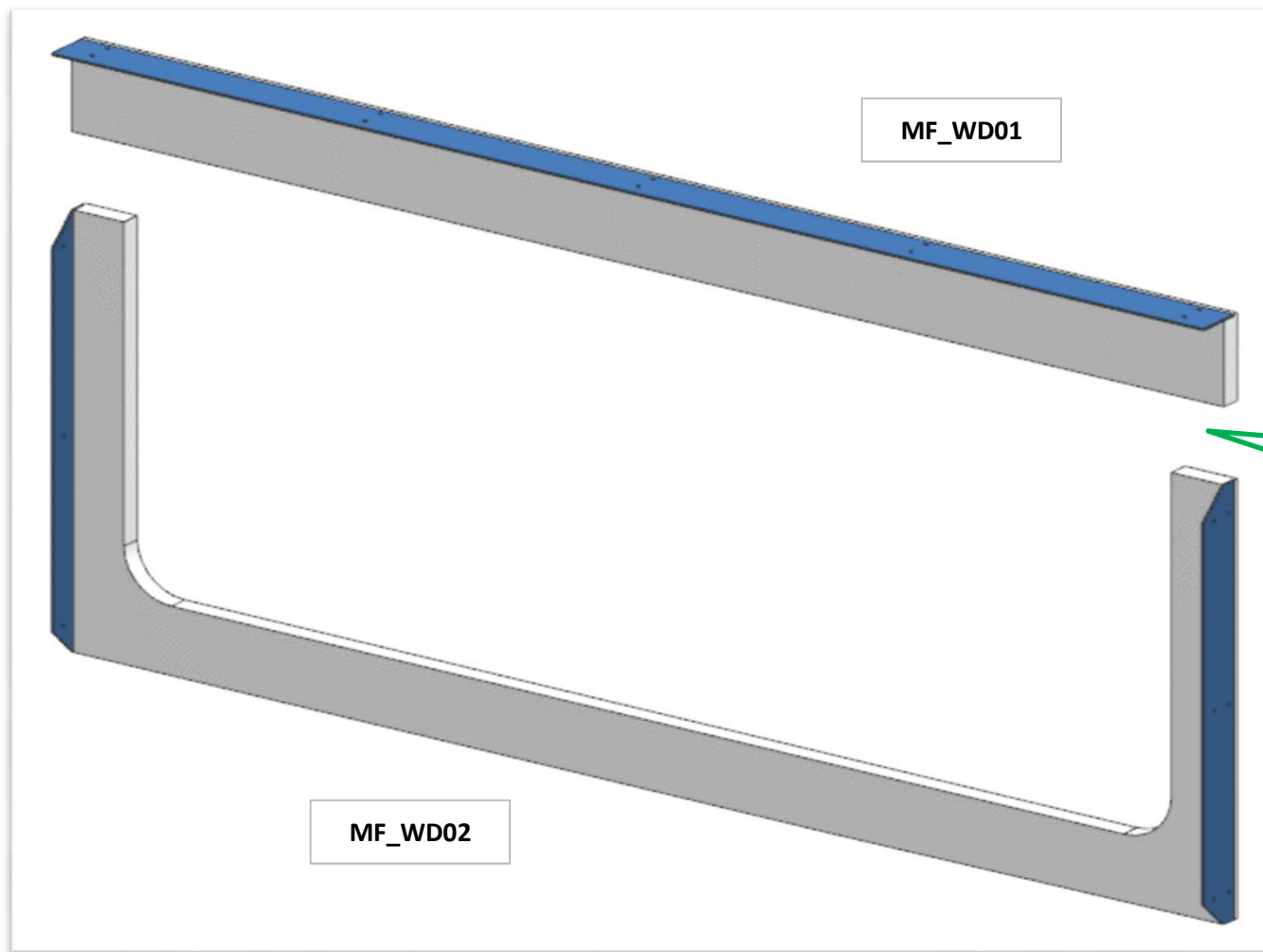
FERRAMENTA:

N° 5 - FAST MOUNT
N° 4 - VITI 6MA

AZ53F

DA MAT. 221 REV. 26-06-2024

LOCALE	CODICE	DESCRIZIONE COMPONENTE	FINITURA	Q.TA	OPERATORE
BAGNO ARMATORE	AZ53F-MF_WD01\WD02	CORNICE FINESTRA			Damiano



104
ALLUNGATA