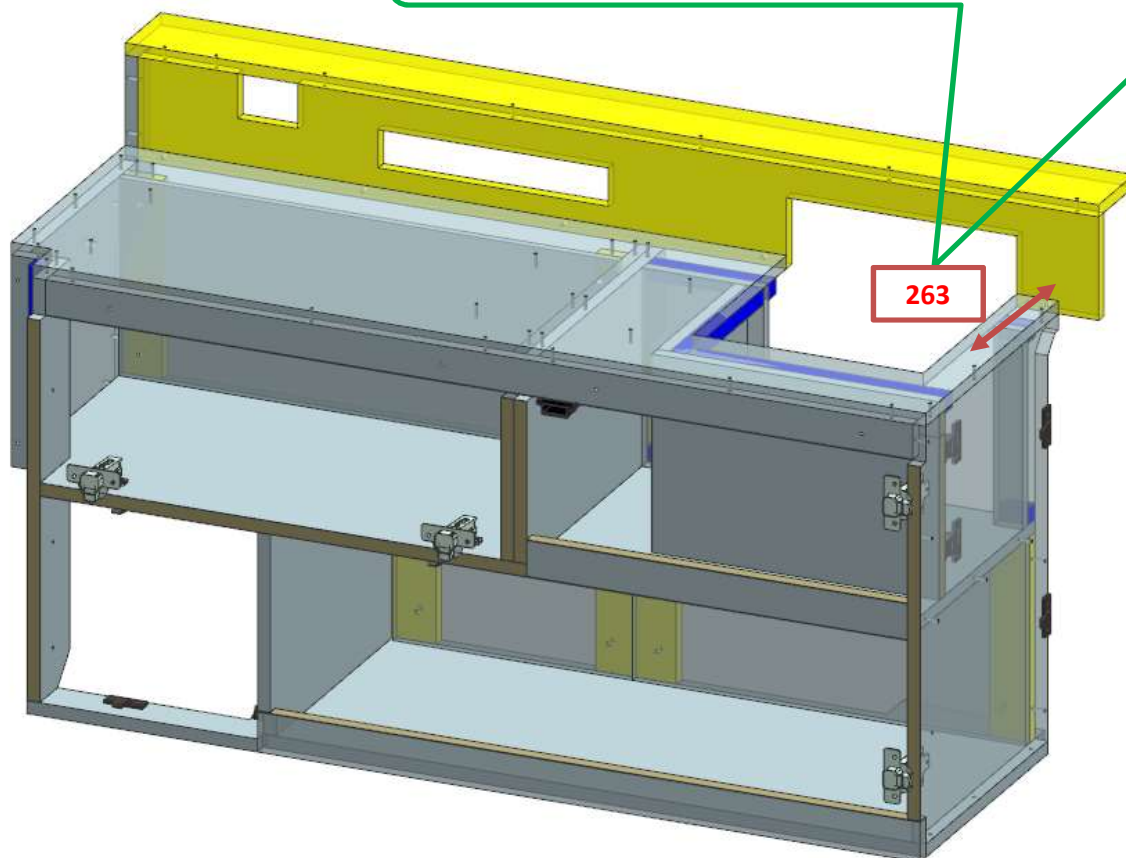


# AZ53F

REV. 26-06-2024

| LOCALE         | CODICE     | DESCRIZIONE COMPONENTE | FINITURA        | Q.TA | OPERATORE |
|----------------|------------|------------------------|-----------------|------|-----------|
| BAGNO ARMATORE | AZ53F-WA01 | BASE LAVELLO           | OKOUME\LAMINATO | 1    | Damiano   |

MODIFICATO VANO LAVABO E STRUTTURA INTERNA



### FERRAMENTA:

- N° 4 - CERNIERA PIANA
- N° 4 - Basetta H6
- N° 4 - GOMMINO PER ANTA
- N° 5 - SOUTHCO
- N° 13- KEKU FRONTALE
- N° 1 - BRACCETTO A CIPOLLA

### ELEMENTO DA MONTARE con:

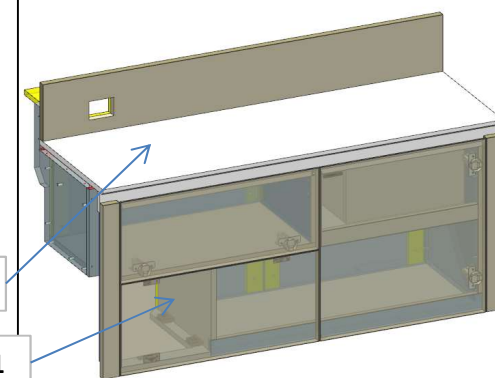
**R01\_WA01**

**L01\_WA01**

e spedire con un unico imballo

L01\_WA01

R01\_WA01



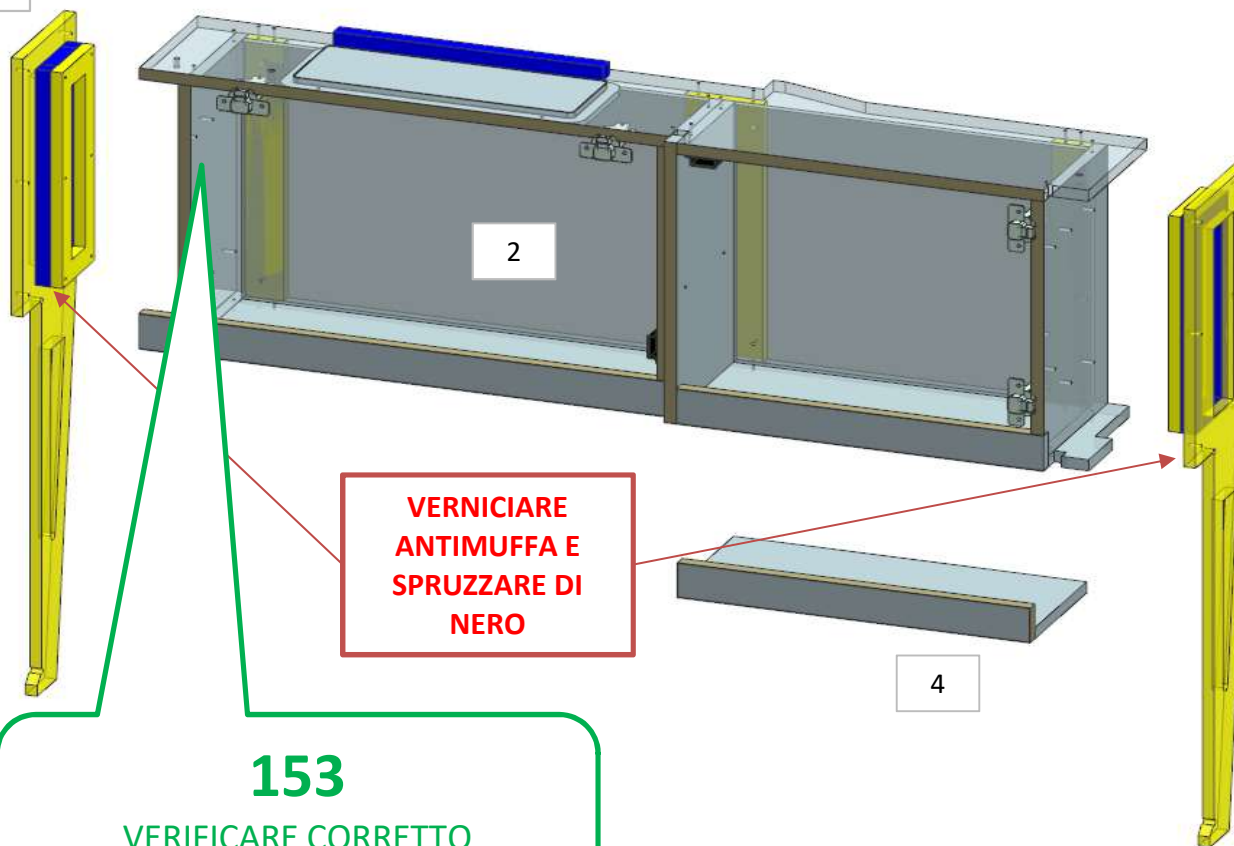
**consonni&c**

# AZ53F

REV. 26-06-2024

| LOCALE         | CODICE     | DESCRIZIONE COMPONENTE | FINITURA                 | Q.TA | OPERATORE |
|----------------|------------|------------------------|--------------------------|------|-----------|
| BAGNO ARMATORE | AZ53F-WB01 | PENSILE SPECCHIO       | LAMINATO/VERNICIATO NERO | 4    | Damiano   |

1



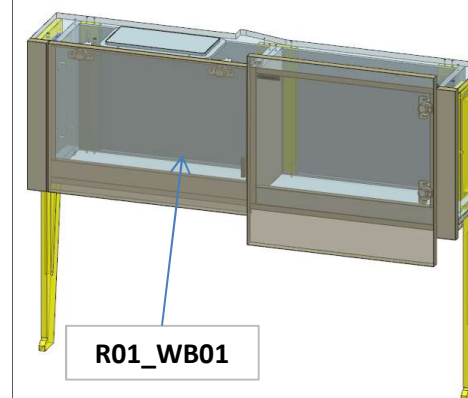
**VERNICIARE  
ANTIMUFFA E  
SPRUZZARE DI  
NERO**

**153**  
VERIFICARE CORRETTO  
POSIZIONAMENTO BRACCETTO

**FERRAMENTA:**

- N° 4 - CERNIERA PIANA
- N° 4 - Basetta H6
- N° 4 - GOMMINO PER ANTA
- N° 2 - SOUTHCO
- N° 4 - BUSSOLA ZAMA 6MA
- N° 1 - BRACCETTI CEAM 600 SX

**ELEMENTO DA MONTARE con:  
R01\_WB01  
e spedire con un unico imballo**



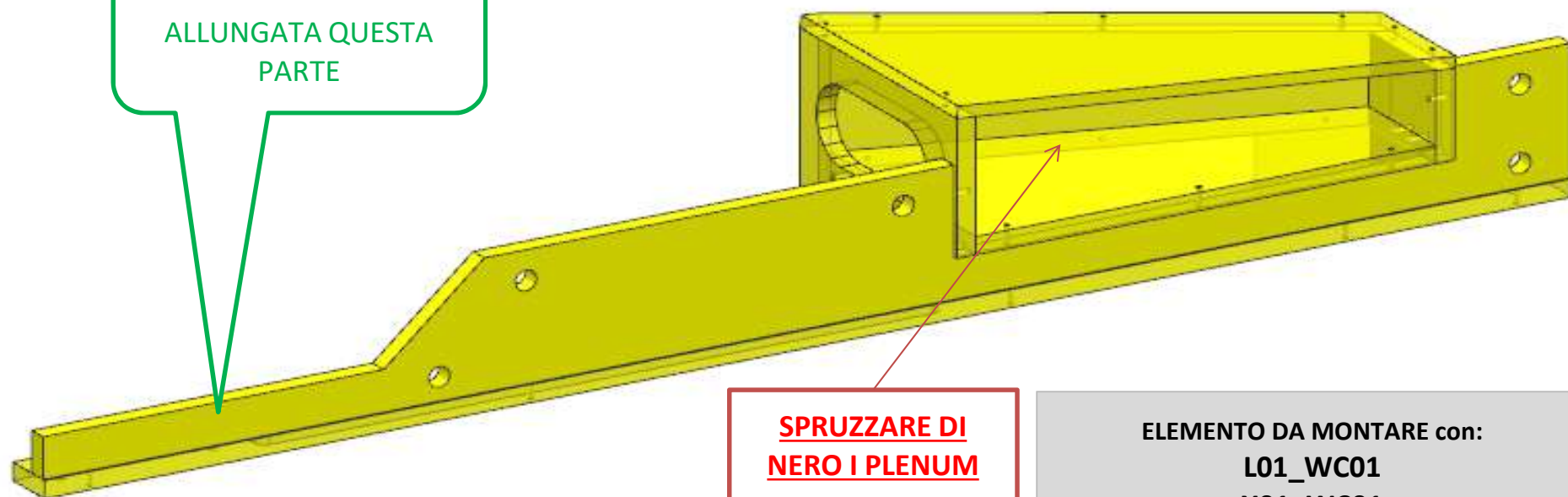
R01\_WB01

# AZ53F

DA MAT. 221 REV. 26-06-2024

| LOCALE         | CODICE     | DESCRIZIONE COMPONENTE | FINITURA       | Q.TA | OPERATORE |
|----------------|------------|------------------------|----------------|------|-----------|
| BAGNO ARMATORE | AZ53F-WC01 | PLENUM A.C.            | OKOUME' GREZZO | 1    | Damiano   |

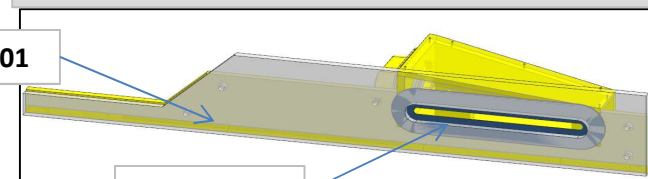
**104**  
ALLUNGATA QUESTA  
PARTE



**SPRUZZARE DI  
NERO I PLENUM**

ELEMENTO DA MONTARE con:  
L01\_WC01  
X01\_WC01

L01\_WC01



X01\_WC01

**FERRAMENTA:**

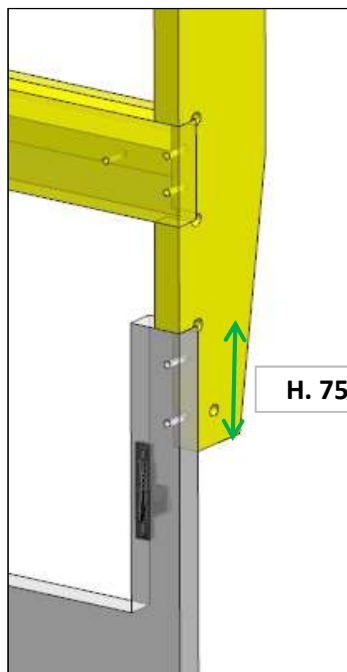
N° 5 - FAST MOUNT  
N° 4 - VITI 6MA

# AZ53F

DA MAT. 207 REV. 26-06-2024

| LOCALE         | CODICE     | DESCRIZIONE COMPONENTE | FINITURA                 | Q.TA | OPERATORE |
|----------------|------------|------------------------|--------------------------|------|-----------|
| BAGNO ARMATORE | AZ53F-WH01 | PARETE MURATA DOCCIA   | LAMINATO/VERNICIATO NERO | 2    | Dante     |

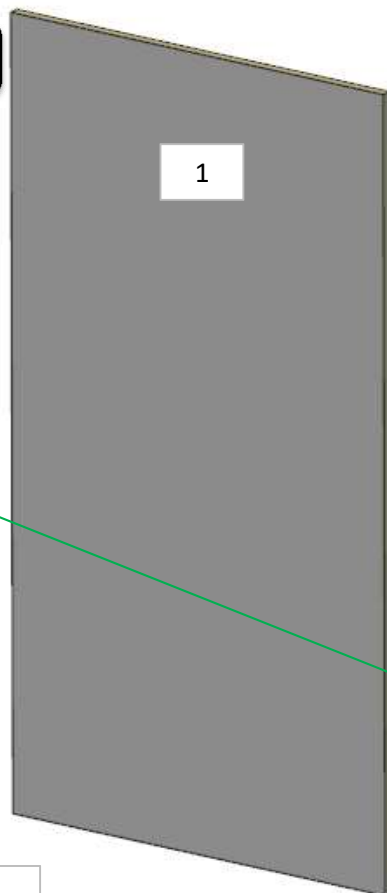
1 - L 670 x H.1384 x sp 16



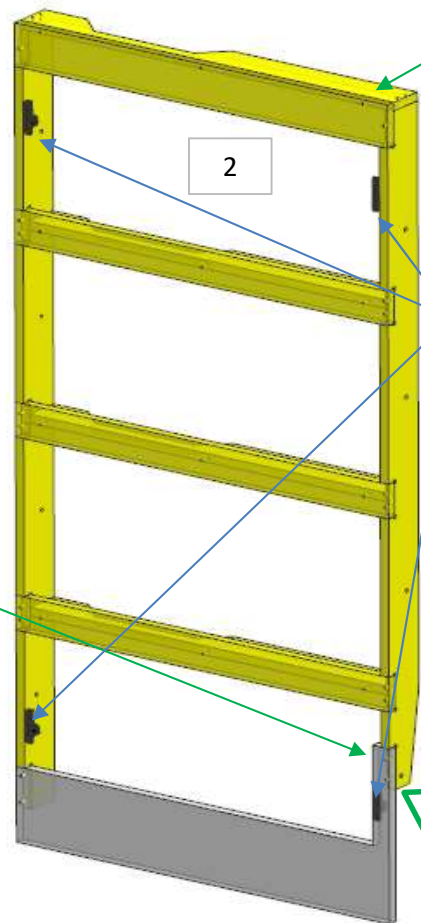
H. 75

**FERRAMENTA:**

N° 4 - SOUTHCO



1



2

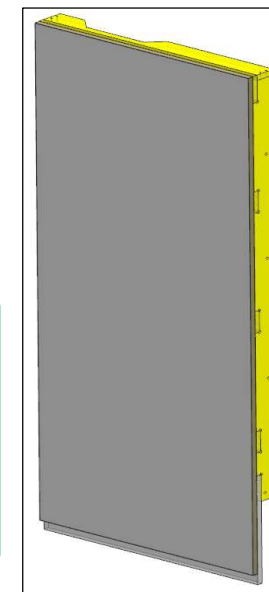
ANTIMUFFA

INSERIRE 4  
SOUTHCO

ELEMENTO DA  
MONTARE:  
MG\_WH01  
e spedire con un  
unico imballo

89

MODIFICATE  
SAGOME  
TELAIO GREZZO  
E LAMINATO



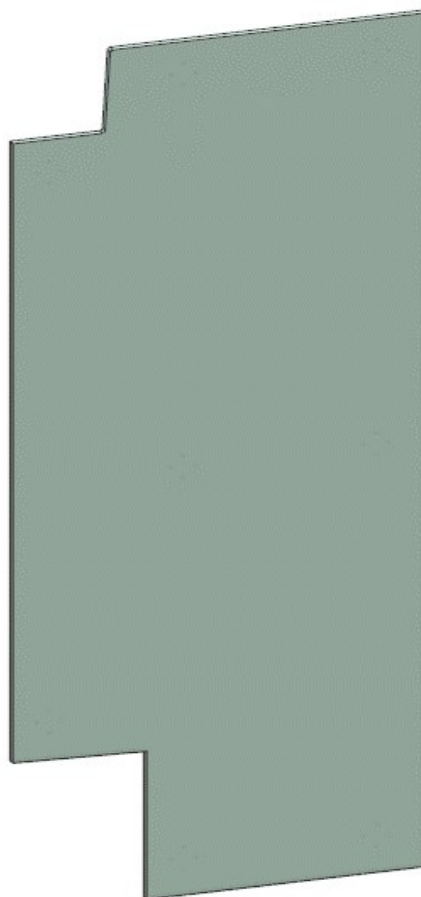
# AZ53F

DA MAT. 201 REV. 26-06-2024

| LOCALE         | CODICE     | DESCRIZIONE COMPONENTE  | FINITURA       | Q.TA | OPERATORE |
|----------------|------------|-------------------------|----------------|------|-----------|
| BAGNO ARMATORE | AZ53F-WL01 | RIV. PARETE PRUA DOCCIA | LAMINATO MARMO | 2    | Dante     |

1 - L 788 x H 1950 x sp 16  
2 - L 44 x H 1950 x sp 16

1



2

**16**  
MODIFICATA  
LARGHEZZA  
PANNELLO

\*  
ELIMINATI  
LISTELLI GREZZI  
DIETRO

**FERRAMENTA:**

N° 8 - FITLOCK