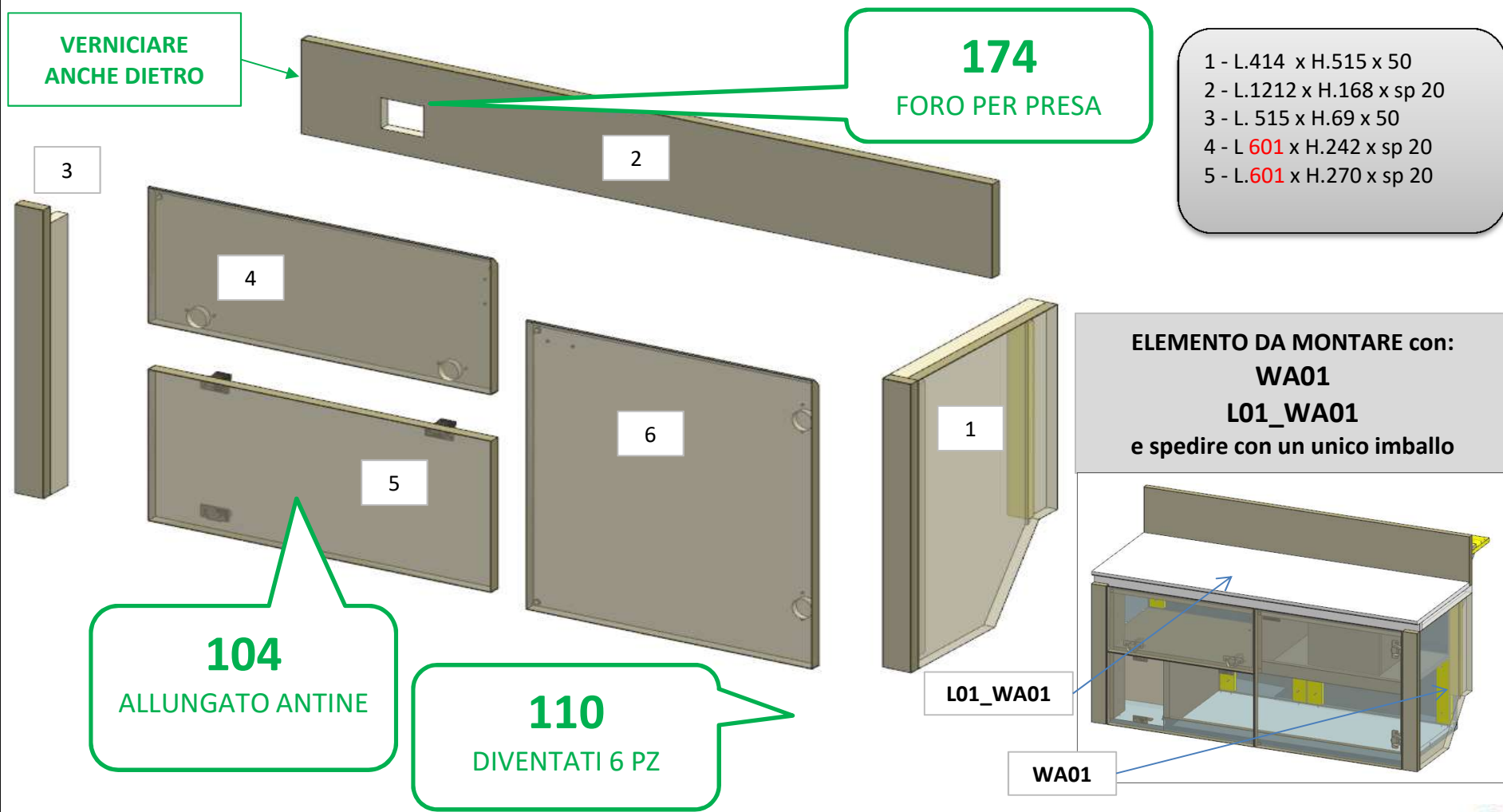


AZ53F

DA MAT. 221 REV. 26-06-2024

LOCALE	CODICE	DESCRIZIONE COMPONENTE	FINITURA	Q.TA	OPERATORE
BAGNO ARMATORE	AZ53F-R01_WA01	BASE LEVELLO	LASTRA CHIARA	6	Damiano



AZ53F

DA MAT. 221 REV. 26-06-2024

LOCALE	CODICE	DESCRIZIONE COMPONENTE	FINITURA	Q.TA	OPERATORE
BAGNO ARMATORE	AZ53F-R01_WB01	PENSILE SPECCHIO	LASTRA CHIARA	5	Damiano

- 1 - 4 - L.50 x H.437 x sp 20
- 2 - L.621 x H.437 x sp 20
- 3 - L.485 x H.555 x sp 20
- 5 - L.1212 x H.50 x sp 16

104
MODIFICATO
DIMENSIONI PZ. 2
e 5

ELEMENTO DA MONTARE con:
WB01
e spedire con un unico imballo

WB01

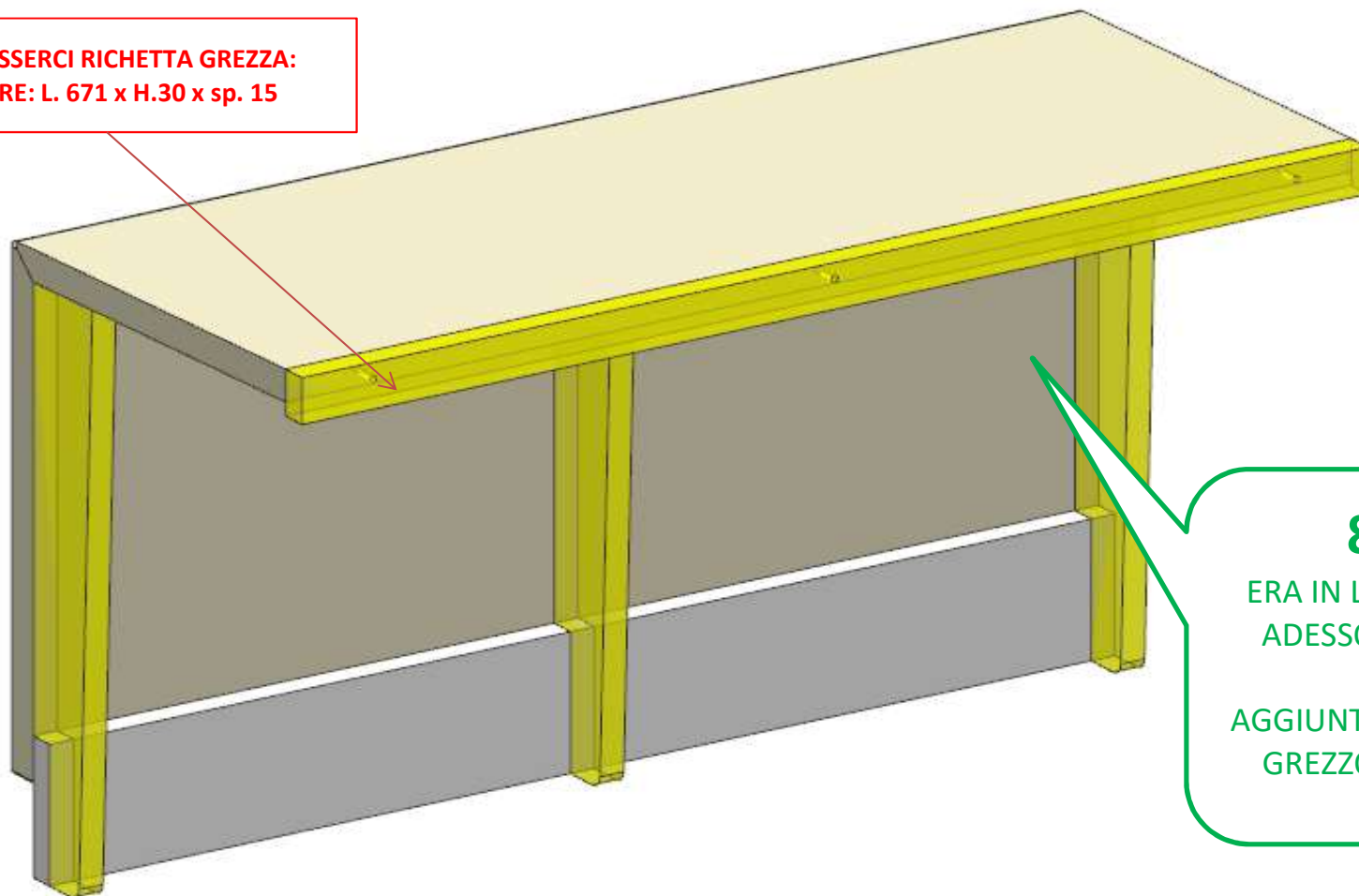
consonni&c

AZ53F

DA MAT. 201 REV. 26-06-2024

LOCALE	CODICE	DESCRIZIONE COMPONENTE	FINITURA	Q.TA	OPERATORE
BAGNO ARMATORE	AZ53F-R01_WI01	SEDUTA DOCCIA	LASTRA CHIARA	1	Damiano

DEVE ESSERCI RICETTA GREZZA:
MISURE: L. 671 x H.30 x sp. 15



81

ERA IN LAMINATO
ADESSO LASTRA
E
AGGIUNTO LISTELLO
GREZZO DIETRO