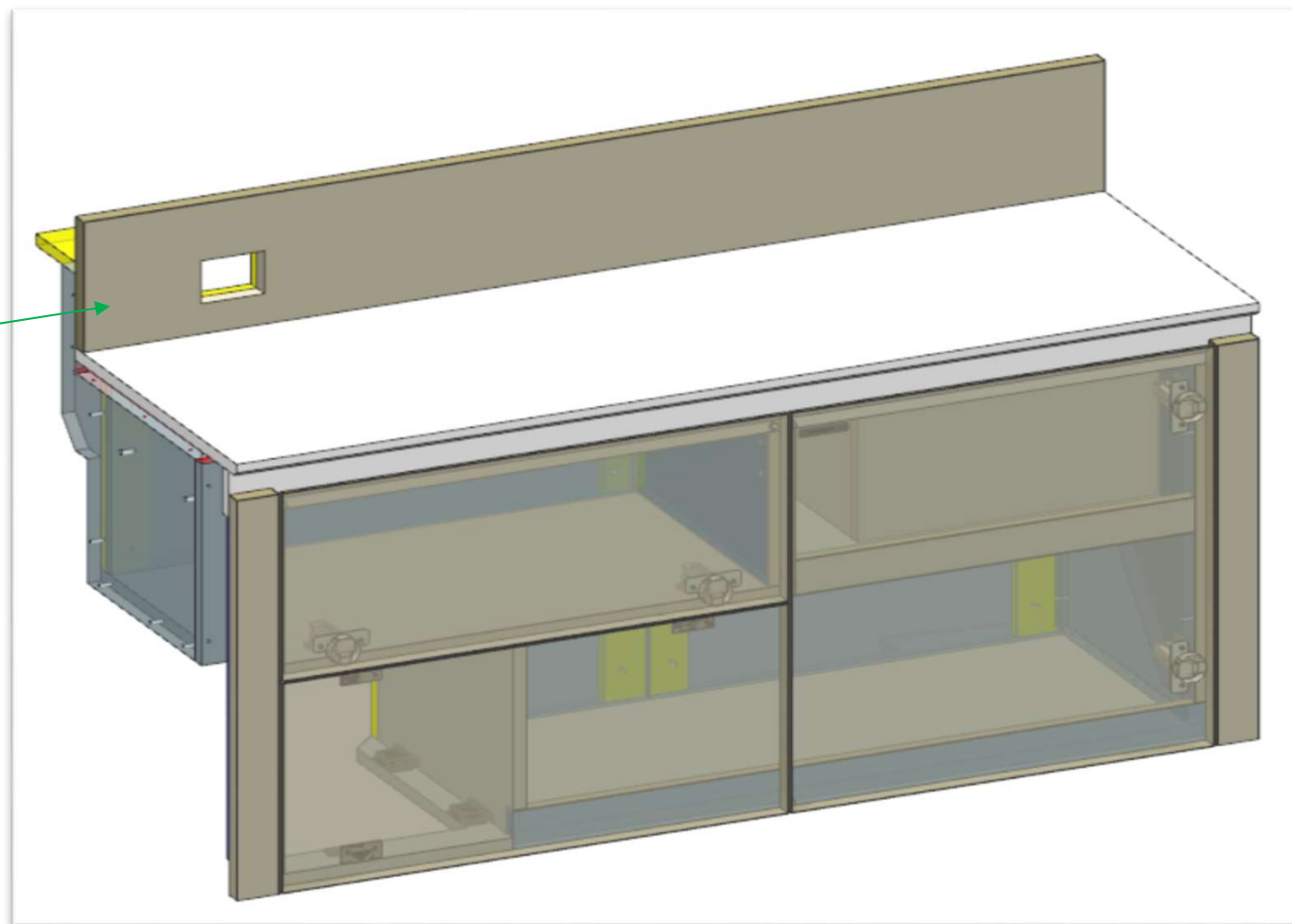


AZ53F

DA MAT. 221 REV. 26-06-2024

LOCALE	CODICE	DESCRIZIONE COMPONENTE	FINITURA	Q.TA	OPERATORE
BAGNO ARMATORE	AZ53F-MF_WA01	BASE LAVELLO			Damiano

VERNICIARE
ANCHE DIETRO



FERRAMENTA:

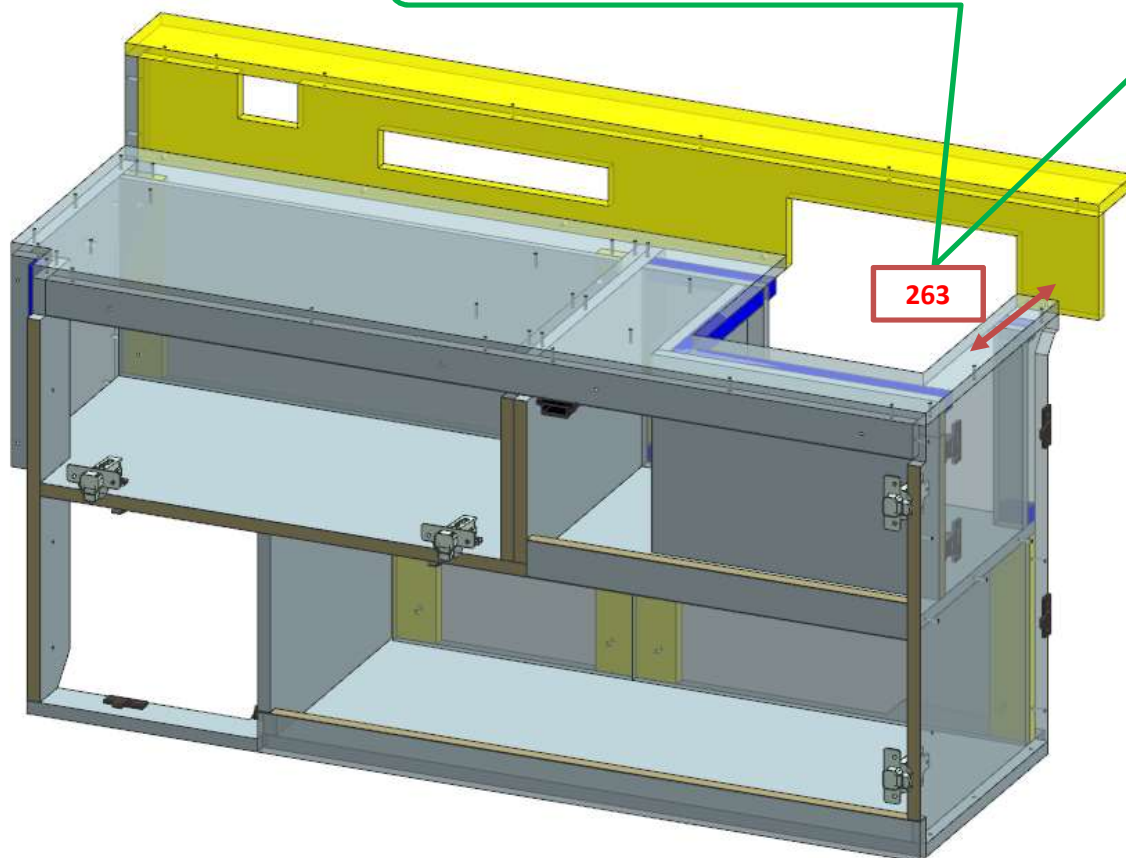
- N° 4 - CERNIERA PIANA
- N° 4 - BASETTA H6
- N° 4 - GOMMINO PER ANTA
- N° 5 - SOUTHCO
- N° 13- KEKU FRONTALE

AZ53F

REV. 26-06-2024

LOCALE	CODICE	DESCRIZIONE COMPONENTE	FINITURA	Q.TA	OPERATORE
BAGNO ARMATORE	AZ53F-WA01	BASE LAVELLO	OKOUME\LAMINATO	1	Damiano

MODIFICATO VANO LAVABO E STRUTTURA INTERNA



FERRAMENTA:

- N° 4 - CERNIERA PIANA
- N° 4 - Basetta H6
- N° 4 - GOMMINO PER ANTA
- N° 5 - SOUTHCO
- N° 13- KEKU FRONTALE
- N° 1 - BRACCETTO A CIPOLLA

ELEMENTO DA MONTARE con:

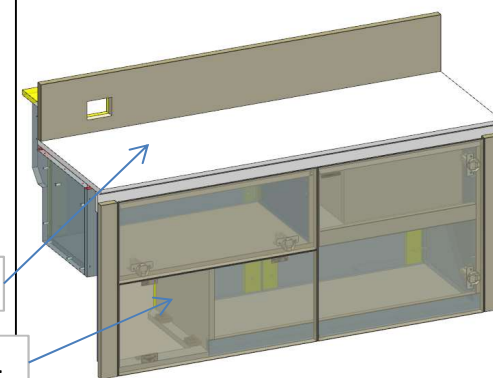
R01_WA01

L01_WA01

e spedire con un unico imballo

L01_WA01

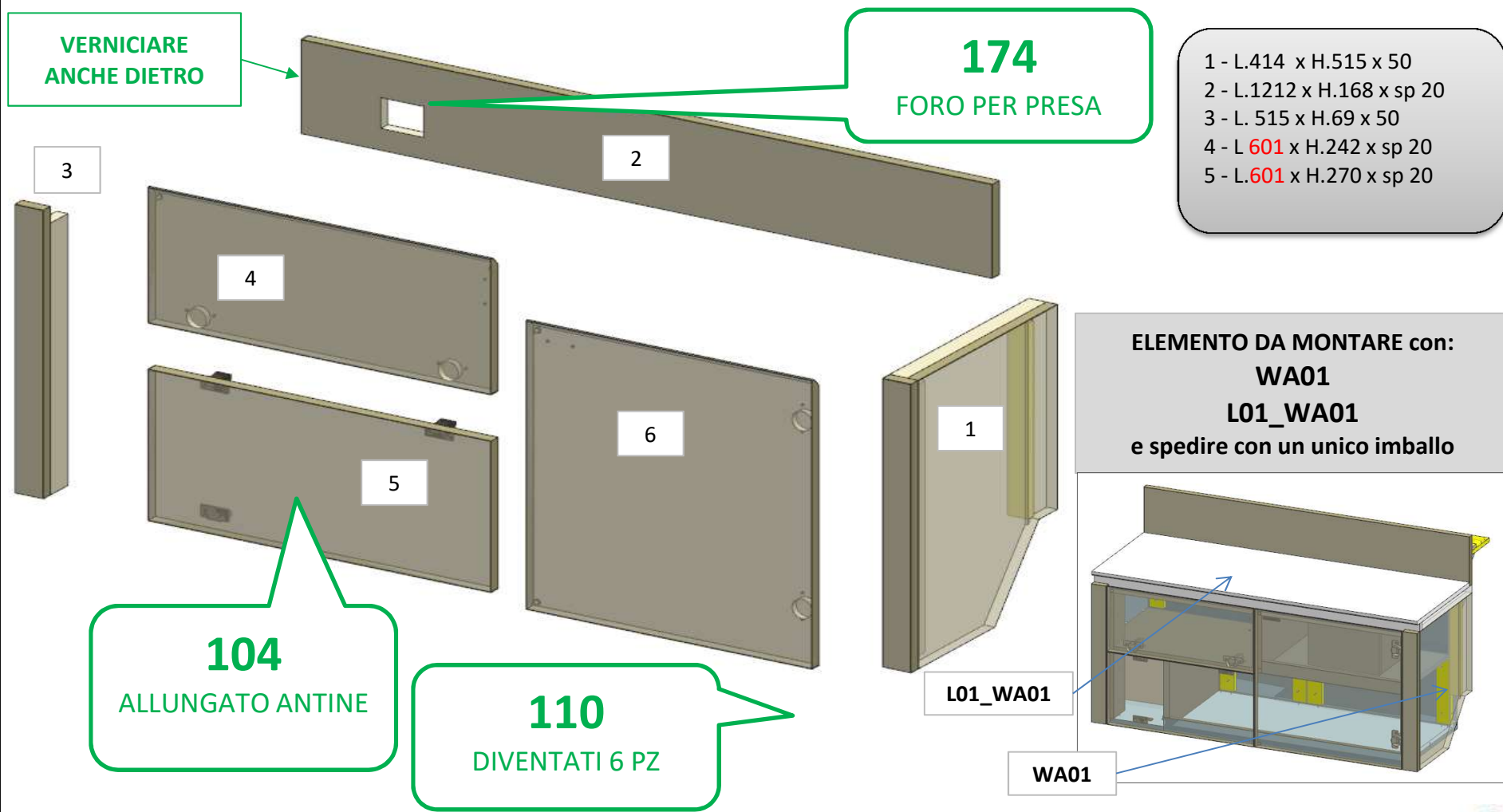
R01_WA01



AZ53F

DA MAT. 221 REV. 26-06-2024

LOCALE	CODICE	DESCRIZIONE COMPONENTE	FINITURA	Q.TA	OPERATORE
BAGNO ARMATORE	AZ53F-R01_WA01	BASE LEVELLO	LASTRA CHIARA	6	Damiano



AZ53F

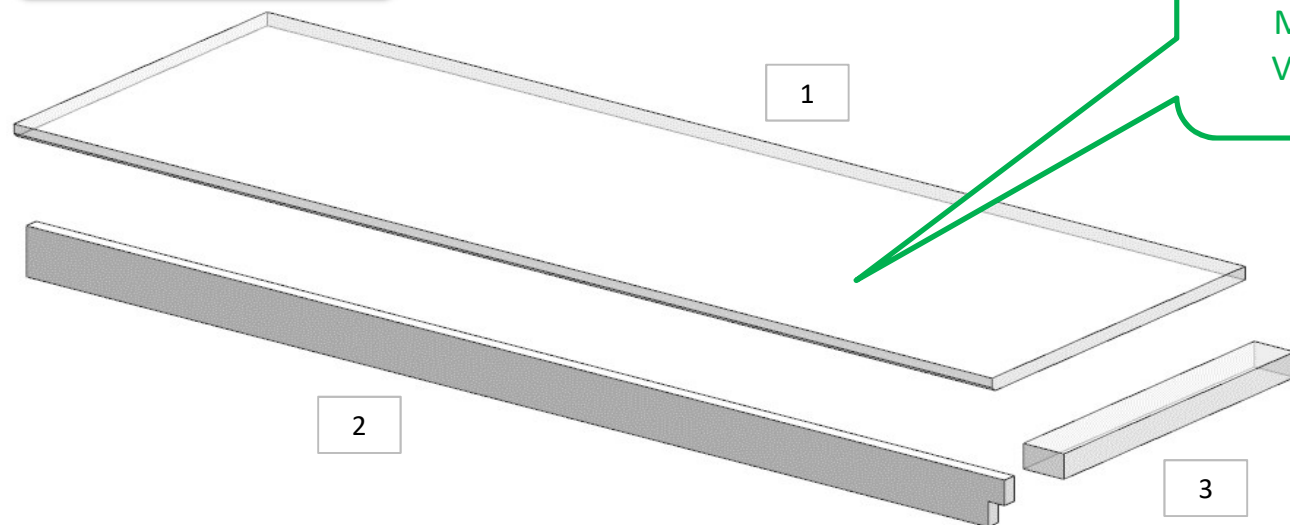
DA MAT. 221 REV. 26-06-2024

LOCALE	CODICE	DESCRIZIONE COMPONENTE	FINITURA	Q.TA	OPERATORE
BAGNO ARMATORE	AZ53F-L01_WA01	BASE LAVELLO	LACCATO BIANCO GOFFRATO	3	Damiano

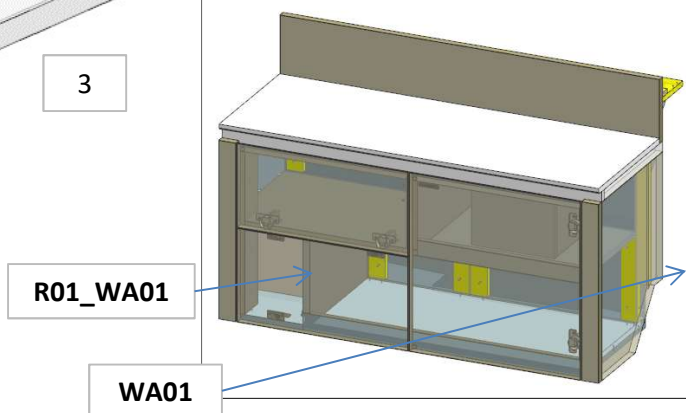
- 1 - L 1212 x H.409 x sp 16
- 2 - L 1212 x H.60 x sp 16
- 3 - L 373 x H.50 x sp 30

104

MODIFICATI TUTTI -
VERIFICARE MISURE



ELEMENTO DA MONTARE con:
R01_WA01
WA01
e spedire con un unico imballo



AZ53F

DA MAT. 325 REV. 26-06-2024

LOCALE	CODICE	DESCRIZIONE COMPONENTE	FINITURA	Q.TA	OPERATORE
BAGNO ARMATORE	AZ53F-X01_WA01	BASE LAVELLO	LAMINATO NERO	1	Damiano

1 - L.1112 x H.120 x sp 10

89

ELIMINATO MASSELLO
20x20