

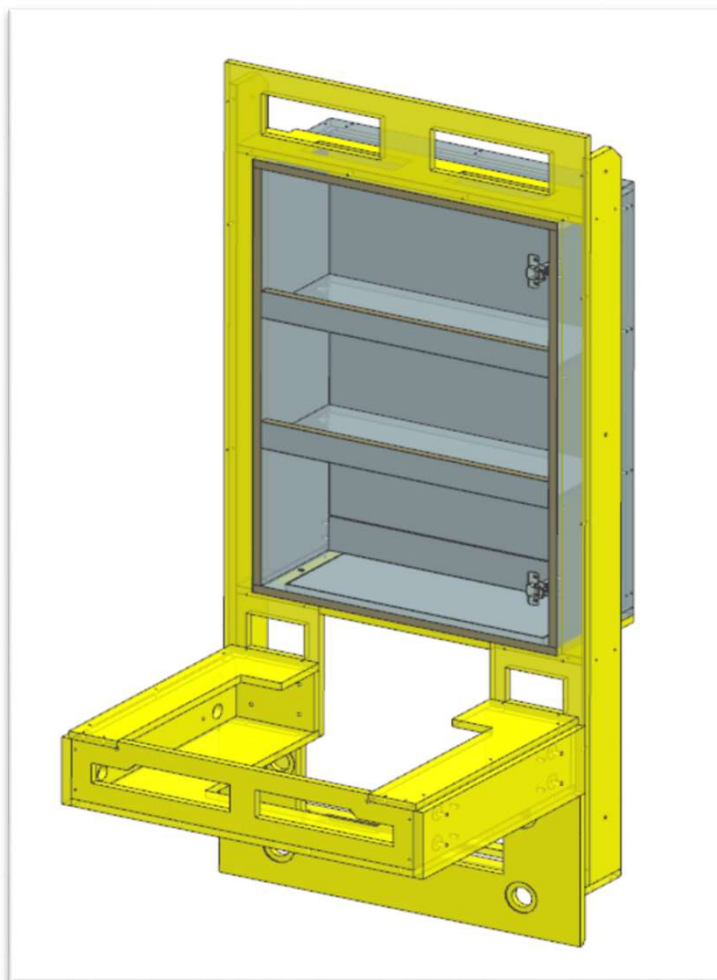
# AZ26M

MOD DA GR2

REV. GR 9

LOCALE	CODICE	DESCRIZIONE COMPONENTE	FINITURA	Q.TA	OPERATORE
BAGNO OSPITI DX	AZ26M-MG_YA01	STRUTTURA PENSILE A MURATA			Damiano

MOD. N.107 DA GR.2  
- RIMOSSA FINITURA ANTIMUFFA  
BIANCA.  
LASCIARE I COMPONENTI GREZZI

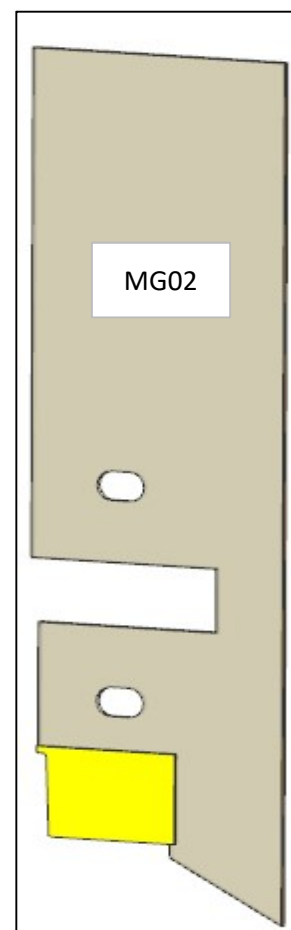
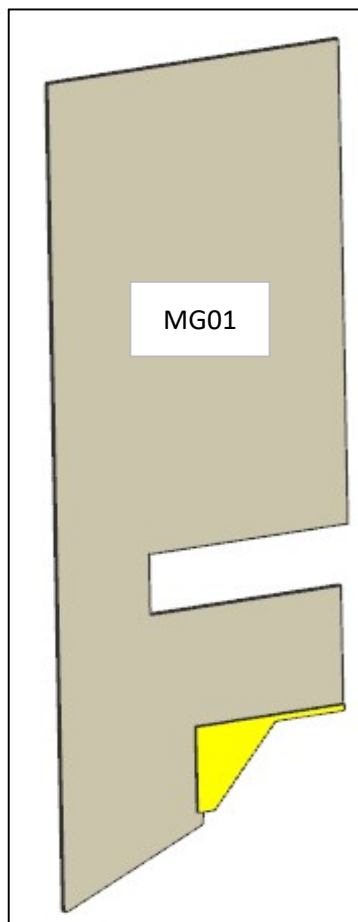


consonni&c

# AZ26M

REV. GR 9

LOCALE	CODICE	DESCRIZIONE COMPONENTE	FINITURA	Q.TA	OPERATORE
BAGNO OSPITI DX	AZ26M-MG_YF01\ZF02	RIVESTIMENTI ZONA LAVELLO			Damiano

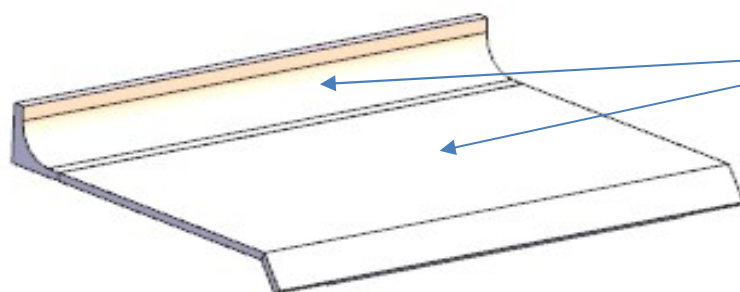


# AZ26M

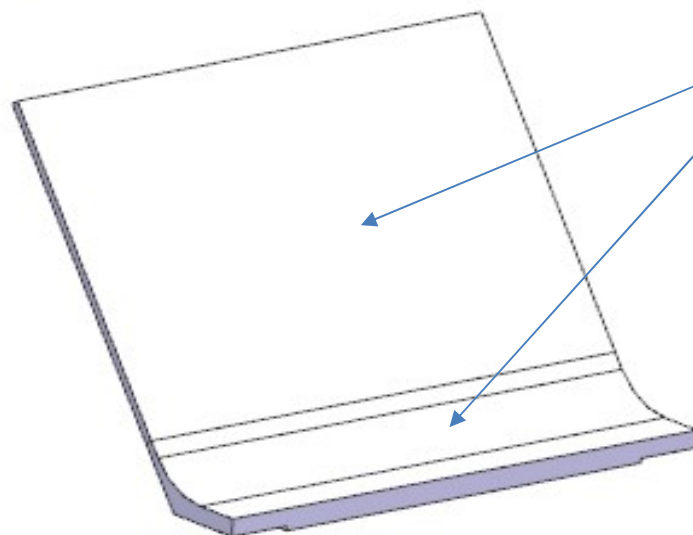
MOD DA GR9

REV. GR 9

LOCALE	CODICE	DESCRIZIONE COMPONENTE	FINITURA	Q.TA	OPERATORE
BAGNO OSPITI DX	AZ26M-MG_YM01\YM02	RIV SOTTO SEDUTA DOCCIA			Damiano



MG\_YM01



MG\_YM02

MOD AZ 227 GR9  
AGGIUNTI DUE  
MONTATI GREZZI DA  
ASSEMBLARE DIPO LA  
LACCATURA

# AZ26M

REV. GR 9

LOCALE	CODICE	DESCRIZIONE COMPONENTE	FINITURA	Q.TA	OPERATORE
BAGNO OSPITI SX	AZ26M-MG_YO01	SCATOLA CORPO MISCELATORI			Damiano

