

AZ26M

MOD DA GR2

REV. GR 9

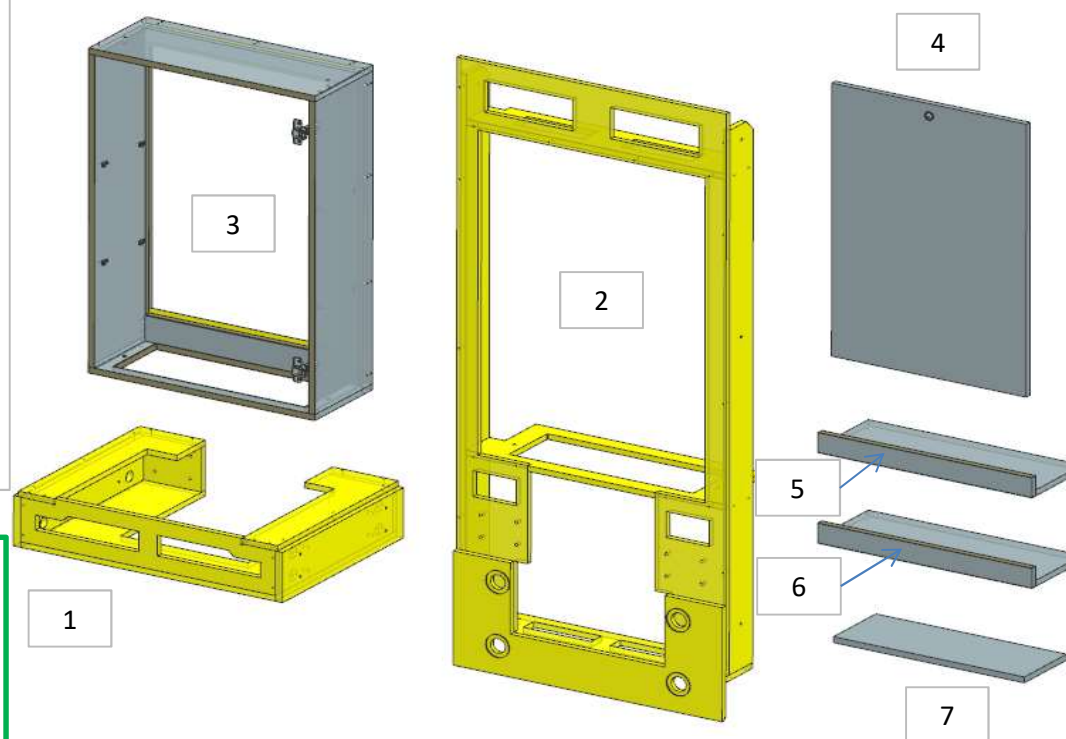
LOCALE	CODICE	DESCRIZIONE COMPONENTE	FINITURA	Q.TA	OPERATORE
BAGNO OSPITI SX	AZ26M-YA01	STRUTTURA PENSILE A MURATA	OKOUME' GREZZO\ LAMINATO NADIR	7	Dante

FERRAMENTA:

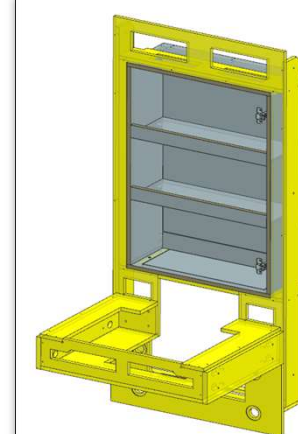
- N° 4 - FITLOCK FEMMINA
- N° 34 - VITI 6MA
- N° 12 - BUSSOLA ZAMA 6MA
- N° 2 - CERNIERA MEZZO COLLO
- N° 2 - BASETTE HO
- N° 8 - ANKOR BORGHI
- N° 8 - VITI 4MA x 8 per ancor borghi
- N° 8 - REGGIRIPIANI 1 PERNO 1 FORO
- N° 1 - KIT MINI PUSH

MOD. N.107 DA GR.2
- RIMOSSA FINITURA
ANTIMUFFA BIANCA.
LASCIARE I COMPONENTI
GREZZI

- 4 - L 519 x H 739 x sp 16
- 5 - 6 - L 571 x H 55 x 215
- 7 - L 509 x H 181 x sp 16



ELEMENTO DA MONTARE:
MG_YA01
 e spedire con un
 unico imballo



consonni&c

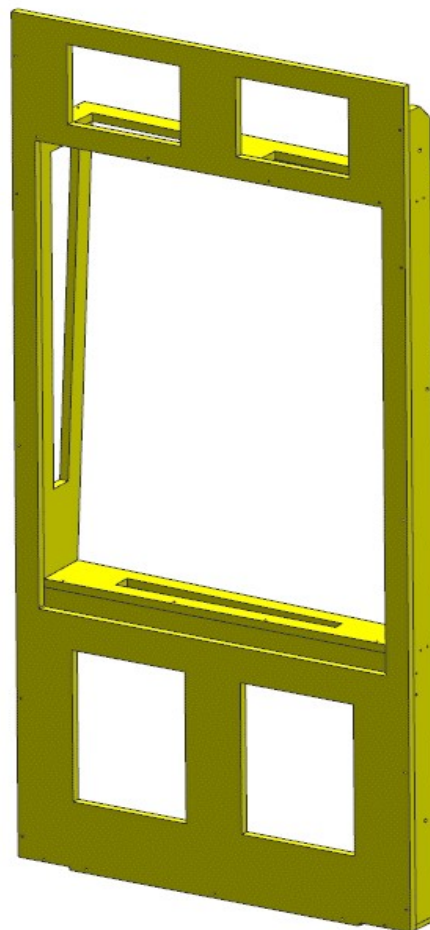
AZ26M

MOD DA GR2

REV. GR 9

LOCALE	CODICE	DESCRIZIONE COMPONENTE	FINITURA	Q.TA	OPERATORE
BAGNO OSPITI SX	AZ26M-YB01	STRUTTURA OBLO' MURATA	OKOUME' GREZZO	1	Dante

MOD. N.107 DA GR.2
- RIMOSSA FINITURA
ANTIMUFFA BIANCA.
LASCIARE I COMPONENTI
GREZZI



FERRAMENTA:

N° 6 - VITI 6MA

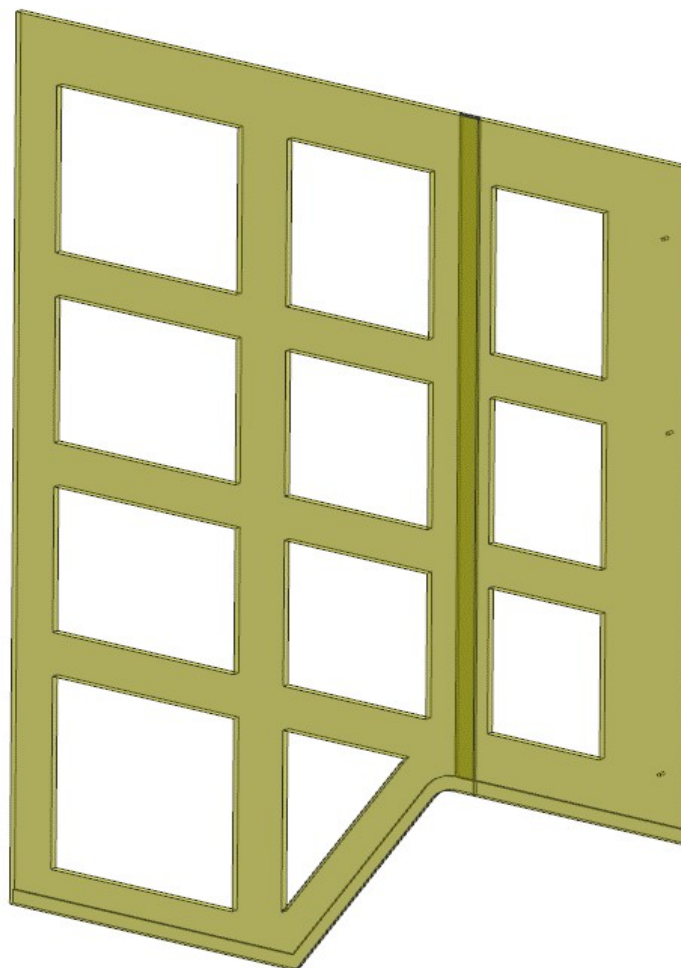
AZ26M

MOD DA GR2

REV. GR 9

LOCALE	CODICE	DESCRIZIONE COMPONENTE	FINITURA	Q.TA	OPERATORE
BAGNO OSPITI SX	AZ26M-YC01	STRUTTURA RIV. PRUA	OKOUME' GREZZO	1	Dante

MOD. N.107 DA GR.2
- RIMOSSA FINITURA
ANTIMUFFA BIANCA.
LASCIARE I COMPONENTI
GREZZI



FERRAMENTA:

N° 3 - BUSSOLA ZAMA 6MA

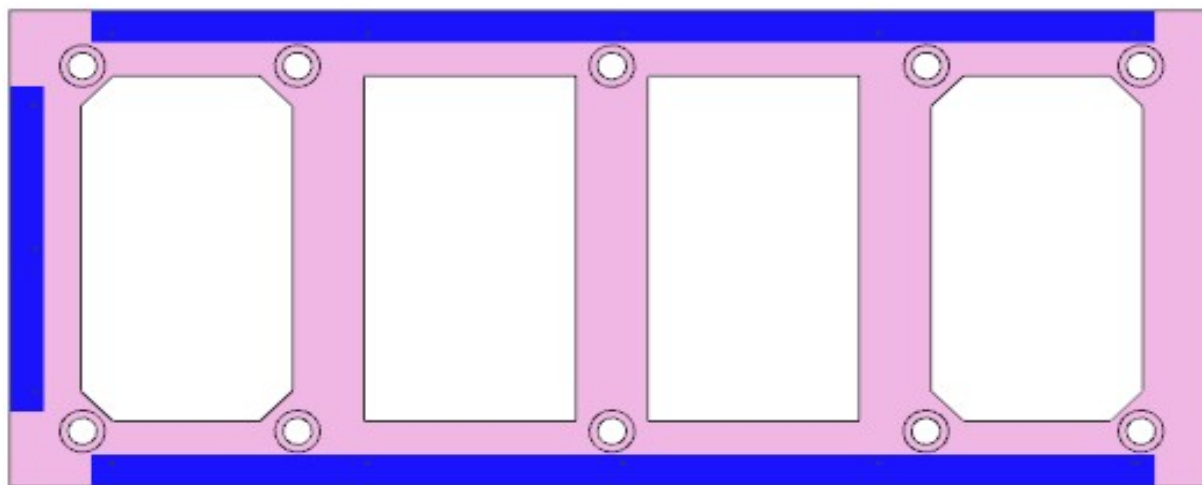
AZ26M

MOD DA GR10

REV. GR 10

LOCALE	CODICE	DESCRIZIONE COMPONENTE	FINITURA	Q.TA	OPERATORE
BAGNO OSPITI SX	AZ26M-YD01	CIELINO ZONA LAVABO	CARTA MELAMINICA NERA	1	Damiano

1 - L.1681 x H 716 x sp 15



FERRAMENTA:
N° 10 - FITLOCK MASCHIO
N° 10 - FITLOCK FEMMINA

MOD. AZ 184
ELIMINATI LAMINATI NERI
CAMBIATO MATERIALE DELLA
STRUTTURA

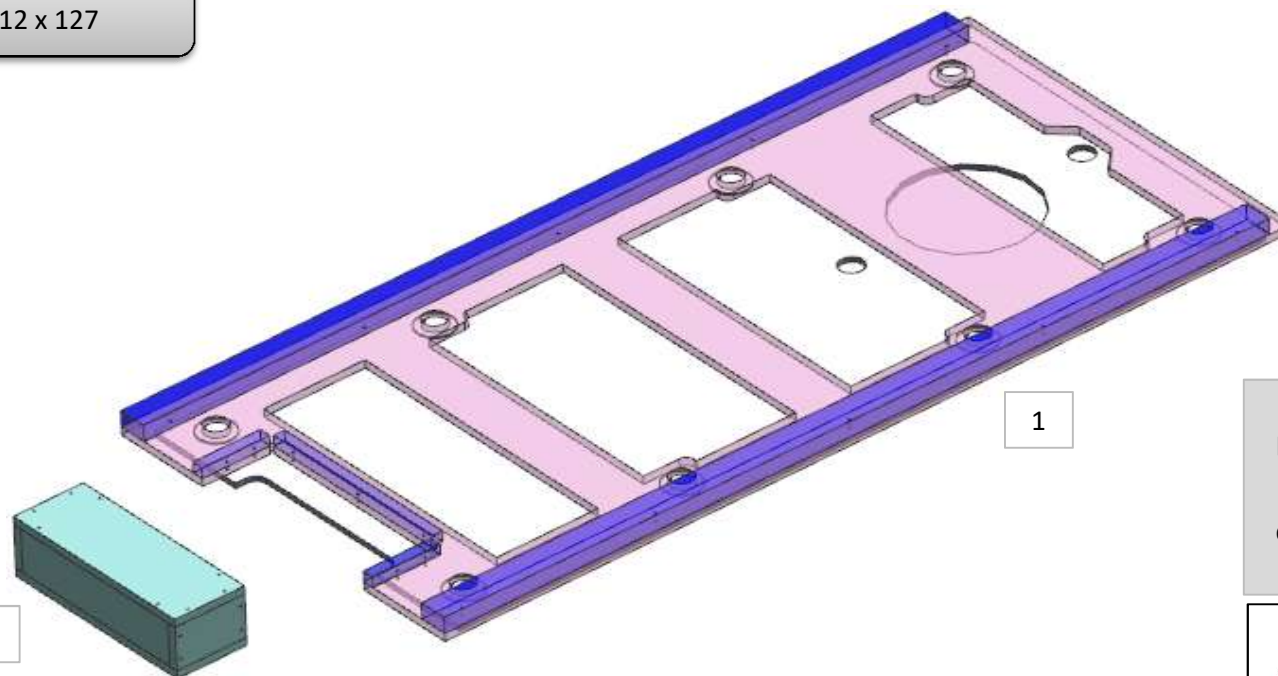
AZ26M

MOD DA GR10

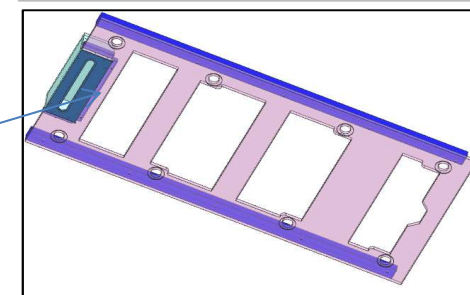
REV. GR 10

LOCALE	CODICE	DESCRIZIONE COMPONENTE	FINITURA	Q.TA	OPERATORE
BAGNO OSPITI SX	AZ26M-YE01	CIELINO ZONA DOCCIA	CARTA MELAMINICA NERA	2	Damiano

1 - L.1543 x H.706 x sp 15
2 - L.352 x H.112 x 127



ELEMENTO DA MONTARE con:
X01
e spedire con un unico imballo



2

1

X01_YE01

FERRAMENTA:
N° 8 - FITLOCK MASCHIO
N° 8 - FITLOCK FEMMINA

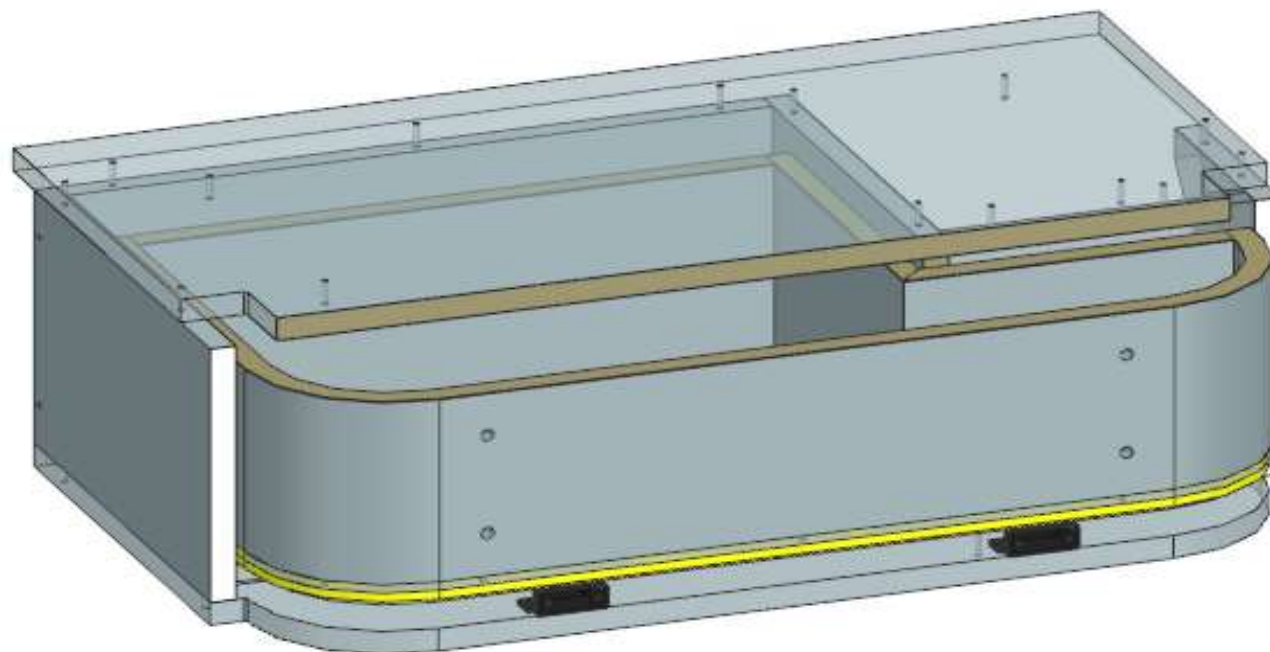
**MOD. AZ 184
ELIMINATI LAMINATI NERI
CAMBIATO MATERIALE DELLA
STRUTTURA**

AZ26M

DA MAT. 11

REV. GR 9

LOCALE	CODICE	DESCRIZIONE COMPONENTE	FINITURA	Q.TA	OPERATORE
BAGNO OSPITI SX	AZ26M-YS01	CASSETTIERA SOTTO LAVELLO	LAMINATO NADIR	1	Damiano



**MODIFICATO
CASSETTO**

FERRAMENTA:

- N° 1 - GUIDA 250
- N° 1 - CALAMITA PER CASSETTI
- N° 4 - SPINA diam 8