

# AZ26M

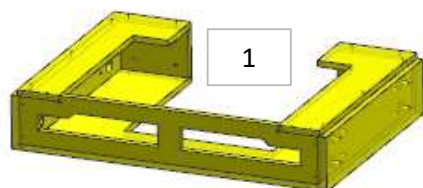
MOD DA GR2

REV. GR 9

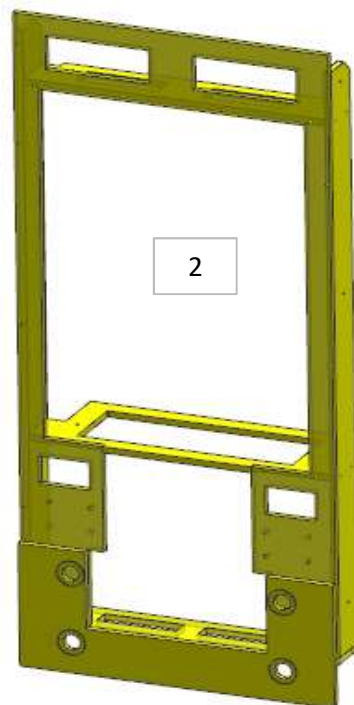
LOCALE	CODICE	DESCRIZIONE COMPONENTE	FINITURA	Q.TA	OPERATORE
BAGNO OSPITI DX	AZ26M-ZA01	STRUTTURA PENSILE A MURATA	OKOUME' GREZZO\ LAMINATO NADIR	7	Dante

## FERRAMENTA:

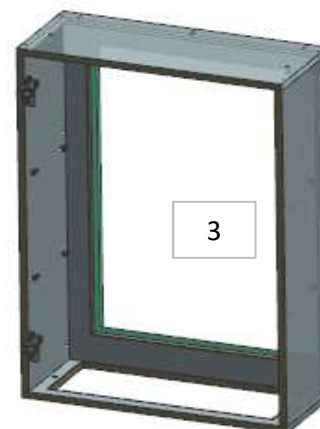
- N° 4 - FITLOCK FEMMINA
- N° 34 - VITI 6MA
- N° 12 - BUSSOLA ZAMA 6MA
- N° 2 - CERNIERA MEZZO COLLO
- N° 2 - Basette H0
- N° 8 - ANKOR BORGHI
- N° 8 - VITI 4MA x 8 per ancor borghi
- N° 8 - REGGIRIPIANI 1 PERNO 1 FORO
- N° 1 - KIT MINI PUSH



1



2



3



4



5

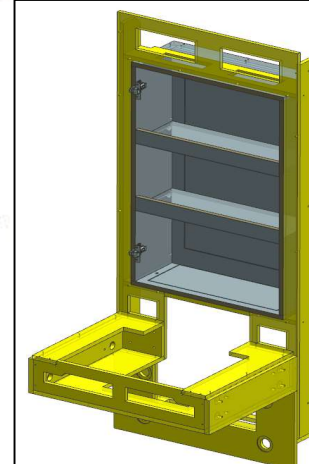


6



7

**ELEMENTO DA  
MONTARE:  
MG\_ZA01  
e spedire con un  
unico imballo**



- 4 - L 519 x H 739 x sp 16
- 5 - 6 - L 571 x H 55 x 215
- 7 - L 509 x H 181 x sp 16

**MOD. N.107 DA GR.2  
- RIMOSSA FINITURA ANTIMUFFA  
BIANCA.  
LASCIARE I COMPONENTI GREZZI**

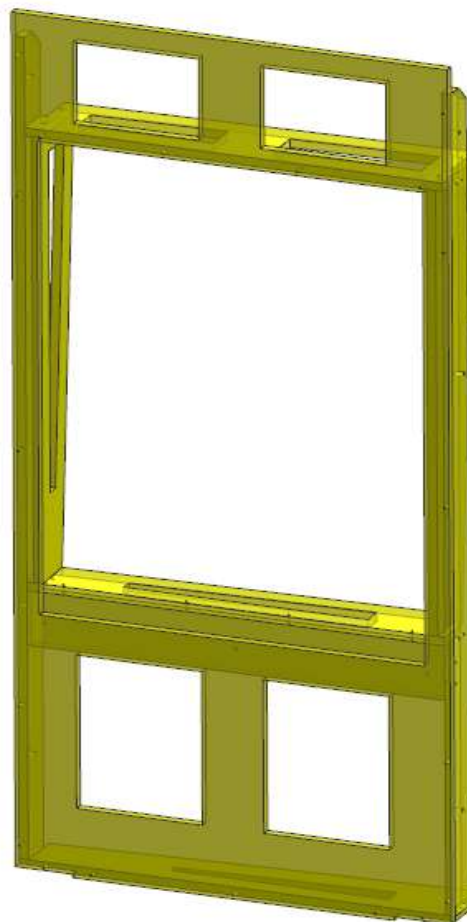
# AZ26M

MOD DA GR2

REV. GR 9

LOCALE	CODICE	DESCRIZIONE COMPONENTE	FINITURA	Q.TA	OPERATORE
BAGNO OSPITI DX	AZ26M-ZB01	STRUTTURA OBLO' MURATA	OKOUME' GREZZO	1	Dante

MOD. N.107 DA GR.2  
- RIMOSSA FINITURA ANTIMUFFA  
BIANCA.  
LASCIARE I COMPONENTI GREZZI



**FERRAMENTA:**

N° 6 - VITI 6MA

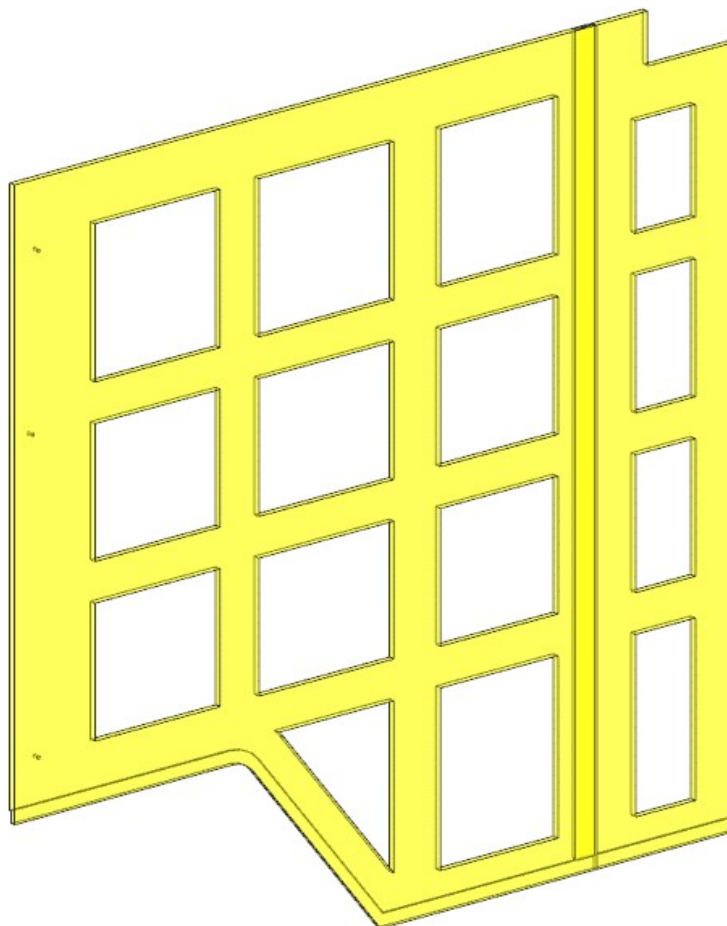
# AZ26M

MOD DA GR2

REV. GR 9

LOCALE	CODICE	DESCRIZIONE COMPONENTE	FINITURA	Q.TA	OPERATORE
BAGNO OSPITI DX	AZ26M-ZC01	STRUTTURA RIVESTIMENTO PRUA	OKOUME' GREZZO	1	Dante

MOD. N.107 DA GR.2  
- RIMOSSA FINITURA ANTIMUFFA  
BIANCA.  
LASCIARE I COMPONENTI GREZZI

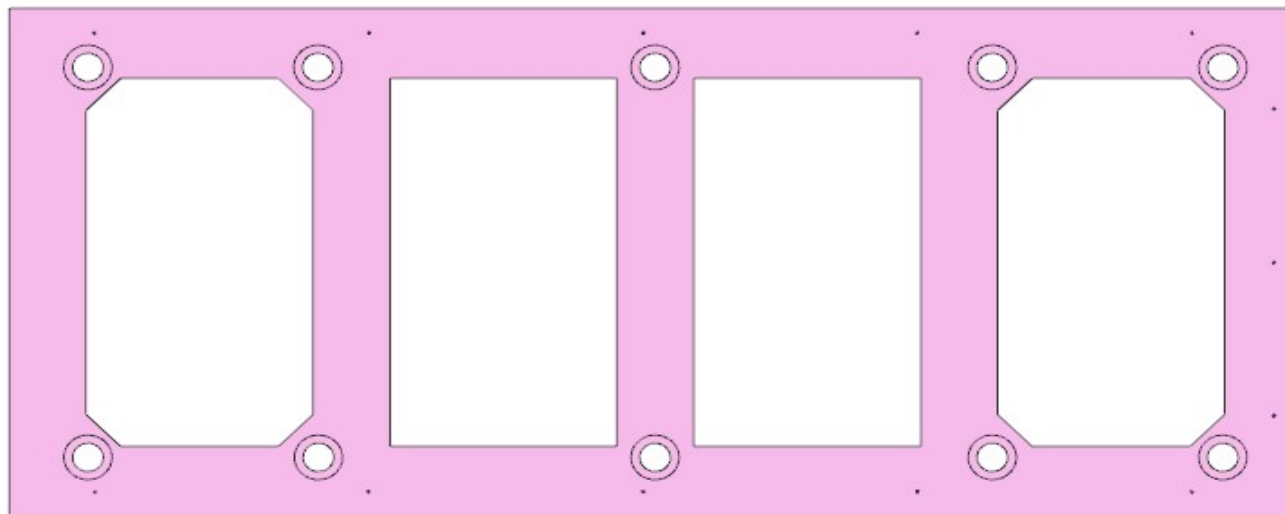


**FERRAMENTA:**

N° 3 - BUSSOLA ZAMA 6MA

LOCALE	CODICE	DESCRIZIONE COMPONENTE	FINITURA	Q.TA	OPERATORE
BAGNO OSPITI DX	AZ26M-ZD01	CIELINO ZONA LAVABO	CARTA MELAMINICA NERA	1	Damiano

**REV. GR 10**



**FERRAMENTA:**

N° 10 - FITLOCK MASCHIO  
N° 10 - FITLOCK FEMMINA

**MOD. AZ 184  
ELIMINATI LAMINATI NERI  
CAMBIATO MATERIALE DELLA  
STRUTTURA**

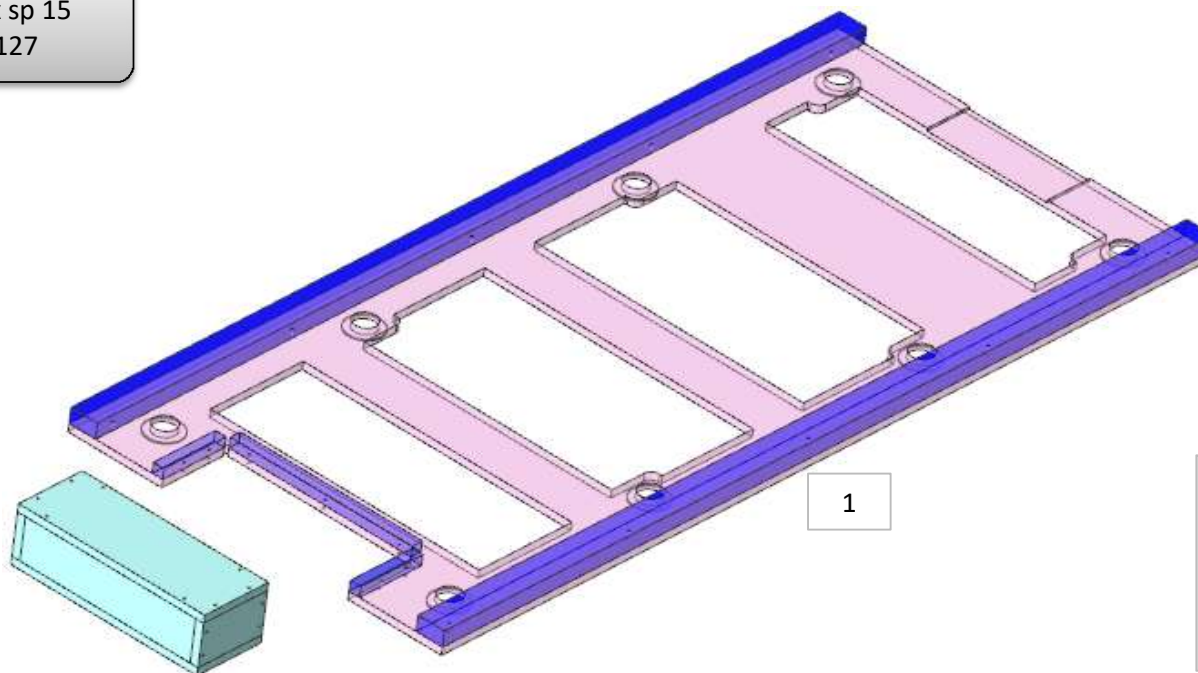
# AZ26M

MOD DA GR10

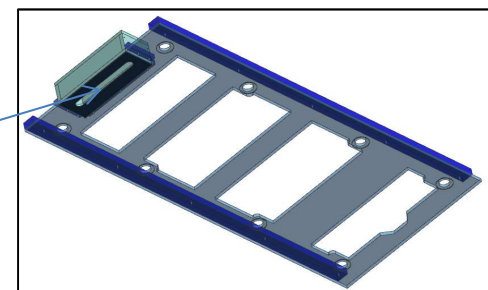
REV. GR 10

LOCALE	CODICE	DESCRIZIONE COMPONENTE	FINITURA	Q.TA	OPERATORE
BAGNO OSPITI DX	AZ26M-ZE01	CIELINO ZONA DOCCIA	CARTA MELAMINICA NERA	2	Dante

1 - L.1528 x H.706 x sp 15  
2 - L.352 x H.112 x 127



ELEMENTO DA MONTARE con:  
**X01**  
e spedire con un unico imballo



X01\_ZE01

**MOD. AZ 184  
ELIMINATI LAMINATI NERI  
CAMBIATO MATERIALE DELLA  
STRUTTURA**

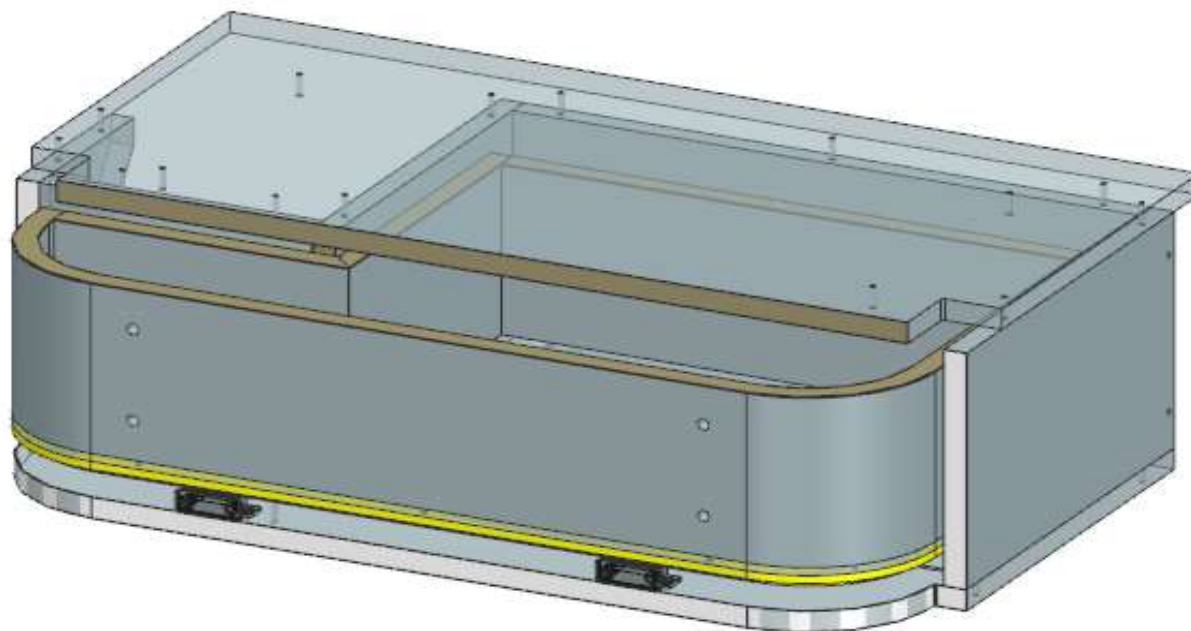
**FERRAMENTA:**  
N° 8 - FITLOCK MASCHIO  
N° 8 - FITLOCK FEMMINA

# AZ26M

DA MAT. 11

REV. GR 9

LOCALE	CODICE	DESCRIZIONE COMPONENTE	FINITURA	Q.TA	OPERATORE
BAGNO OSPITI DX	AZ26M-ZS01	CASSETTIERA SOTTO LAVELLO	LAMINATO NADIR	1	Damiano



**MODIFICATO  
CASSETTO**

**FERRAMENTA:**

- N° 1 - GUIDA 250
- N° 1 - CALAMITA PER CASSETTI
- N° 4 - SPINA diam 8