

AZ26M

REV. 01-2023

REV. GR 9

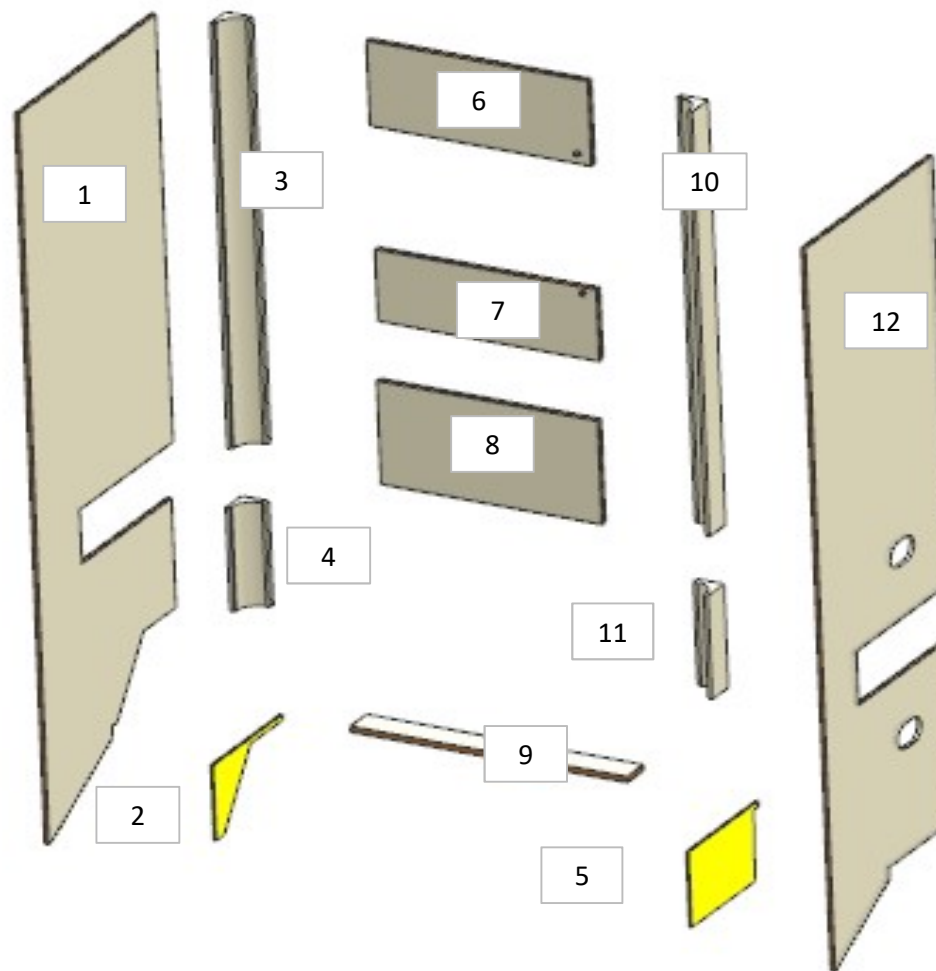
LOCALE	CODICE	DESCRIZIONE COMPONENTE	FINITURA	Q.TA	OPERATORE
BAGNO OSPITI DX	AZ26M-R01_ZF01	RIVESTIMENTI ZONA LAVELLO	LASTRA CHIARA	12	Damiano

ELIMINATI PZ. 5 e 12
AGGIUNTI MG ZF01
MG ZF02

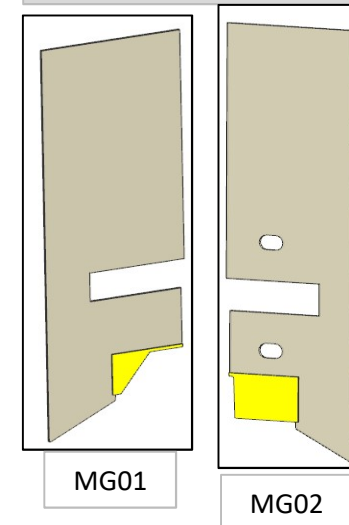
- 1 - L.646 x H.2028 x sp 11
- 2 - L.330 x H.210 x sp 6
- 3 - 10 - L.76 x H.1180 x 71
- 4 - 11 - L.76 x H.288 x 71
- 5- L. 330 x H.210 x sp 6
- 6 - L.572 x H.237 x sp 16
- 7 - L 572 x H.200 x sp 16
- 8 - L.571 x H.288 x sp 16
- 9 - L.714 x H.79 x sp 16
- 12 - L.602 x H.2009 x sp 11

FERRAMENTA:

N° 4 - FITLOCK MASCHIO



ELEMENTO DA MONTARE con:
R01_ZF01_01/02
RI01_ZF01_05/12
 e spedire con un unico imballo



AZ26M

DA MAT. 11

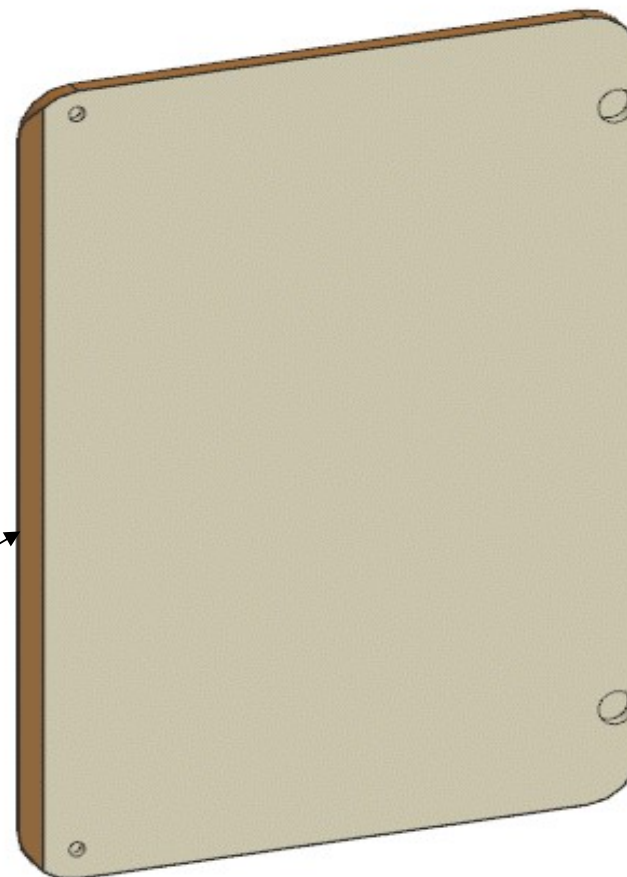
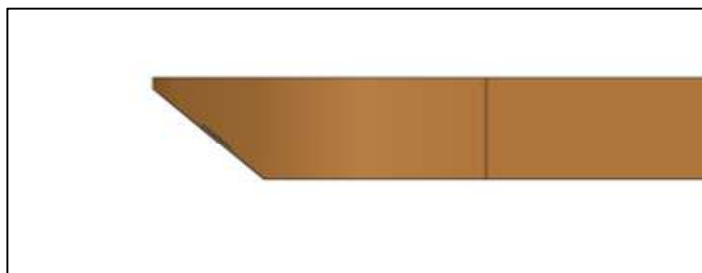
REV. GR 9

LOCALE	CODICE	DESCRIZIONE COMPONENTE	FINITURA	Q.TA	OPERATORE
BAGNO OSPITI DX	AZ26M-R01_ZG01	ANTA A SPECCHIO	LASTRA CHIARA	1	Damiano

1 - L.595 x H 844 x sp 19

MODIFICATA POSIZIONE
MANIGLIA - ADESSO è
SUL FIANCO VERTICALE

DETTAGLIO



consonni&c

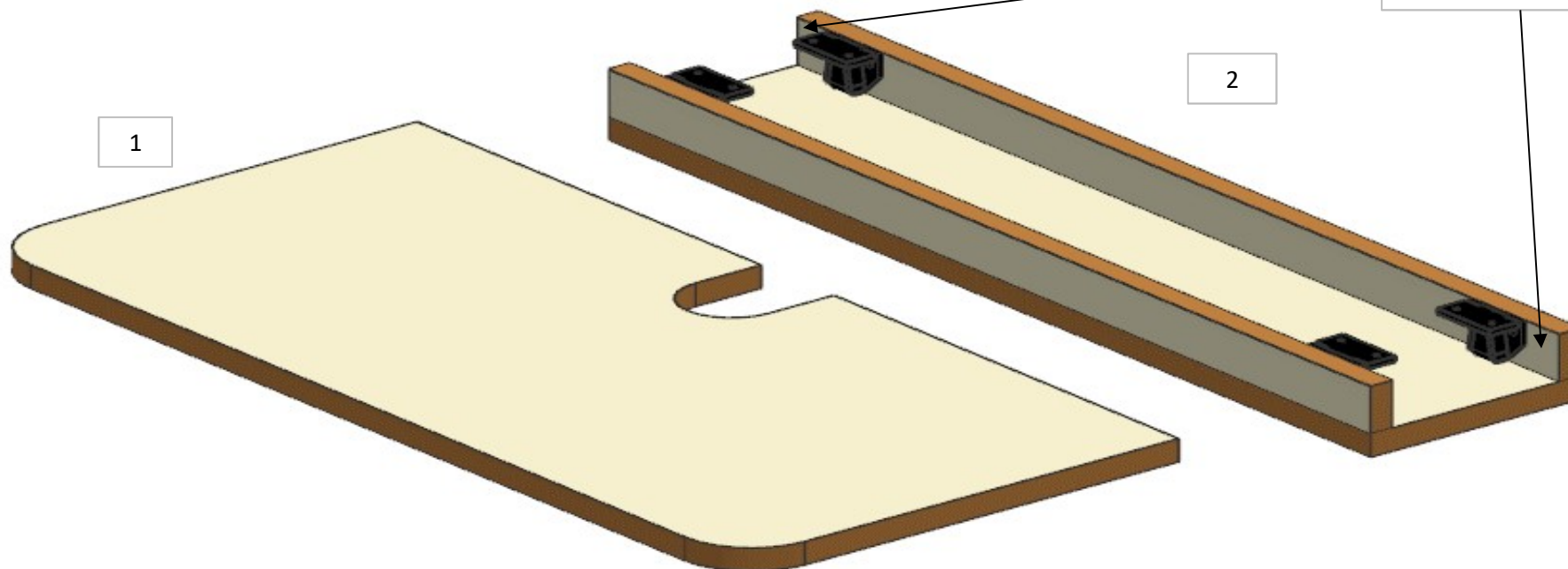
AZ26M

REV. GR 9

LOCALE	CODICE	DESCRIZIONE COMPONENTE	FINITURA	Q.TA	OPERATORE
BAGNO OSPITI DX	AZ26M-R01_ZH01	RIVESTIMENTO SOTTO LAVELLO	LASTRA CHIARA	2	Damiano

1 - L.324 x H 690 x sp 16
2 - L 155 x H 49 x 690

MONTARE KEKU A
3CM DA FILO



FERRAMENTA:

N° 4 - KEKU RIVOLTO

AZ26M

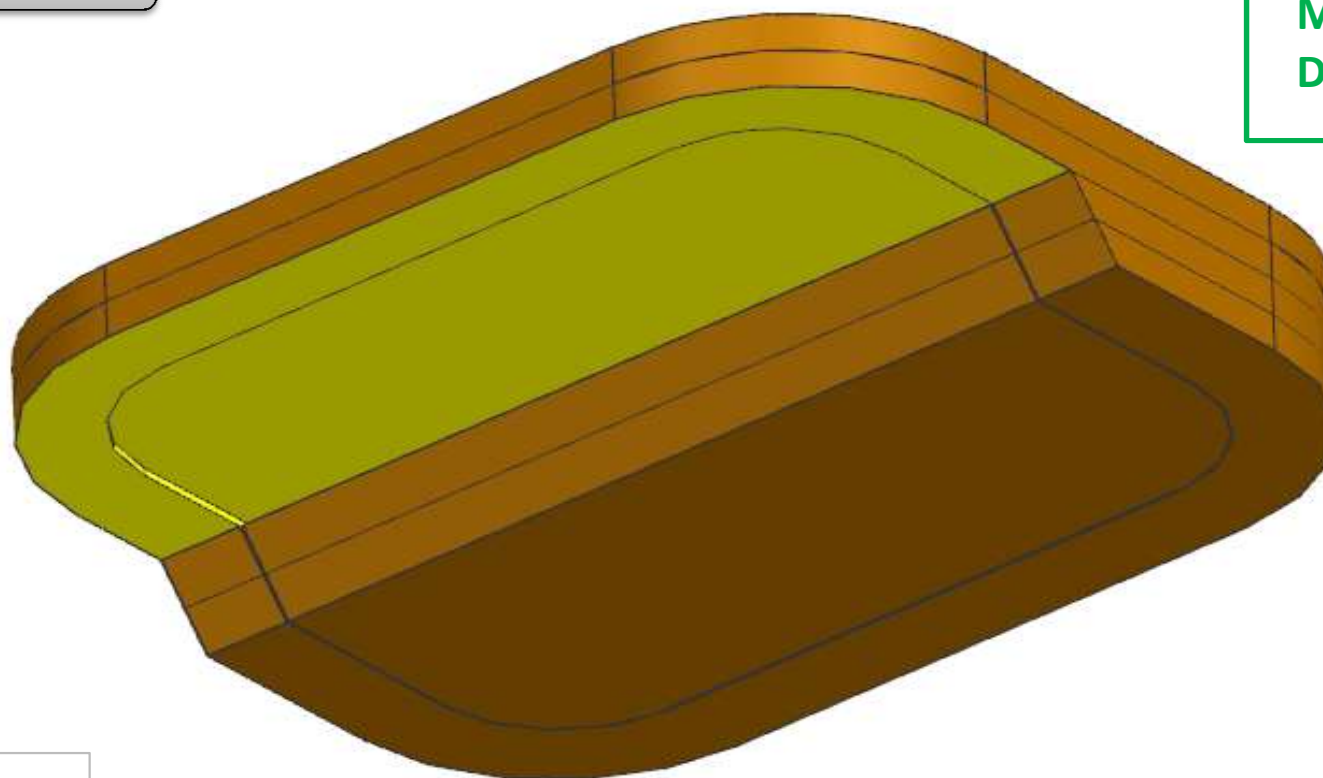
DA MAT. 11

REV. GR 9

LOCALE	CODICE	DESCRIZIONE COMPONENTE	FINITURA	Q.TA	OPERATORE
BAGNO OSPITI DX	AZ26M-R01_ZP01	SEDUTA DOCCIA	LASTRA TEAK	1	Damiano

1 - L 512 x H 632 x sp 100

MODIFICATO
DIMENSIONE



FERRAMENTA:

N° 12 - SPINA diam 8

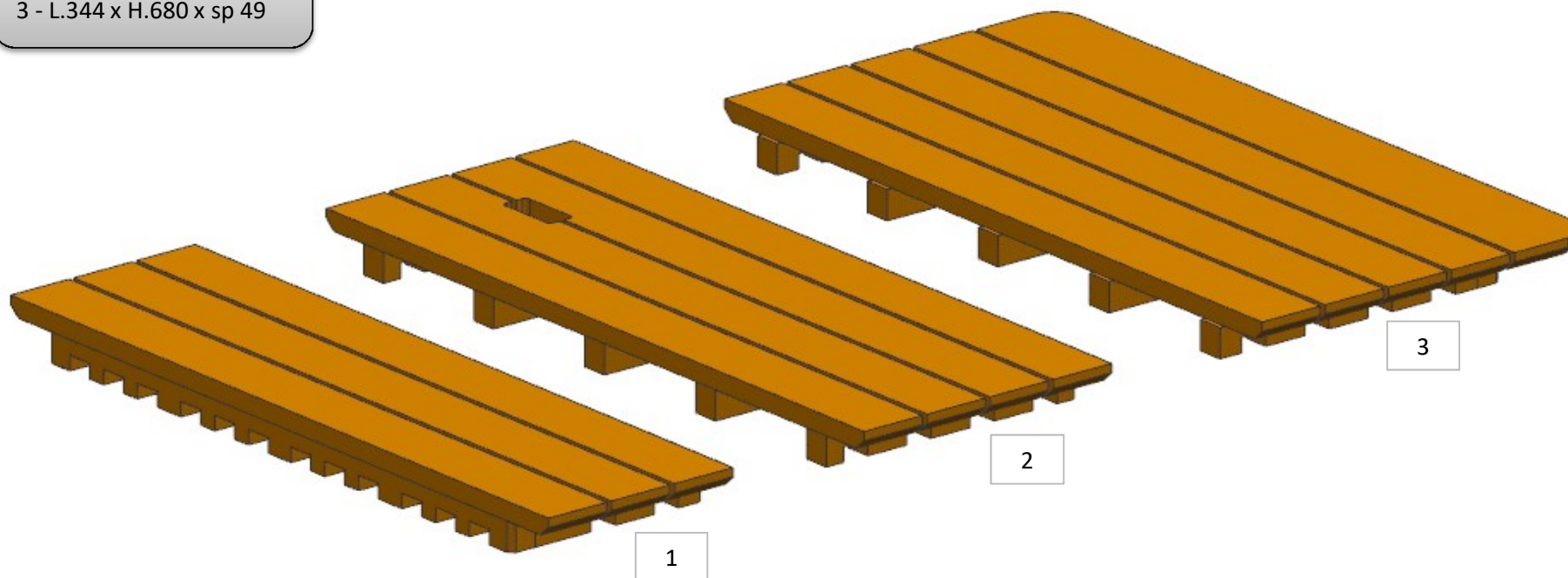
consonni&c

AZ26M

REV. GR 9

LOCALE	CODICE	DESCRIZIONE COMPONENTE	FINITURA	Q.TA	OPERATORE
BAGNO OSPITI DX	AZ26M-R01_ZQ01	CARABOTTINO	LASTRA TEAK	3	Damiano

- 1 - L.190 x H.680 x sp 49
- 2 - L.255 x H.680 x sp 49
- 3 - L.344 x H.680 x sp 49



FERRAMENTA:

N° 56 - SPINA diam 8

AZ26M

REV. GR 9

LOCALE	CODICE	DESCRIZIONE COMPONENTE	FINITURA	Q.TA	OPERATORE
BAGNO OSPITI DX	AZ26M-R01_ZT01	PAVIMENTO BAGNO IN IROKO	IROKO DOGATO	4	Damiano

- 1 - L.356 x H.730 x sp 12
- 2 - L.612 x H.730 x sp 12
- 3 - L.372 x H.730 x sp 12
- 4 - L.257 x H.350 x sp 12

