

AZ26M

MOD DA GR10

REV. GR 10

LOCALE	CODICE	DESCRIZIONE COMPONENTE	FINITURA	Q.TA	OPERATORE
BAGNO OSPITI DX	AZ26M-X01_ZE01	CIELINO ZONA DOCCIA	LAMINATO NERO	1	Damiano

1 - L.352 x H 127 x sp 3

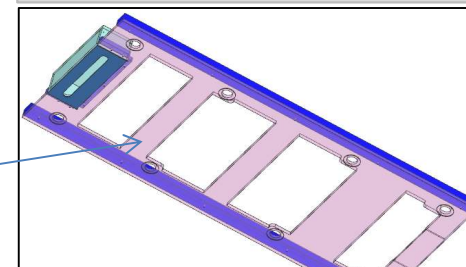
1



MOD. AZ 184
ELIMINATI LAMINATI STRUTTURA

ELEMENTO DA MONTARE con:
ZE01/02
e spedire con un unico imballo

ZE01/02



consonni&c

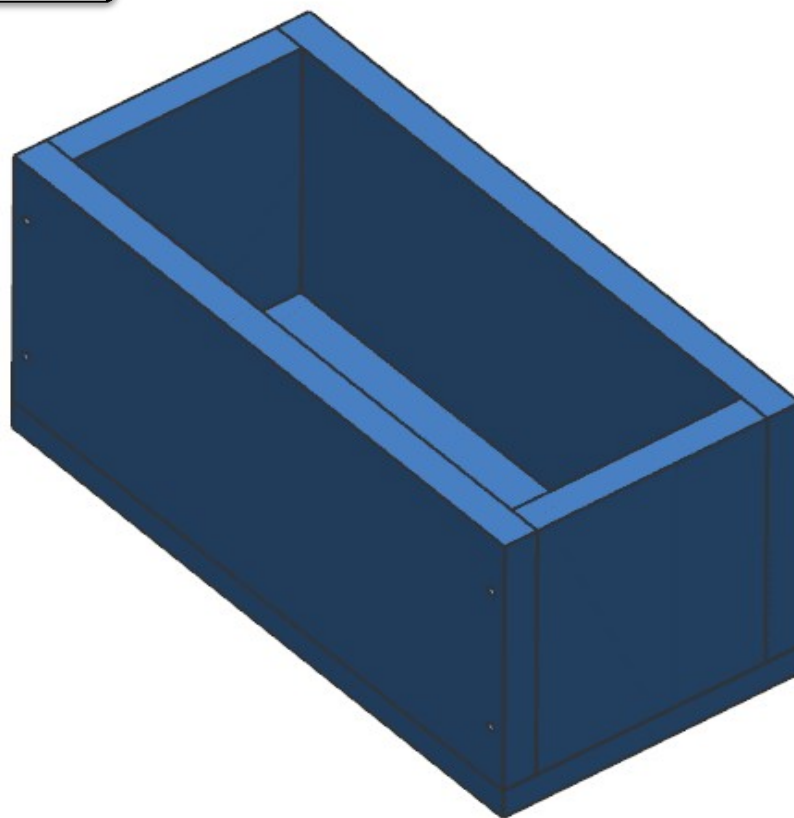
AZ26M

MOD DA GR2

REV. GR 9

LOCALE	CODICE	DESCRIZIONE COMPONENTE	FINITURA	Q.TA	OPERATORE
BAGNO OSPITI DX	AZ26M-X01_ZU01	CONTENITORE PORTA SAPONE	LAMINATO NERO	1	Damiano

1 - L.190 x H 100 x 90



- MOD.138 DA GR.2 - AGGIUNTA
SCATOLA PORTA SAPONE IN
LAMINATO NERO