

AZ26M

MOD DA GR2

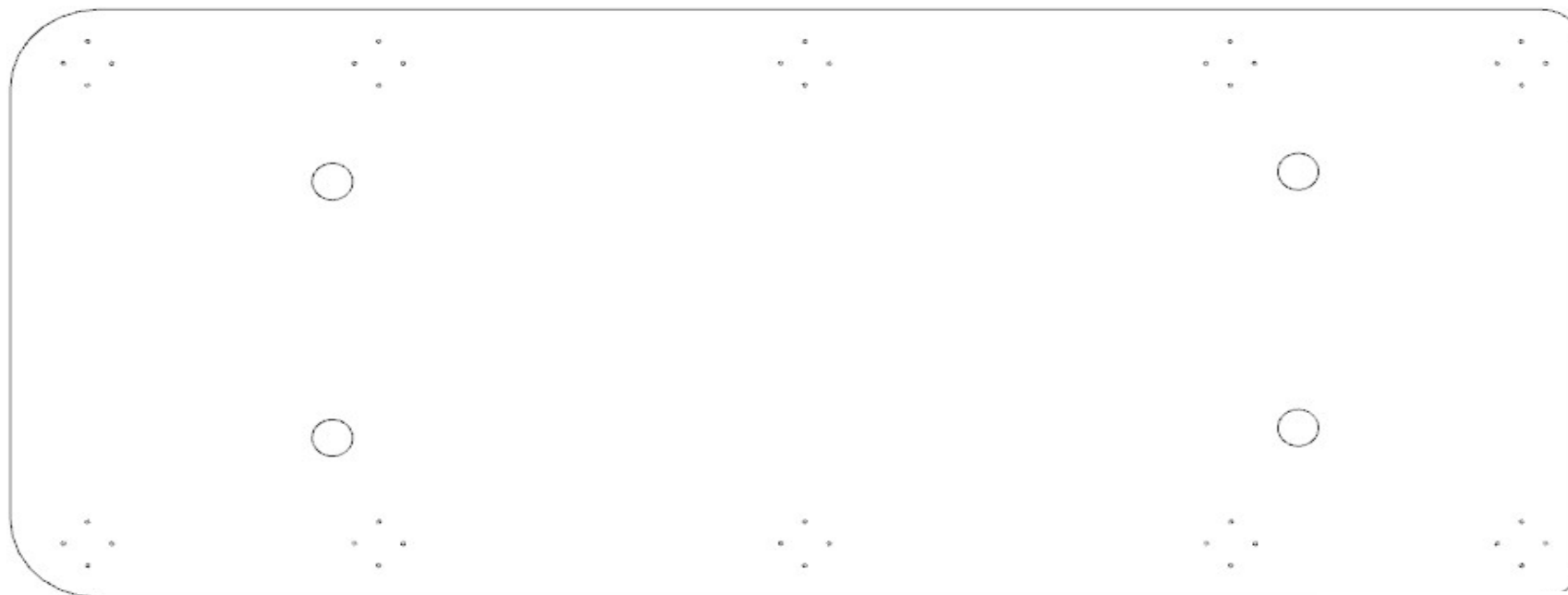
REV. GR 10

LOCALE	CODICE	DESCRIZIONE COMPONENTE	FINITURA	Q.TA	OPERATORE
BAGNO OSPITI SX	AZ26M-L01_YD01	CIELINO ZONA LAVABO	LACCATO BIANCO RAL 9016	1	Damiano

1 - L.1618 x H 672 x sp 10

PER LUCIDATURA:
1 LATO BELLO + TUTTI I FILI

MOD.104 DA GR.2 -
AGGIUNTO FORI FARETTI



consonni&c

AZ26M

MOD DA GR2

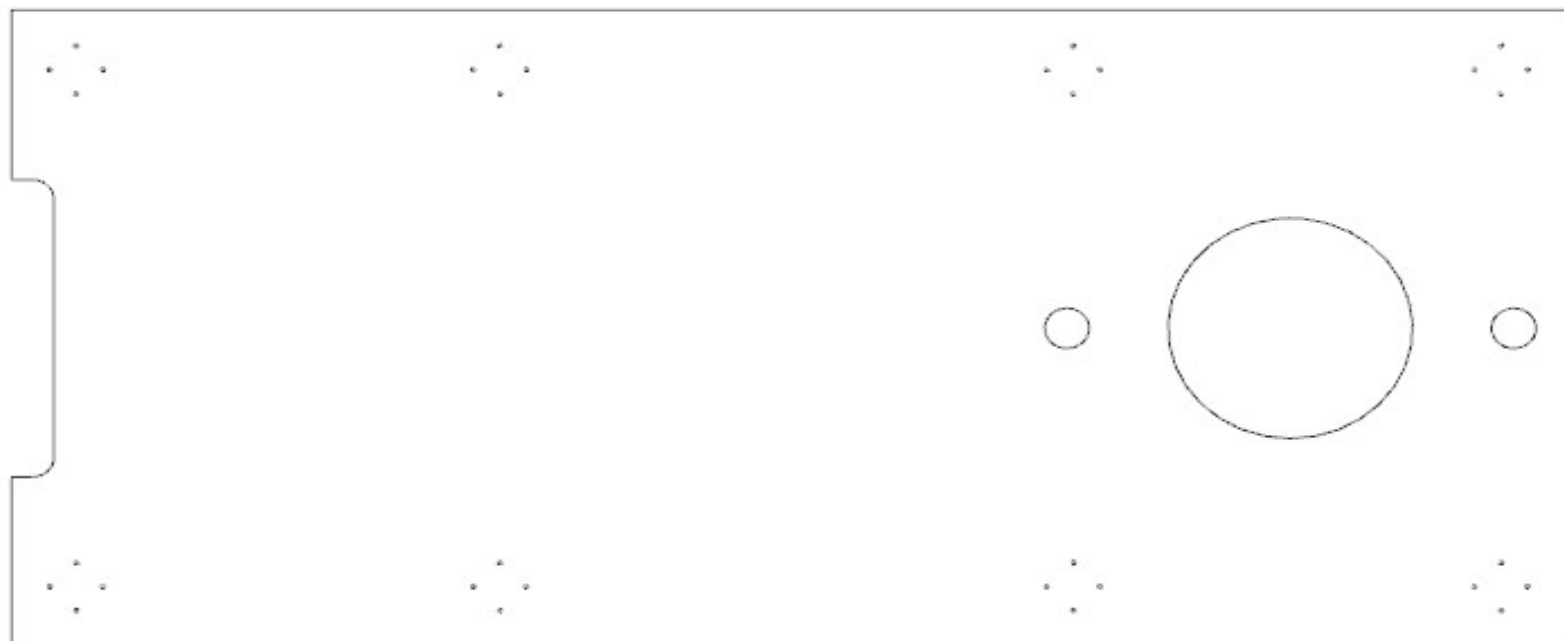
REV. GR 10

LOCALE	CODICE	DESCRIZIONE COMPONENTE	FINITURA	Q.TA	OPERATORE
BAGNO OSPITI SX	AZ26M-L01_YE01	CIELINO ZONA DOCCIA	LACCATO BIANCO RAL 9016	1	Damiano

1 - L.1480 x H 664 x sp 10

PER LUCIDATURA:
1 LATO BELLO + TUTTI I FILI

MOD.104 DA GR.2 -
AGGIUNTO FORI FARETTI



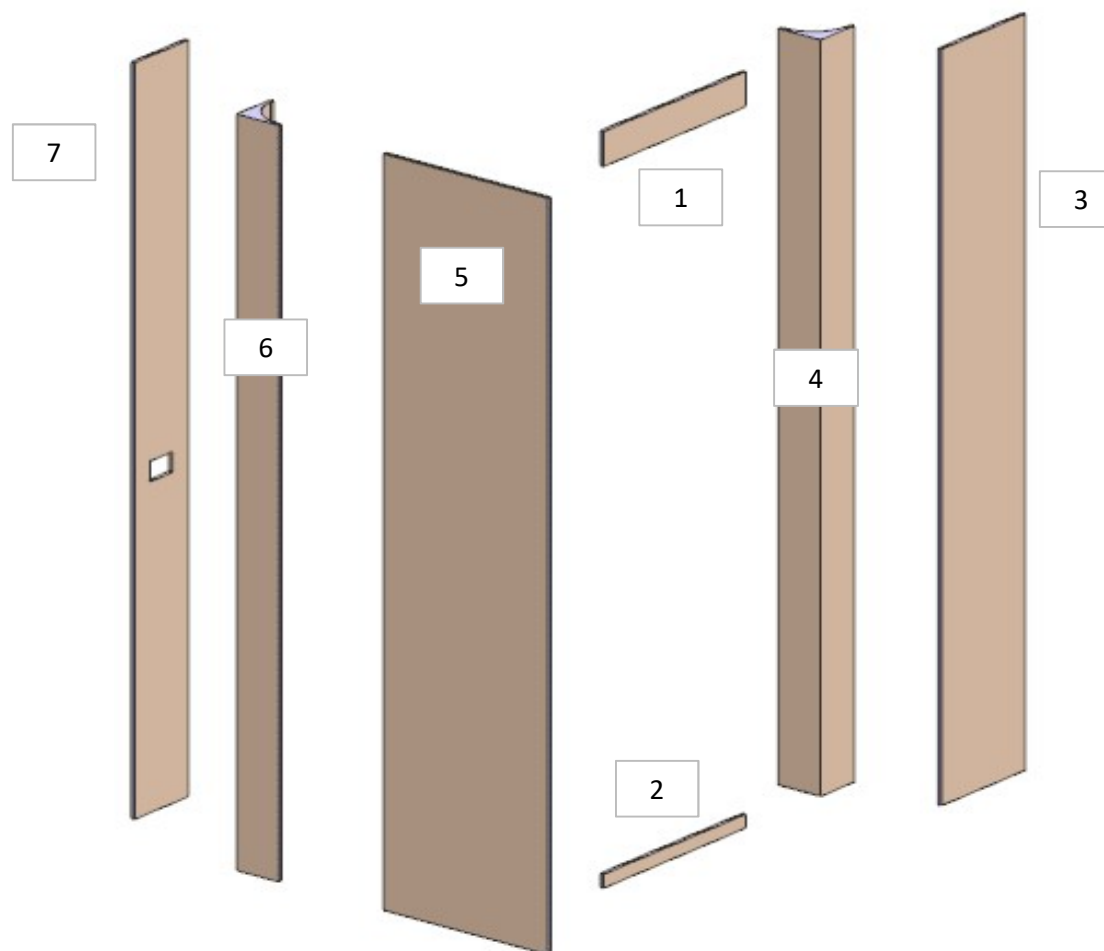
consonni&c

AZ26M

REV. GR 9

LOCALE	CODICE	DESCRIZIONE COMPONENTE	FINITURA	Q.TA	OPERATORE
BAGNO OSPITI SX	AZ26M-L01_YF01	RIVESTIMENTI ZONA LAVELLO	LACCATO BIANCO RAL 9010	7	Damiano

- 1 - L. 510 x H 94 x sp 10
- 2 - L. 510 x H 37 x sp 10
- 3 - L. 300 x H 2029 x sp 10
- 4 - 6 - L. 121 x H 2029 x 121
- 5 - L. 471 x H 2029 x sp 10
- 7 - L. 193 x H 2029 x sp 10

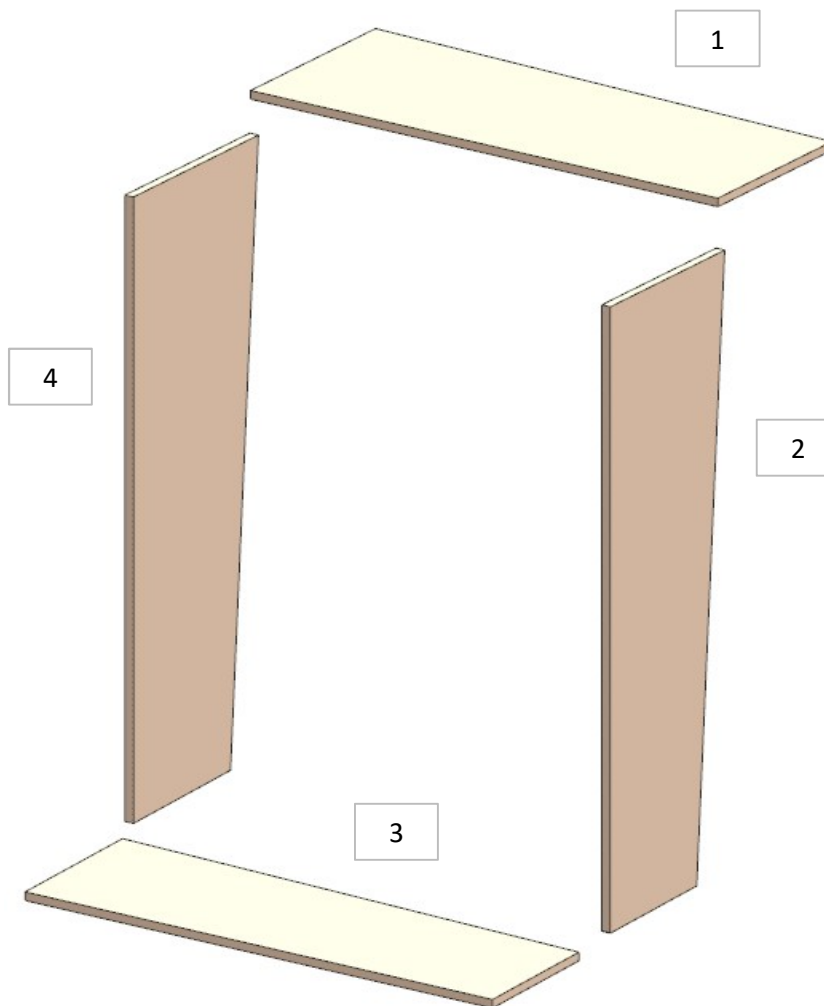


AZ26M

REV. GR 9

LOCALE	CODICE	DESCRIZIONE COMPONENTE	FINITURA	Q.TA	OPERATORE
BAGNO OSPITI SX	AZ26M-L01_YI01	RIV. TEATRINO OBLO'	LACCATO BIANCO RAL 9010	4	Damiano

- 1 - L 601 x H.236 x sp 11
- 2 - L 798 x H.215 x sp 11
- 3 - L 601 x H.184 x sp 11
- 4 - L 798 x H 184 x sp 11

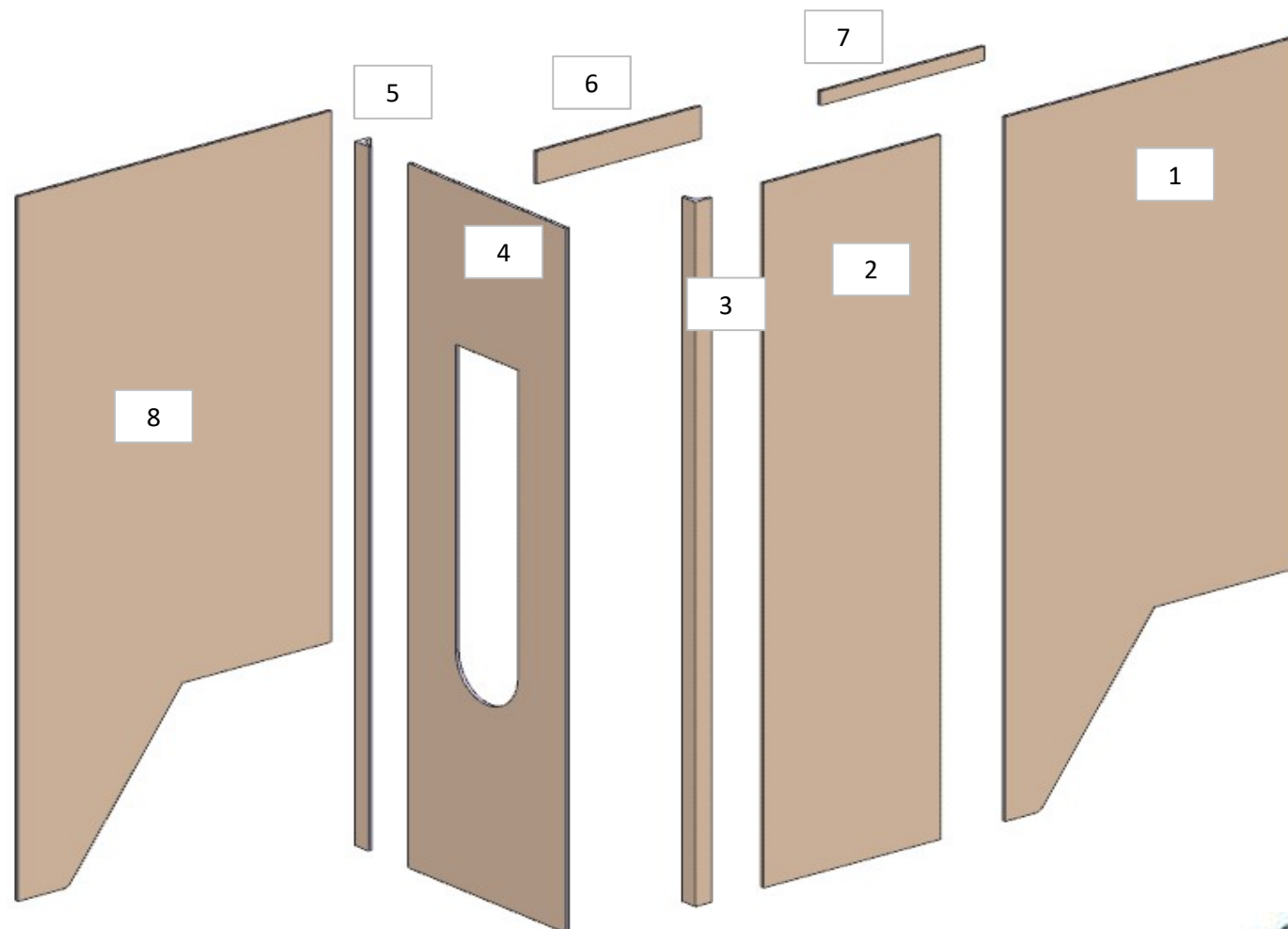


AZ26M

REV. GR 9

LOCALE	CODICE	DESCRIZIONE COMPONENTE	FINITURA	Q.TA	OPERATORE
BAGNO OSPITI SX	AZ26M-L01_YL01	RIVESTIMENTI ZONA DOCCIA	LACCATO BIANCO RAL 9010	8	Damiano

- 1 - L.924 x H.2033 x sp 10
- 2 - L.549 x H.2033 x sp 10
- 3 - L.51 x H.2033 x 51
- 4 - L.601 x H.1947 x sp 10
- 5 - L.51 x H.2033 x 42
- 6 - L.510 x H.94 x sp 10
- 7 - L.510 x H.41 x sp 10
- 8 - L.972 x H.2033 x sp 10

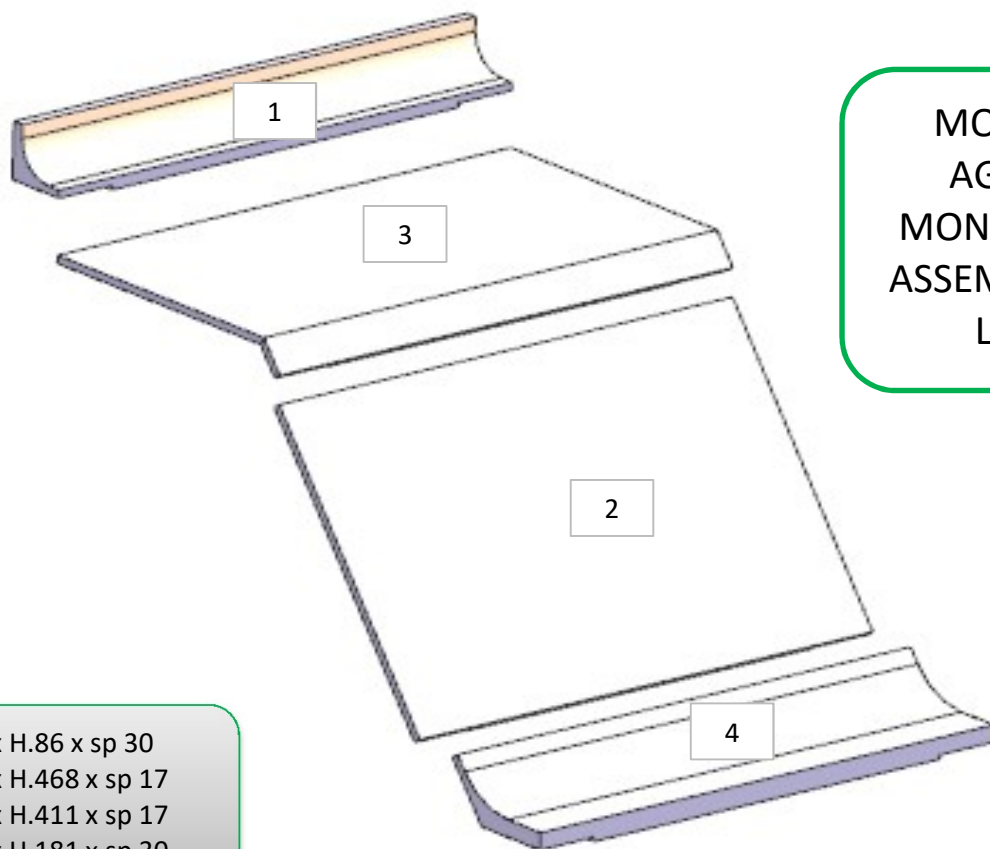


AZ26M

MOD DA GR9

REV. GR 9

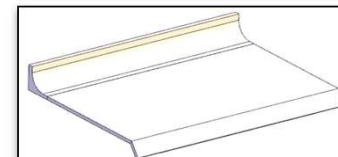
LOCALE	CODICE	DESCRIZIONE COMPONENTE	FINITURA	Q.TA	OPERATORE
BAGNO OSPITI SX	AZ26M-L01_YM01	RIV SOTTO SEDUTA DOCCIA	LACCATO BIANCO RAL 9010	4	Damiano



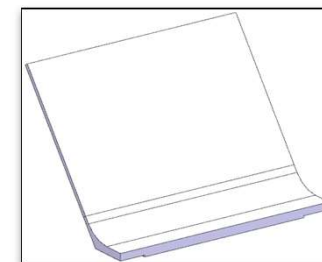
- 1 - L.683 x H.86 x sp 30
- 2 - L.683 x H.468 x sp 17
- 3 - L.683 x H.411 x sp 17
- 4 - L.683 x H.181 x sp 30

MOD AZ 227 GR9
AGGIUNTI DUE
MONTATI GREZZI DA
ASSEMBLARE DIPO LA
LACCATURA

ELEMENTO DA
MONTARE:
MG_YM01
e spedire con un
unico imballo



ELEMENTO DA
MONTARE:
MG_YM02
e spedire con un unico



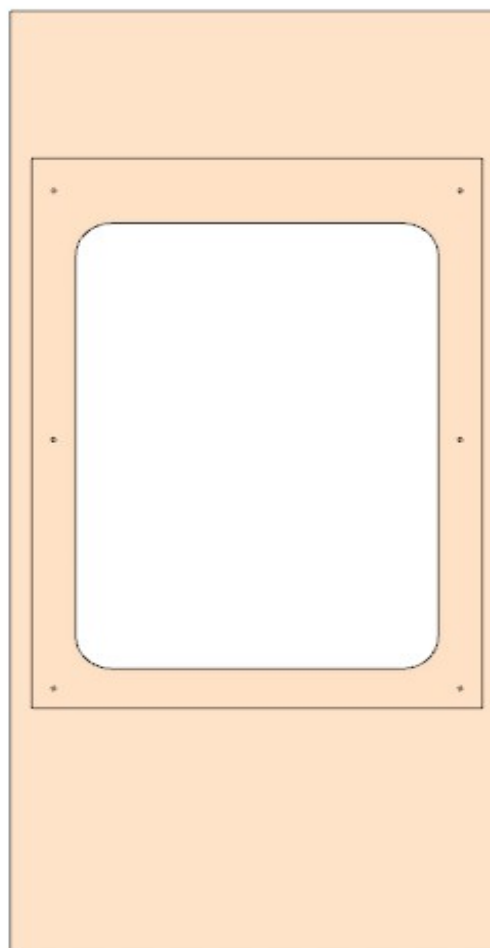
consonni&c

AZ26M

REV. GR 9

LOCALE	CODICE	DESCRIZIONE COMPONENTE	FINITURA	Q.TA	OPERATORE
BAGNO OSPITI SX	AZ26M-L01_YN01	RIV. OBLO' MURATA	LACCATO BIANCO RAL 9010	1	Damiano

1 - L 683 x H.1452 x sp 16



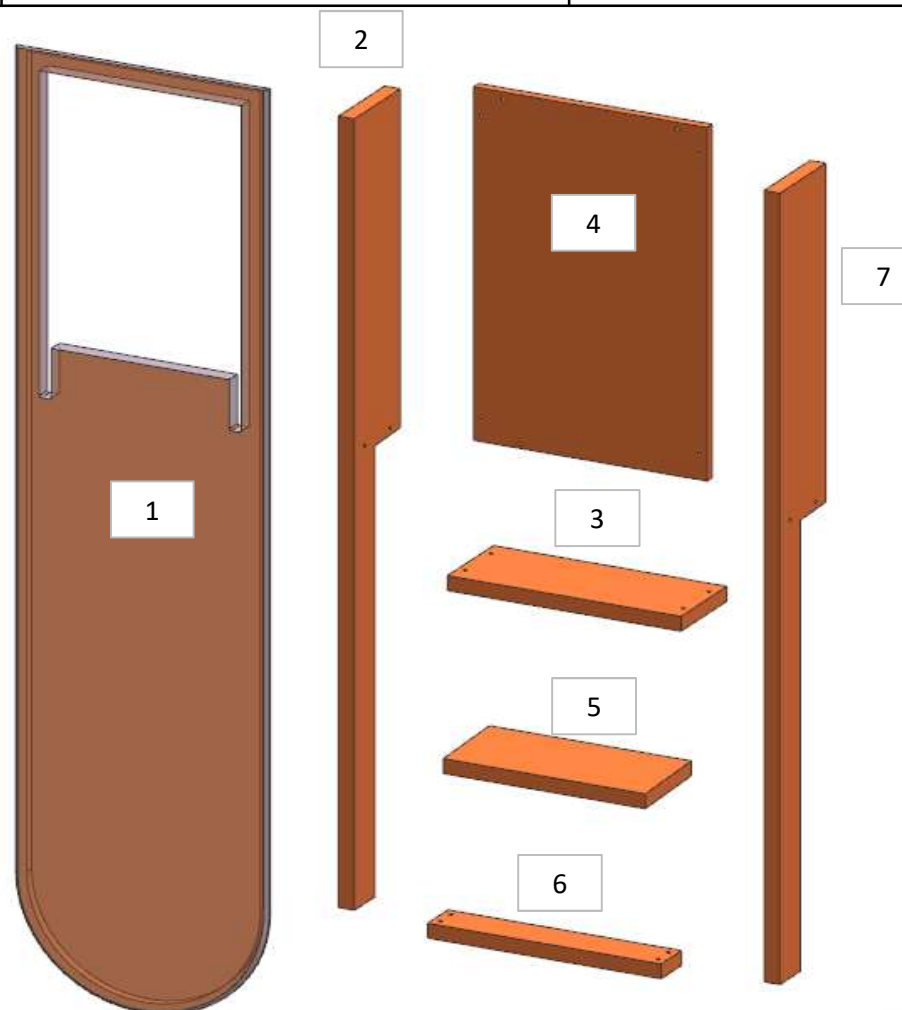
consonni&c

AZ26M

REV. GR 9

LOCALE	CODICE	DESCRIZIONE COMPONENTE	FINITURA	Q.TA	OPERATORE
BAGNO OSPITI SX	AZ26M-L01_YO01	SCATOLA CORPO MISCELATORI	LACCATO BRONZO	7	Damiano

2 - 7 - L 70 x H.852 x sp 16
3 - L 70 x H.236 x sp 16
4 - L 236 x H.380 x sp 10
5 - L 70 x H.204 x sp 16
6 - L 40 x H.236 x sp 16



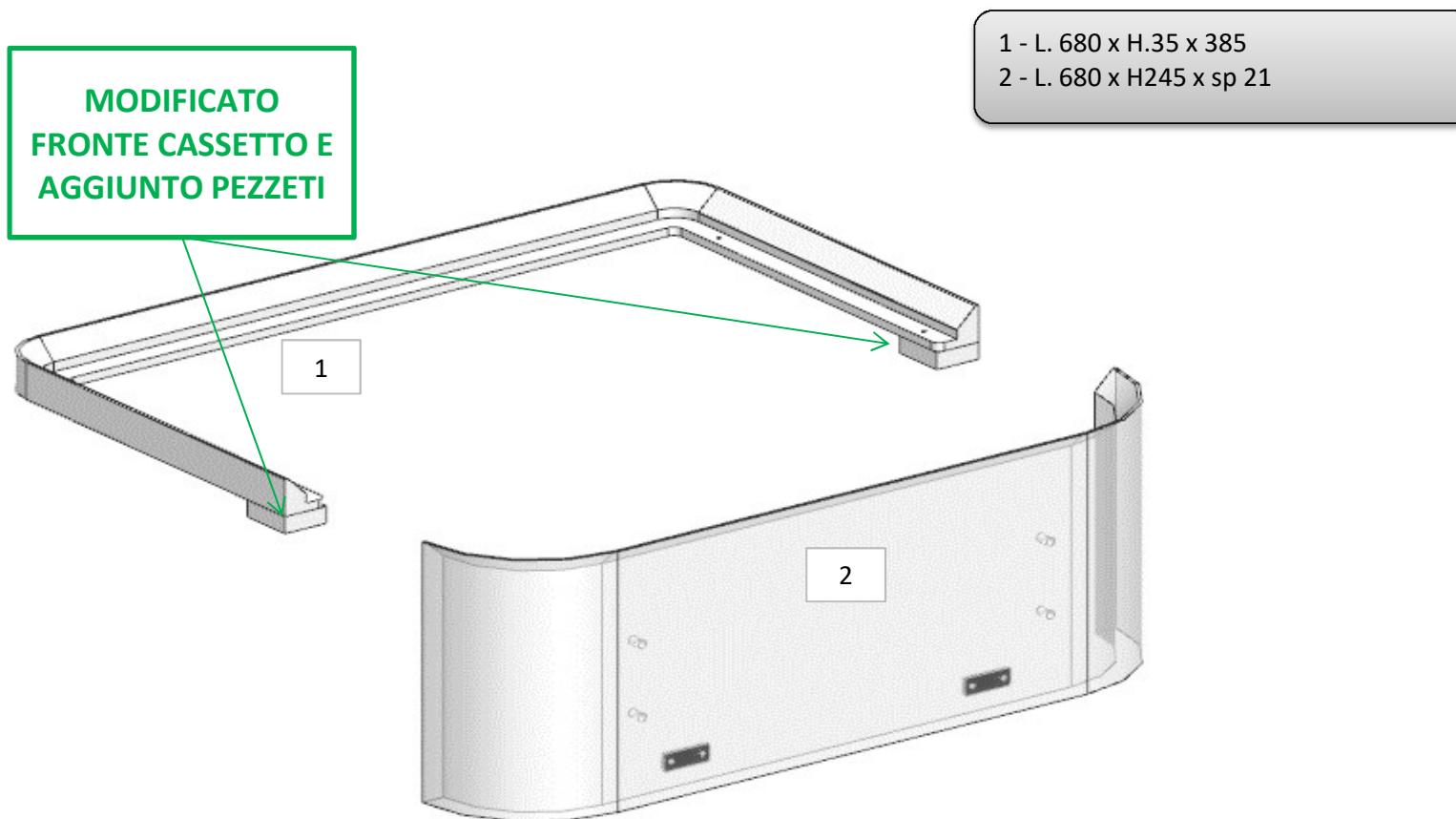
consonni&c

AZ26M

DA MAT. 11

REV. GR 9

LOCALE	CODICE	DESCRIZIONE COMPONENTE	FINITURA	Q.TA	OPERATORE
BAGNO OSPITI SX	AZ26M-L01_YS01	CASSETTIERA SOTTO LAVELLO	LACCATO BIANCO RAL 9016	2	Damiano



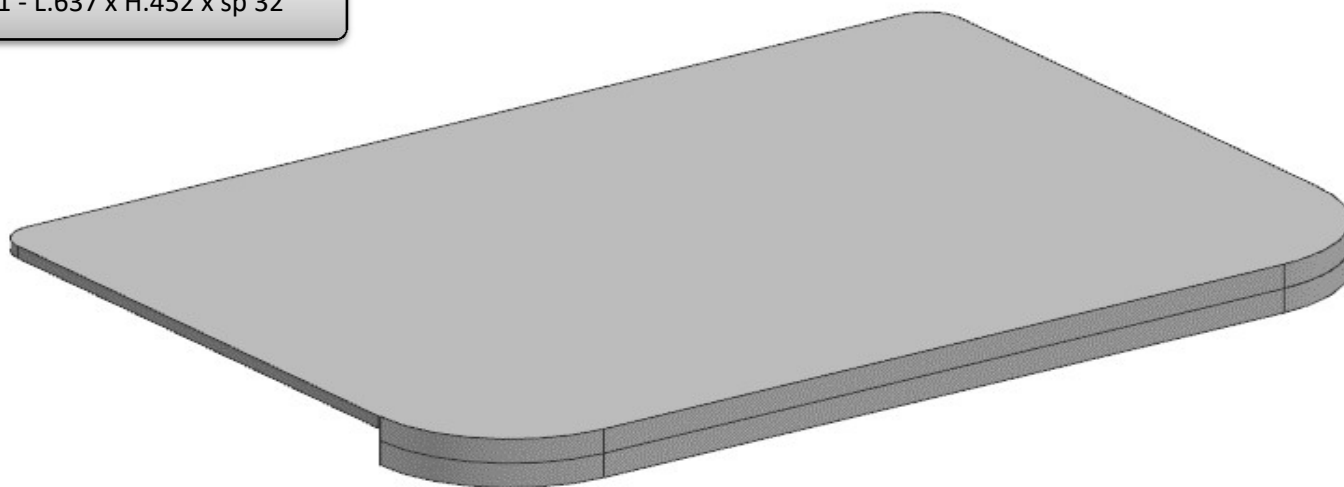
AZ26M

DA MAT. 11

REV. GR 9

LOCALE	CODICE	DESCRIZIONE COMPONENTE	FINITURA	Q.TA	OPERATORE
BAGNO OSPITI SX	AZ26M-L02_YS01	CASSETTIERA SOTTO LAVELLO		1	Damiano

1 - L.637 x H.452 x sp 32



CAPRI E RIVIERA: ACQUAMARINA - NCS S1510-B80G OPACO
NEUTRO: LACCATO BRONZO DA CAMPIONE