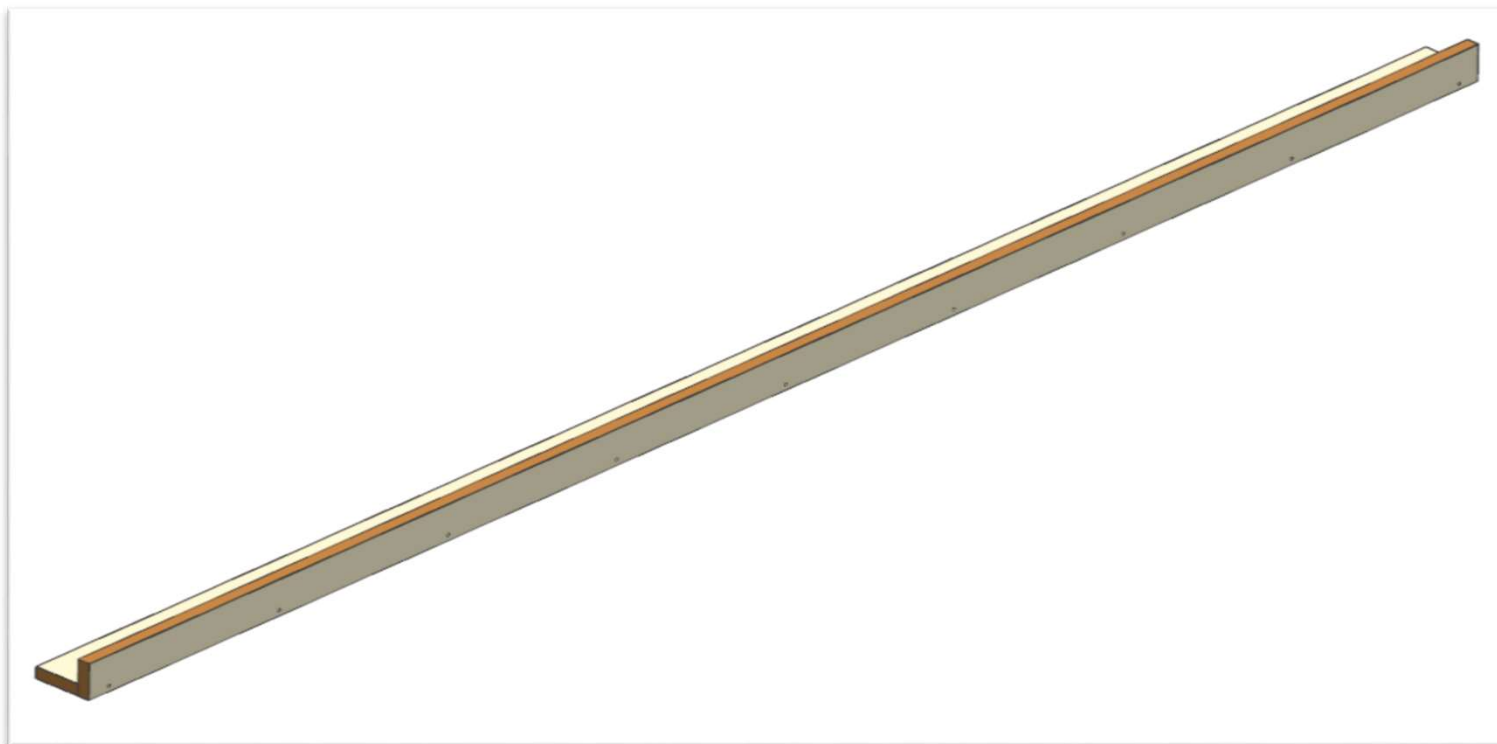


AZ68F

DA MAT.201 REV. 20-04-2021

LOCALE	CODICE	DESCRIZIONE COMPONENTE	FINITURA	Q.TA	OPERATORE
SALONE	AZ68F-MG_SC01	MURATA BASSA TV			Damiano

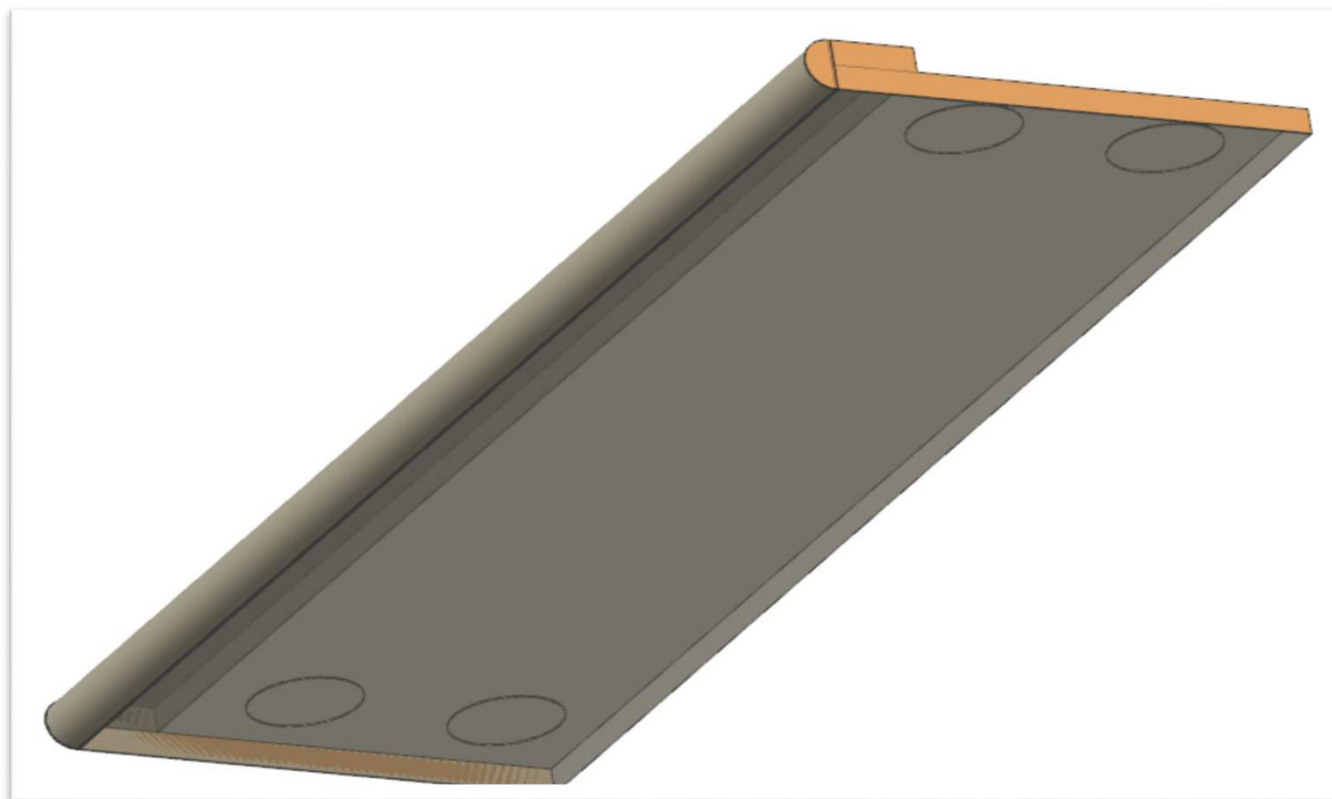


AZ68F

DA MAT.201

REV. 20-04-2021

LOCALE	CODICE	DESCRIZIONE COMPONENTE	FINITURA	Q.TA	OPERATORE
SALONE	AZ68F-MG_SH01	COLONNA POPPA MURATA DX			Damiano

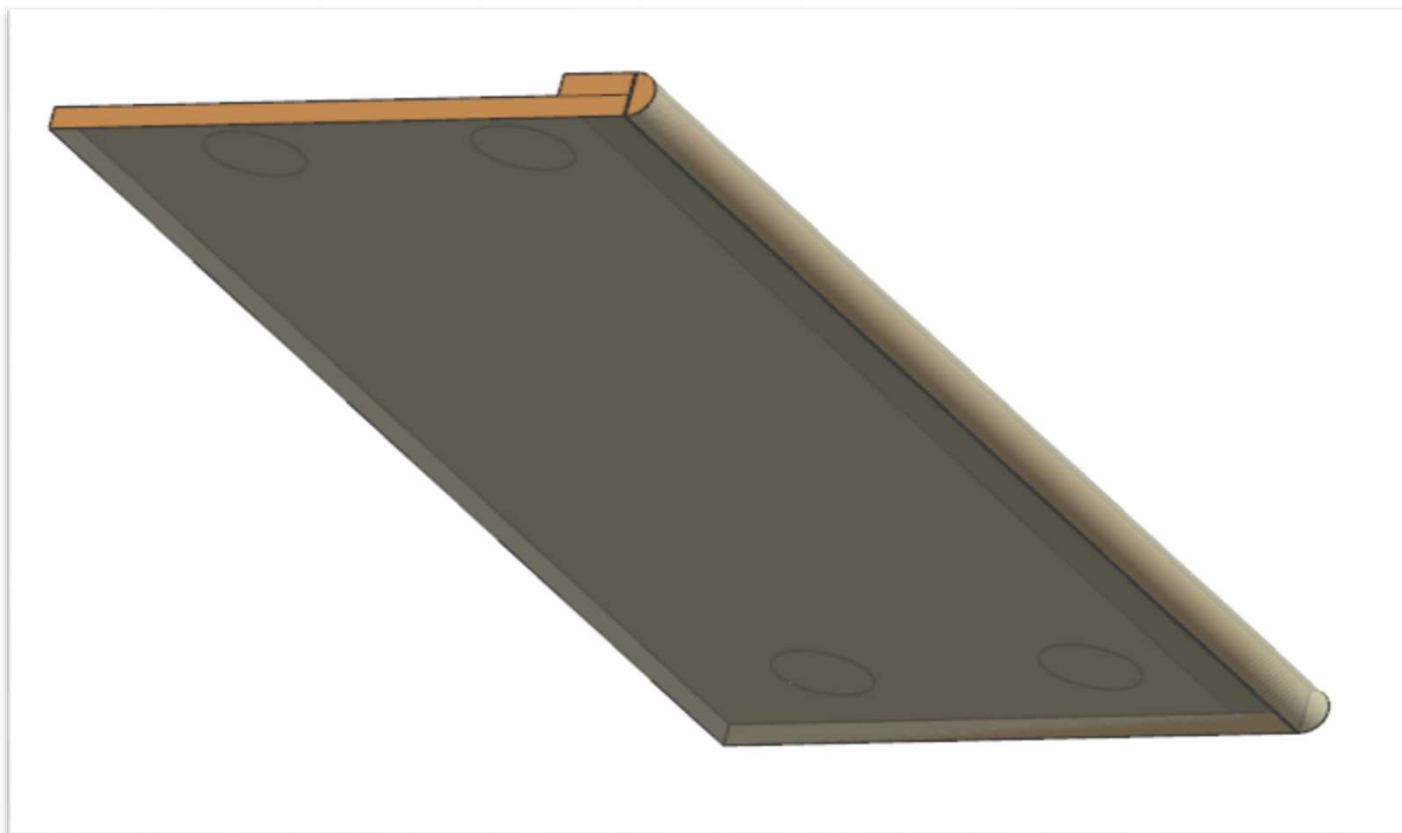


AZ68F

DA MAT.201

REV. 20-04-2021

LOCALE	CODICE	DESCRIZIONE COMPONENTE	FINITURA	Q.TA	OPERATORE
SALONE	AZ68F-MG_SL01	COLONNA PLENUM DX PRUA			Damiano

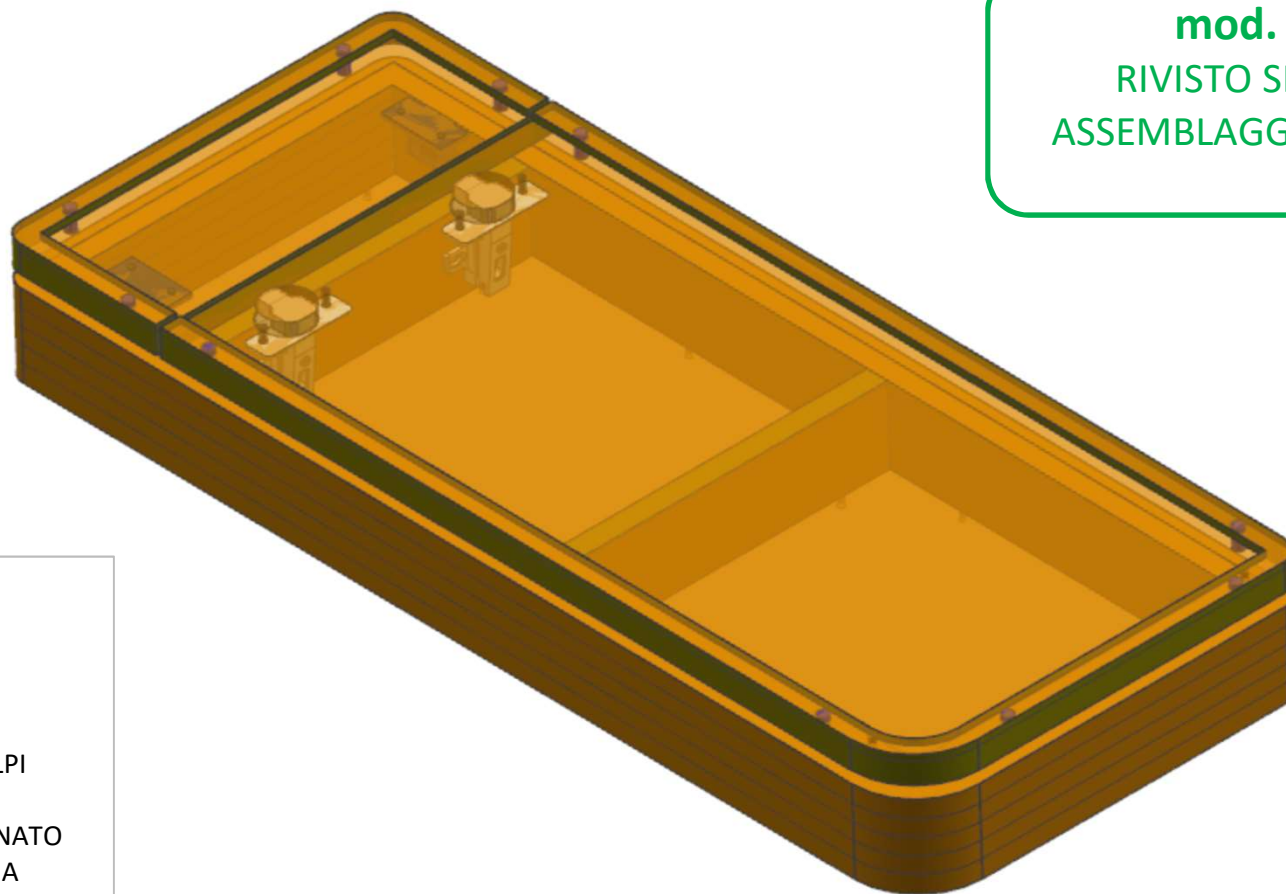


AZ68F

DA MAT.216

REV. 20-04-2021

LOCALE	CODICE	DESCRIZIONE COMPONENTE	FINITURA	Q.TA	OPERATORE
SALONE	AZ68F-MG_SO01	COMODINO DIVANO SX POPPA			Damiano



mod. int.
RIVISTO SISTEMA
ASSEMBLAGGIO MOBILE

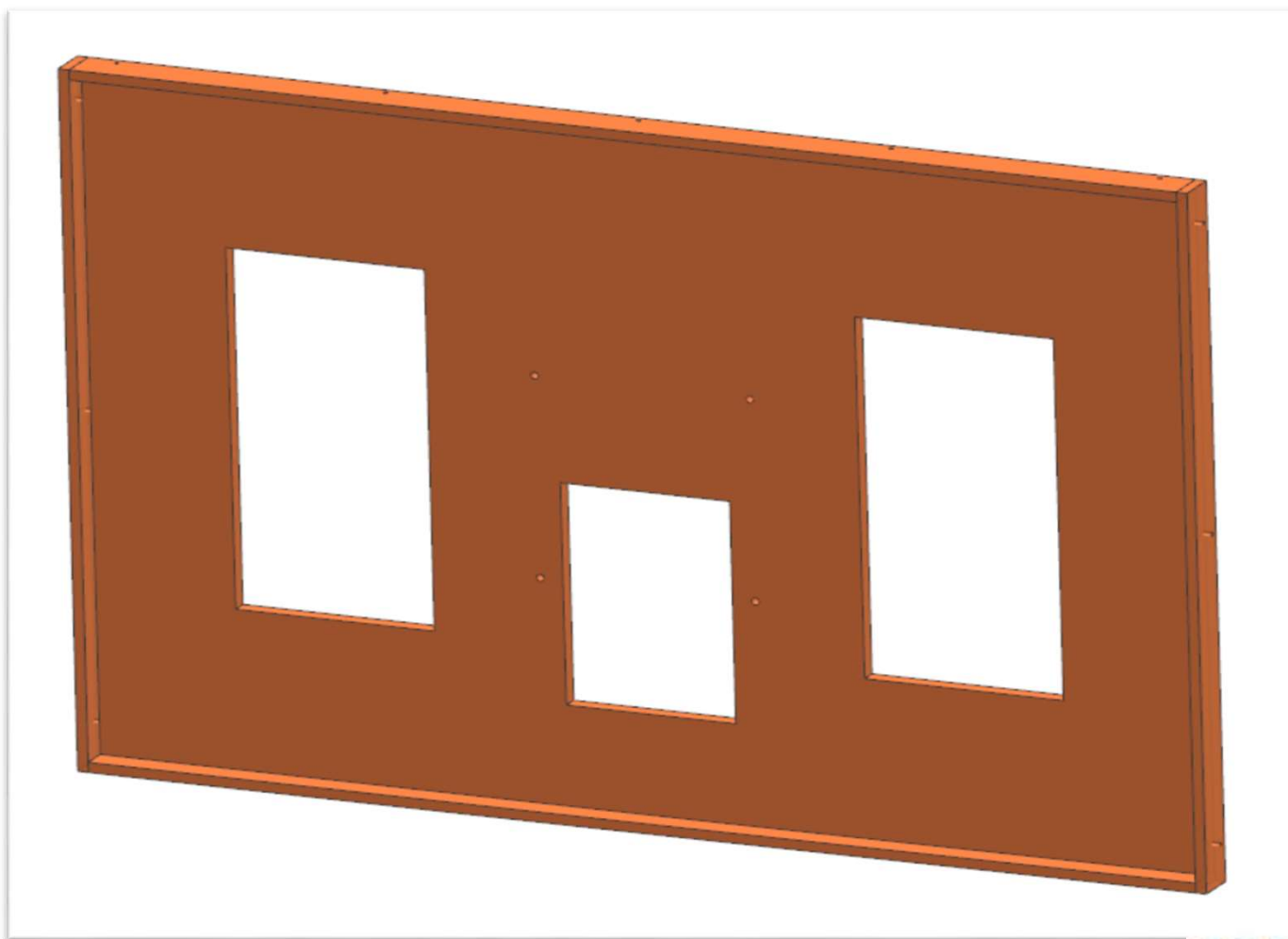
FERRAMENTA:

- N° 2 - CERNIERA PIANA
- N° 2 - Basetta H6
- N° 8 - ANKOR BORGHI
- N° 2 - GOMMINO PARACOLPI
- N° 2 - KEKU FRONTALE
- N° 1 - PISTONE GAS FRIZIONATO
- N° 20 - BUSSOLA ZAMA 6MA

AZ68F

DA MAT. 201 REV. 20-04-2021

LOCALE	CODICE	DESCRIZIONE COMPONENTE	FINITURA	Q.TA	OPERATORE
SALONE	AZ68F-MG_ST01	CORNICE TV OPT			Damiano



consonni&c