

# AZ68F

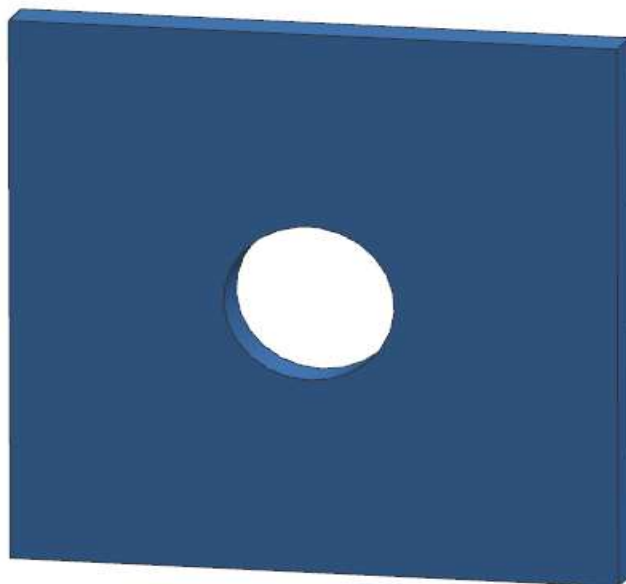
DA MAT. 216

REV. 29-04-2024

LOCALE	CODICE	DESCRIZIONE COMPONENTE	FINITURA	Q.TA	OPERATORE
SALONE	AZ68F-X01_SA01	COLONNA SX	LAMINATO NERO	1	Damiano

1 - L 66 x H 66 x sp.3 mm

**238**  
MIGLIORATA  
FINITURA  
INTERNA VANI



ELEMENTO DA  
MONTARE con:

SA01

R01\_SA01

R02\_SA01

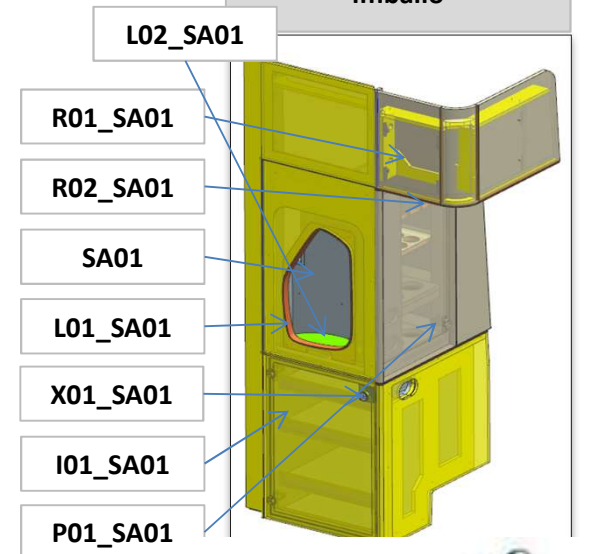
L01\_SA01

L02\_SA01

P01\_SA01

X01\_SA01

e spedire con un unico  
imballo



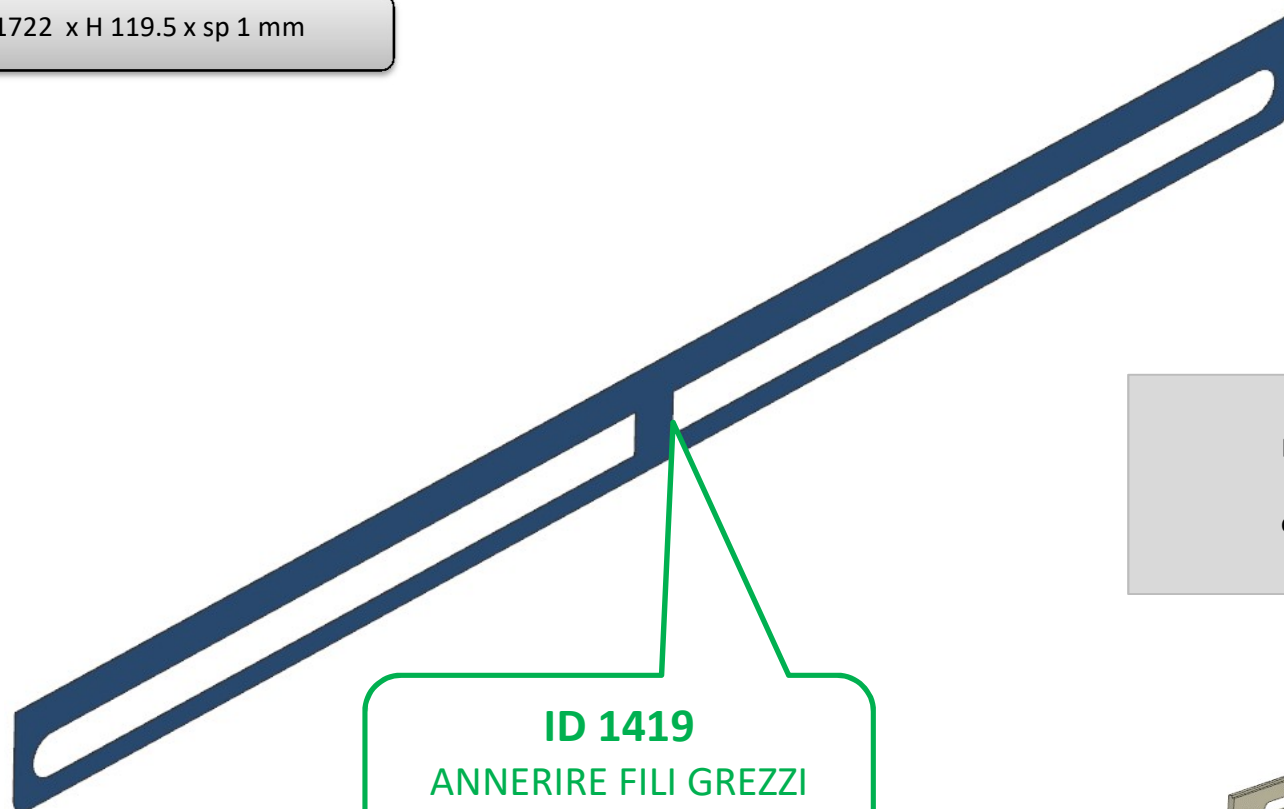
consonni&c

# AZ68F

REV. 29-04-2024

LOCALE	CODICE	DESCRIZIONE COMPONENTE	FINITURA	Q.TA	OPERATORE
SALONE	AZ68F-X01_SD01	PLENUM AC MURATA SX	LAMINATO NERO	1	Damiano

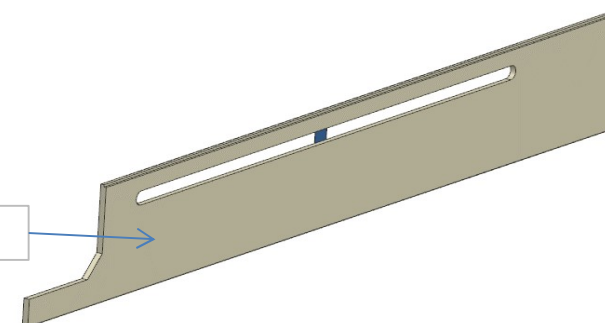
1 - L 1722 x H 119.5 x sp 1 mm



**ID 1419**  
ANNERIRE FILI GREZZI  
A VISTA LAMINATO

ELEMENTO DA MONTARE con:  
R01\_SD01\_01  
e spedire con un unico imballo

R01\_SD01



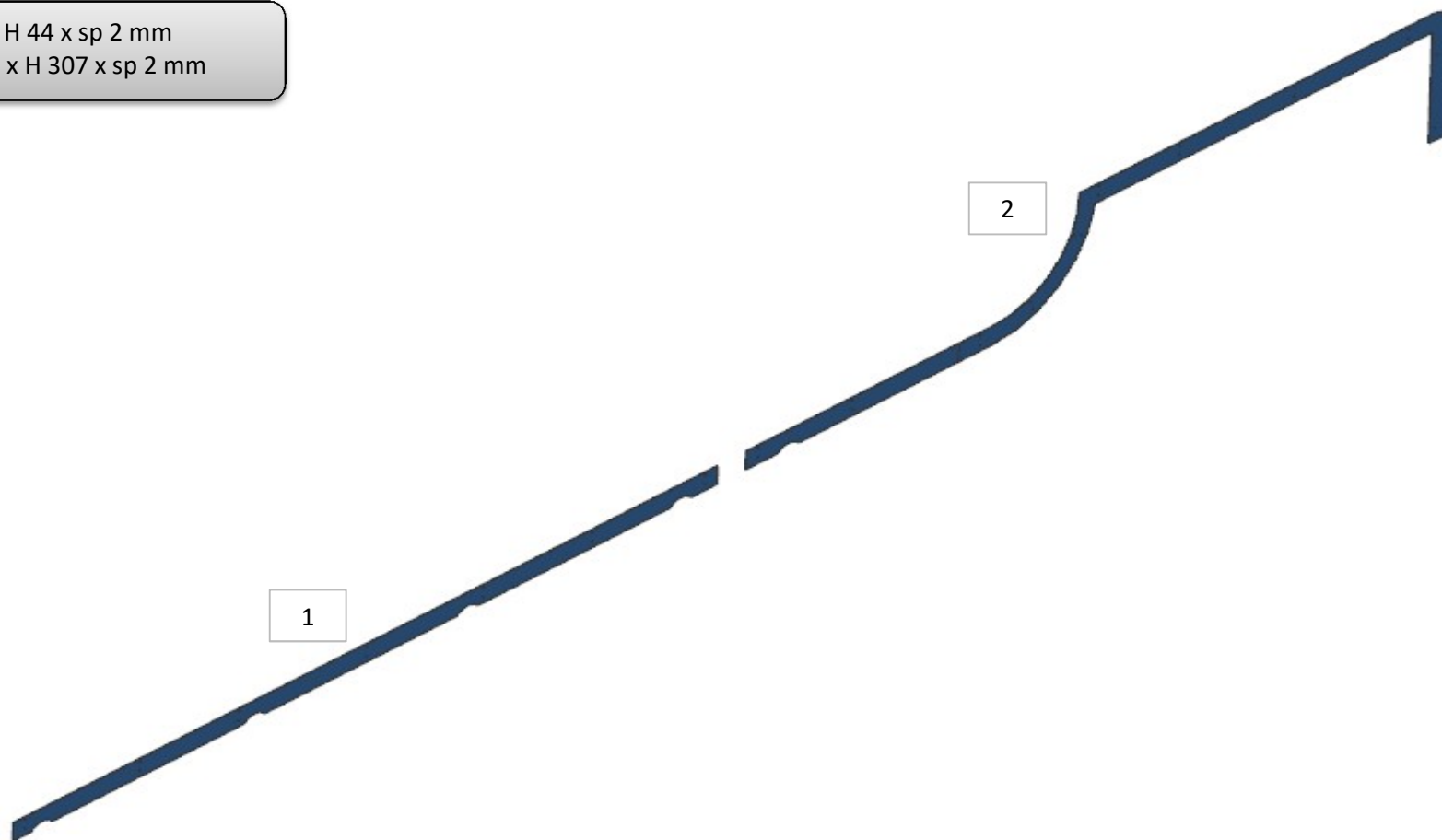
**consonni&c**

# AZ68F

DA MAT. 265 REV. 29-04-2024

LOCALE	CODICE	DESCRIZIONE COMPONENTE	FINITURA	Q.TA	OPERATORE
SALONE	AZ68F-X01_SE01	MURATA BASSA SX PRUA	LAMINATO NERO	2	Damiano

1 - L 1732 x H 44 x sp 2 mm  
2 - L 1726.5 x H 307 x sp 2 mm



# AZ68F

REV. 29-04-2024

LOCALE	CODICE	DESCRIZIONE COMPONENTE	FINITURA	Q.TA	OPERATORE
SALONE	AZ68F-X01_SL01	COLONNA PLENUM DX PRUA	LAMINATO NERO	1	Damiano

1 - L 2367.5 x H 120.5 x sp 3 mm

**ID 1419**  
ANNERIRE FILI GREZZI  
A VISTA LAMINATO

ELEMENTO DA MONTARE con:  
R01\_SL01  
e spedire con un unico imballo

R01\_SL01

**consonni&c**