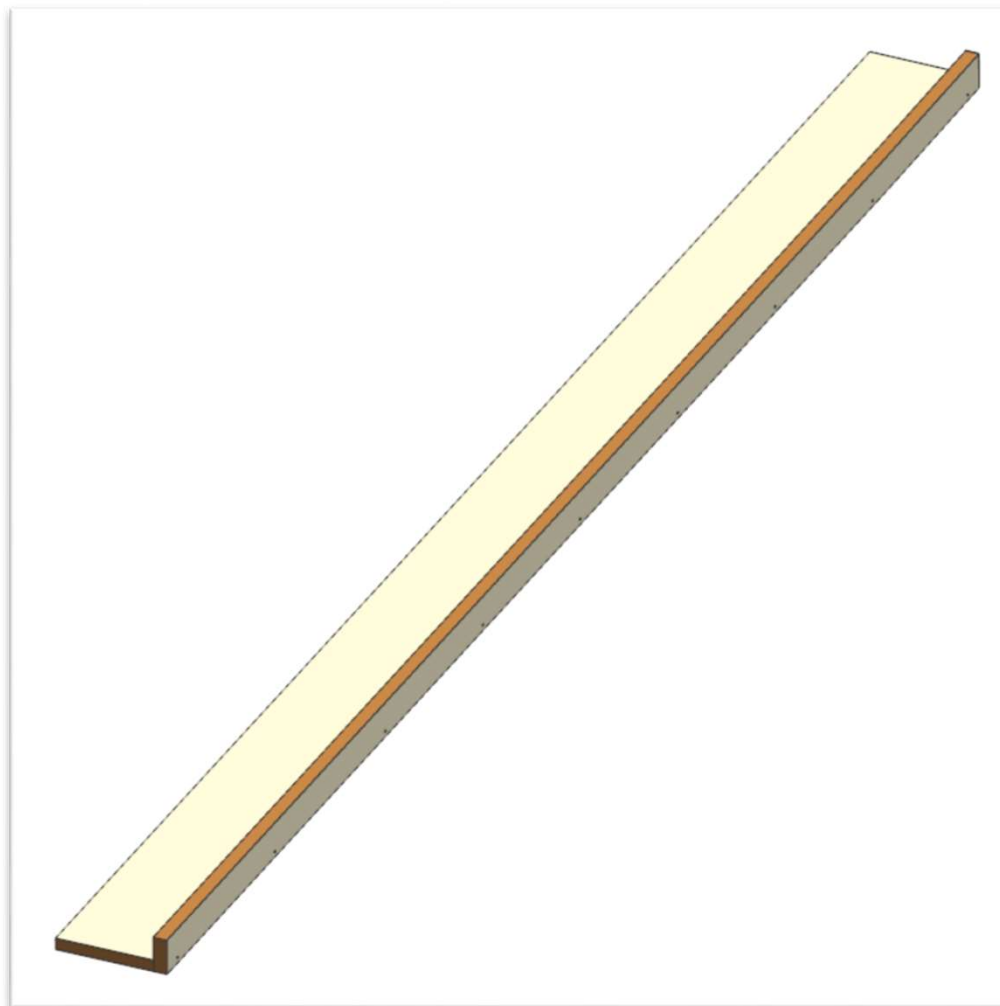


AZ68F

DA MAT.212 REV. 13-09-2021

LOCALE	CODICE	DESCRIZIONE COMPONENTE	FINITURA	Q.TA	OPERATORE
SALONE A POPPA	AZ68F-MG_SSD01	MURATA BASSA TV			Damiano

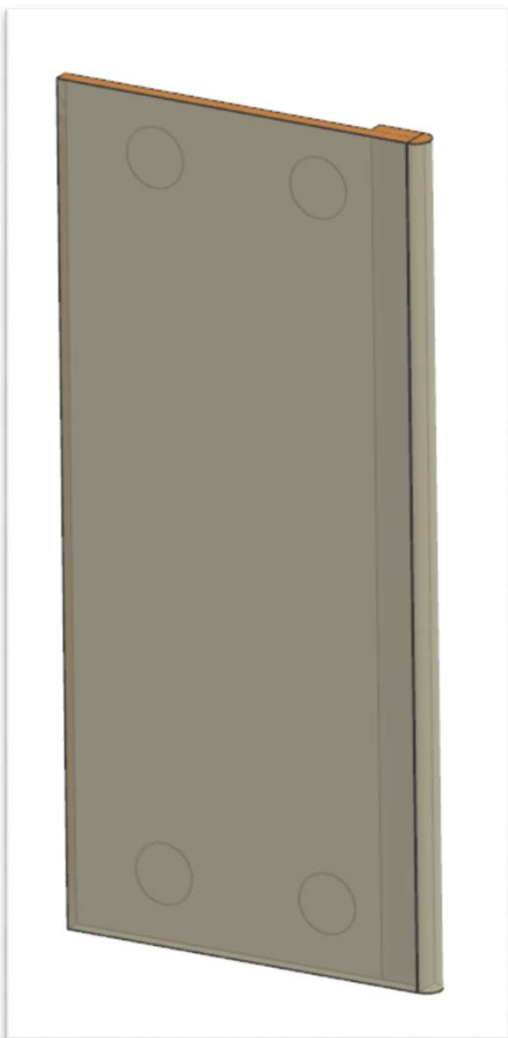


consonni&c

AZ68F

DA MAT.212 REV. 13-09-2021

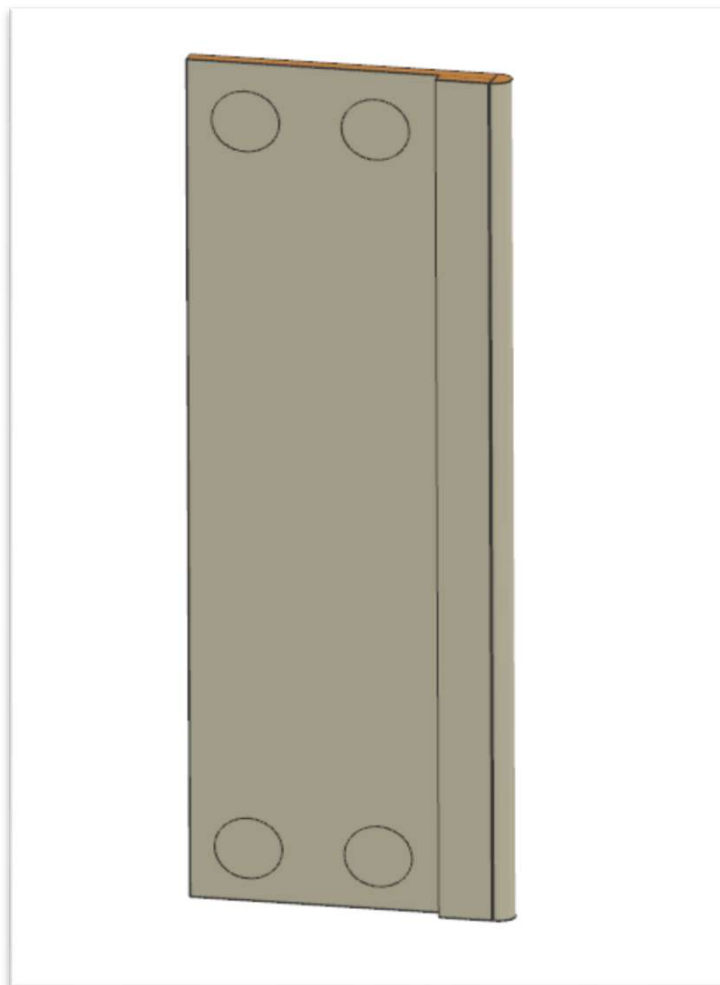
LOCALE	CODICE	DESCRIZIONE COMPONENTE	FINITURA	Q.TA	OPERATORE
SALONE A POPPA	AZ68F-MG_SSF01	COLONNA PLENUM DX PRUA			Damiano



AZ68F

DA MAT.212 REV. 13-09-2021

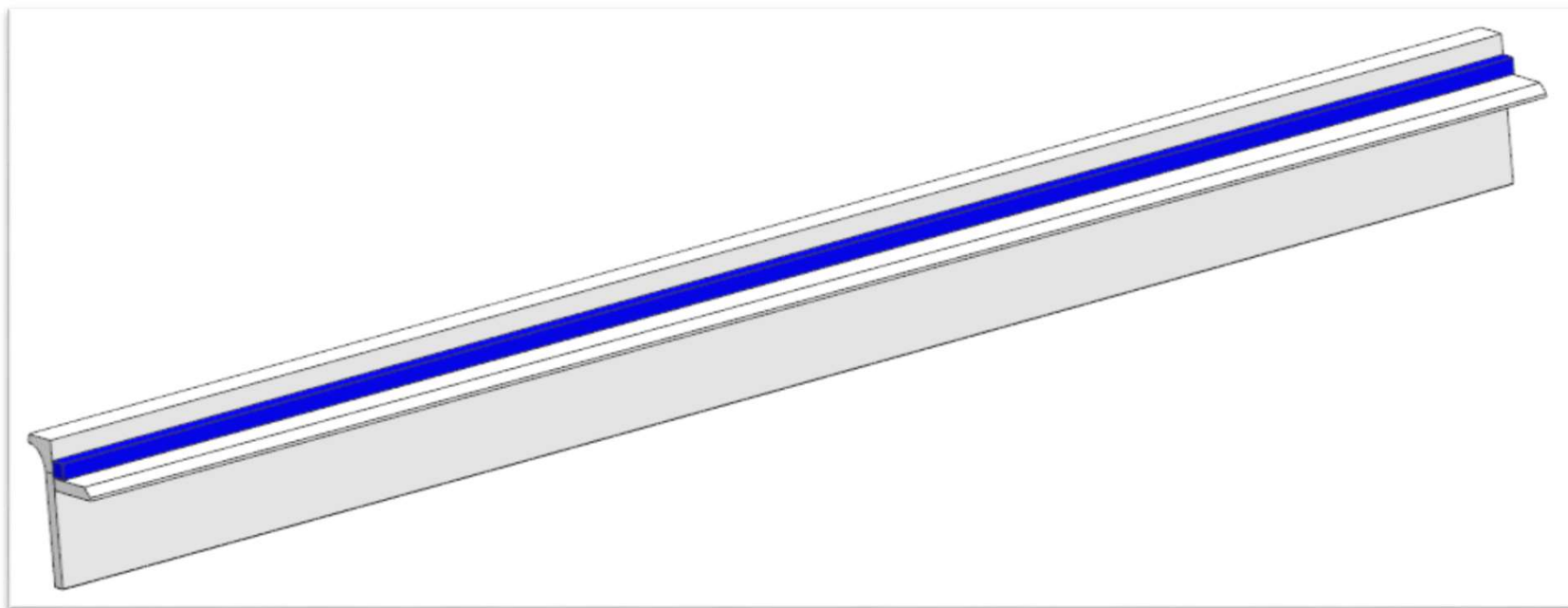
LOCALE	CODICE	DESCRIZIONE COMPONENTE	FINITURA	Q.TA	OPERATORE
SALONE A POPPA	AZ68F-MG_SSH01	COLONNA POPPA MURATA DX			Damiano



AZ68F

REV. 13-09-2021

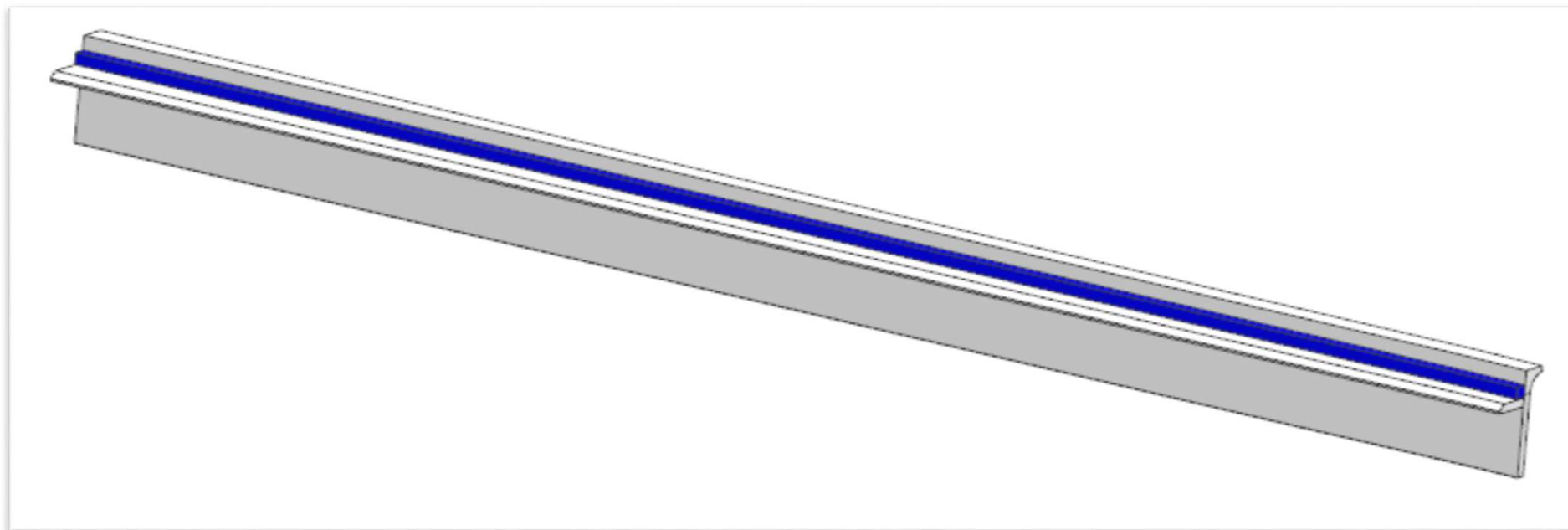
LOCALE	CODICE	DESCRIZIONE COMPONENTE	FINITURA	Q.TA	OPERATORE
SALONE A POPPA	AZ68F-MG_SSL01	MANTOVANA DX PRUA			Damiano



AZ68F

REV. 13-09-2021

LOCALE	CODICE	DESCRIZIONE COMPONENTE	FINITURA	Q.TA	OPERATORE
SALONE A POPPA	AZ68F-MG_SSN01	MANTOVANA SX PRUA			Damiano



AZ68F

DA MAT. 203 REV. 13-09-2021

LOCALE	CODICE	DESCRIZIONE COMPONENTE	FINITURA	Q.TA	OPERATORE
SALONE A POPPA	AZ66F-MG_SSP01	COMODINO DIVANO POPPA			Damiano

