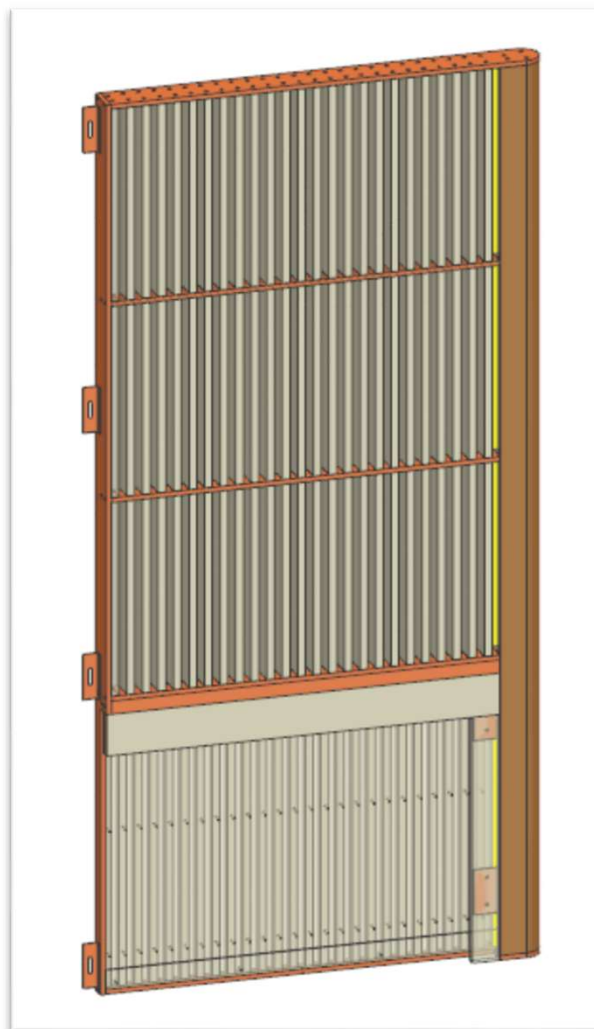


AZ68F

DA MAT. 233 REV. 18-10-2022

LOCALE	CODICE	DESCRIZIONE COMPONENTE	FINITURA	Q.TA	OPERATORE
SALONE A POPPA	AZ68F-MF_SSB01	LANTERNA DIVISORIA PRUA			Damiano



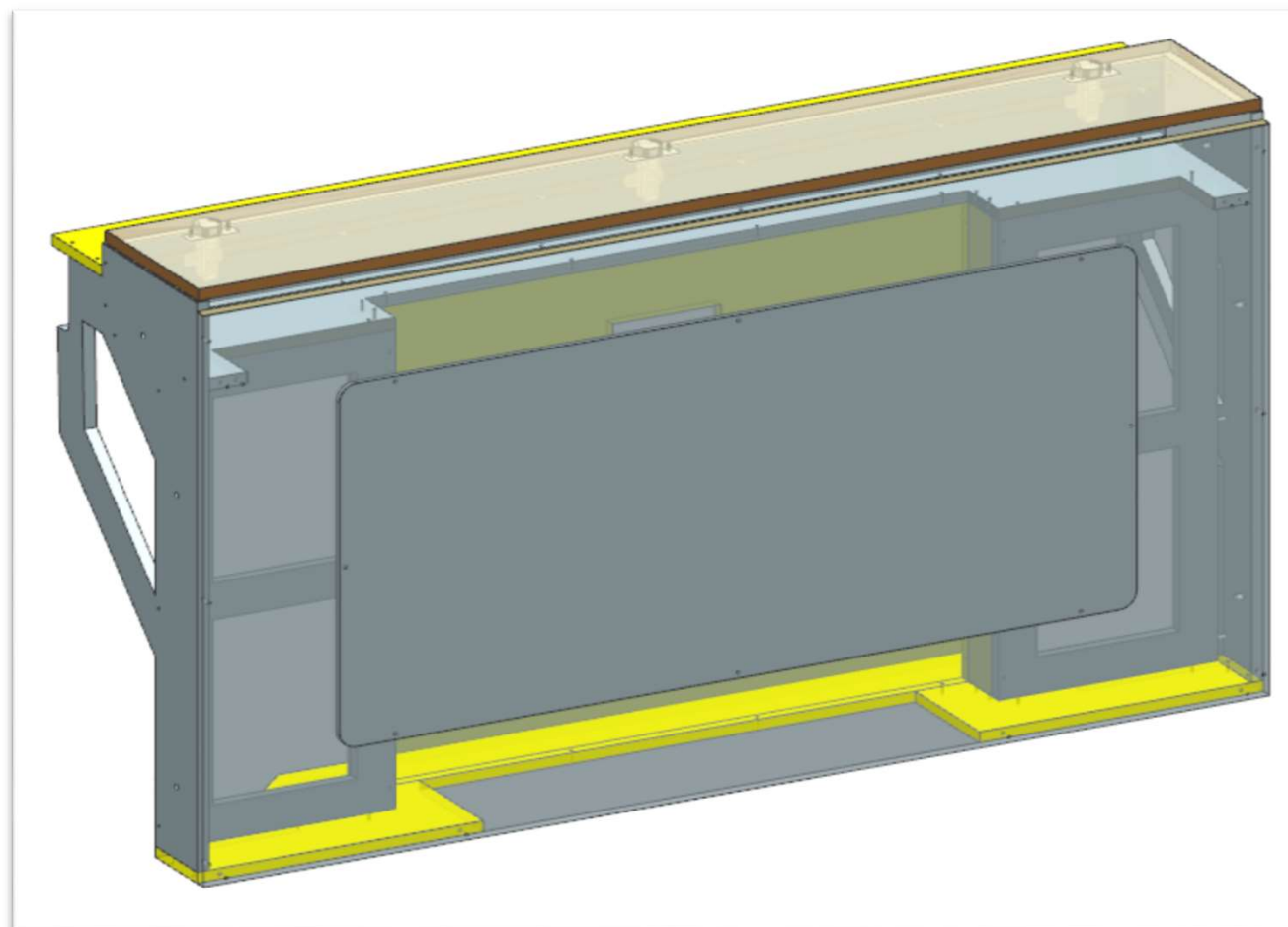
FERRAMENTA:

N° 75 - BUSSOLA ZAMA 6MA

AZ68F

REV. 18-10-2022

LOCALE	CODICE	DESCRIZIONE COMPONENTE	FINITURA	Q.TA	OPERATORE
SALONE A POPPA	AZ68F-MF_SSD01	MURATA BASSA TV			Damiano



FERRAMENTA:

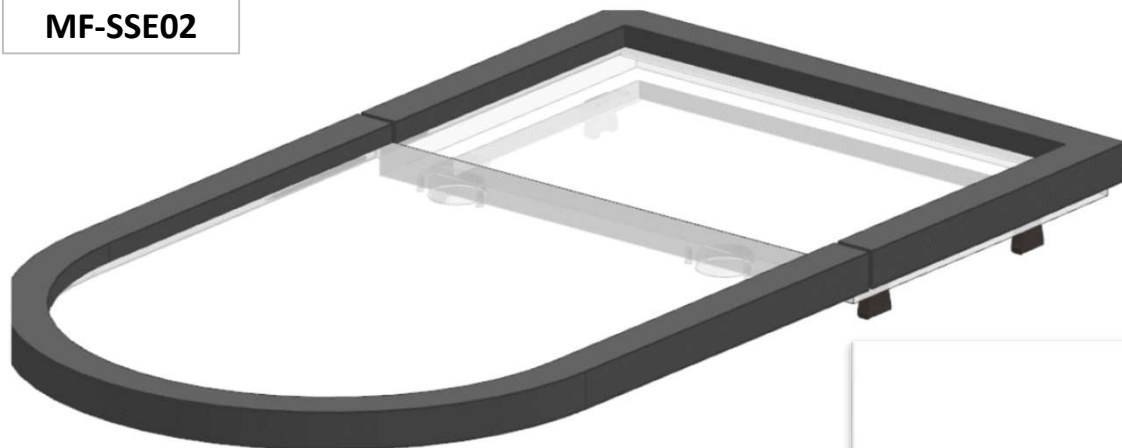
- N° 3 - CERNIERA PIANA
- N° 3 - Basetta H6
- N° 12 - ANKOR BORGHI
- N° 2 - GOMMINO PARACOLPI
- N° 6 - BUSSOLA ZAMA 6MA

AZ68F

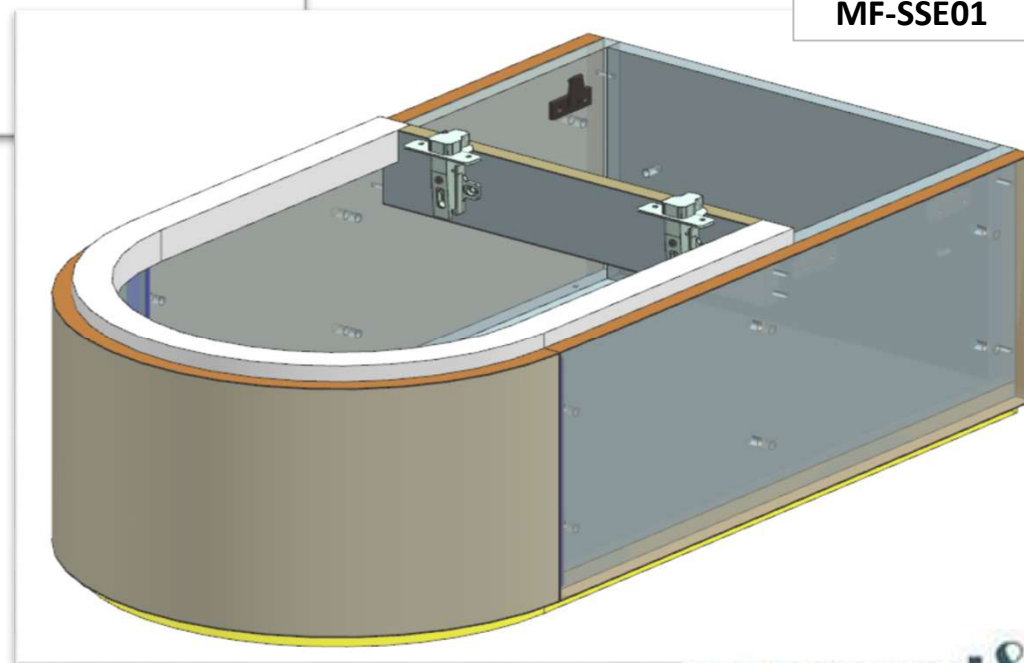
DA MAT. 203 REV. 18-10-2022

LOCALE	CODICE	DESCRIZIONE COMPONENTE	FINITURA	Q.TA	OPERATORE
SALONE A POPPA	AZ68F-MF_SSE01	CASSAPANCA DX			Damiano

MF-SSE02



MF-SSE01



FERRAMENTA:

- N° 2 - CERNIERA MEZZO COLLO 40mm
- N° 2 - BASETTA H0
- N° 8 - ANKOR BORGHI
- N° 2 - GOMMINO PARACOLPI
- N° 4 - KEKU FRONTALE
- N° 2 - VITI 6MA
- N° 12 - BUSSOLA ZAMA 6MA
- N° 1 - BRACCETTO A CIPOLLA

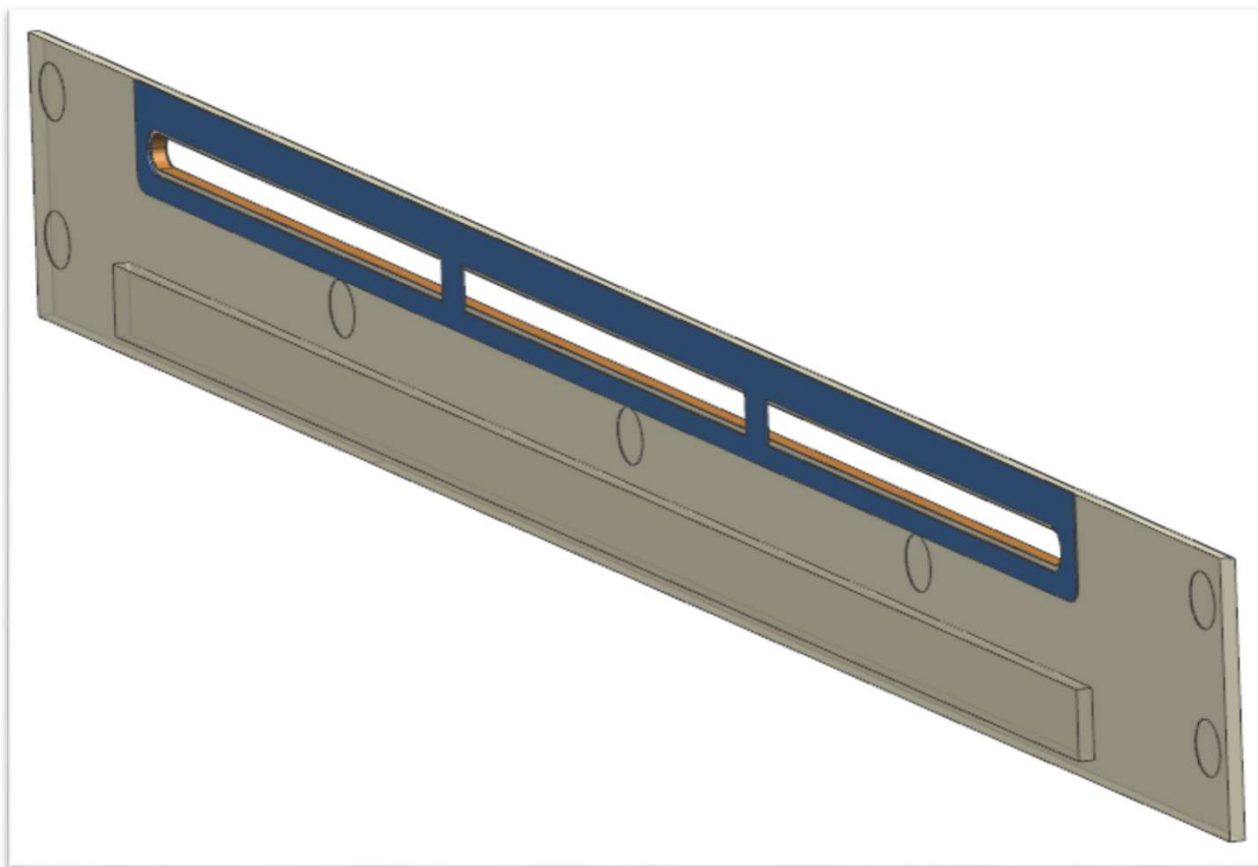
consonni&c

AZ68F

DA MAT.212

REV. 18-10-2022

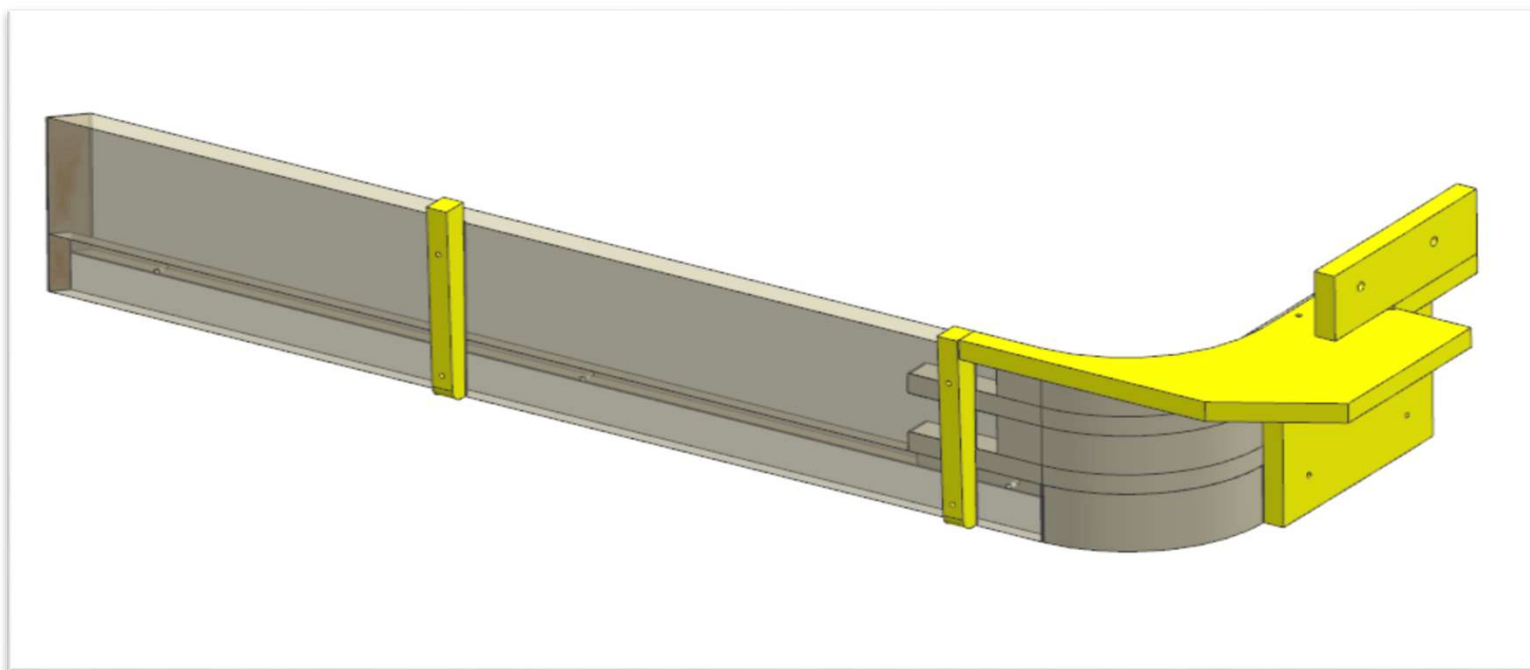
LOCALE	CODICE	DESCRIZIONE COMPONENTE	FINITURA	Q.TA	OPERATORE
SALONE A POPPA	AZ68F-MF_SSF01	COLONNA PLENUM DX PRUA			Damiano



AZ68F

DA MAT. 212 REV. 18-10-2022

LOCALE	CODICE	DESCRIZIONE COMPONENTE	FINITURA	Q.TA	OPERATORE
SALONE A POPPA	AZ68F-MF_SSI01	GRADINO ALTO			Damiano



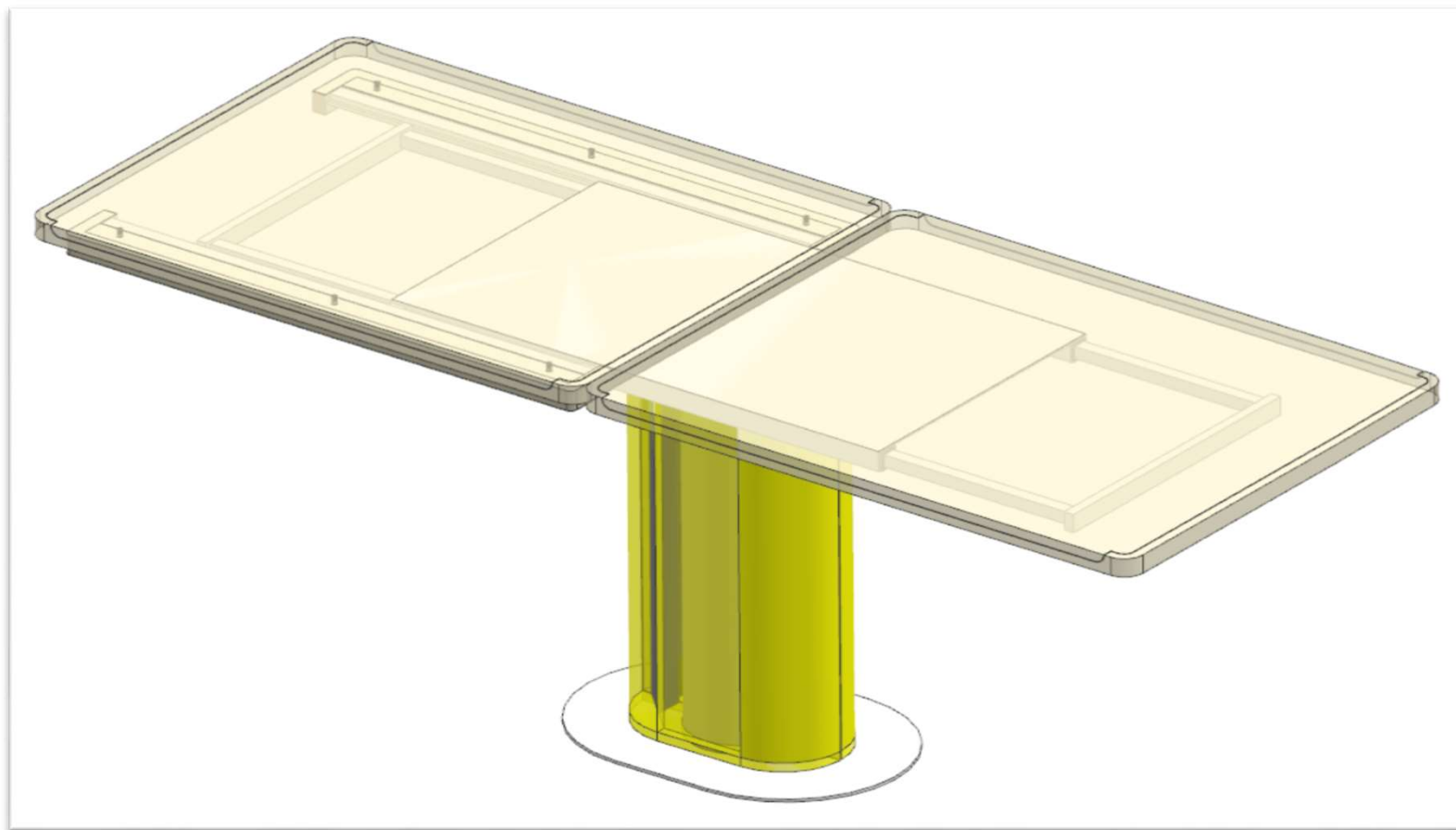
FERRAMENTA:

N° 2 - VITI 6MA

AZ68F

DA MAT. 203 REV. 18-10-2022

LOCALE	CODICE	DESCRIZIONE COMPONENTE	FINITURA	Q.TA	OPERATORE
SALONE A POPPA	AZ66F-MF_SSO01	TAVOLO			Damiano



consonni&c

AZ68F

DA MAT. 203 REV. 18-10-2022

LOCALE	CODICE	DESCRIZIONE COMPONENTE	FINITURA	Q.TA	OPERATORE
SALONE A POPPA	AZ66F-MF_SSR01	DIVANO POPPA			Damiano

FERRAMENTA:

N° 2 - FITLOCK MASCHIO
N° 2 - FITLOCK FEMMINA

