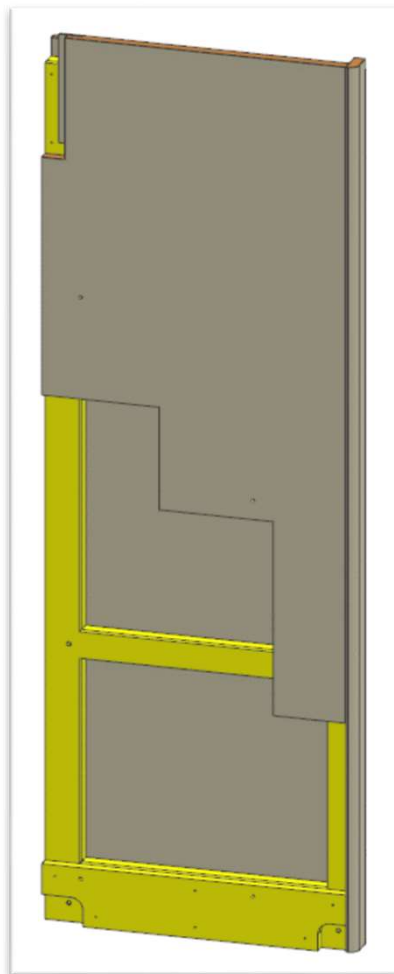


AZ68F

REV. 29-04-2024

LOCALE	CODICE	DESCRIZIONE COMPONENTE	FINITURA	Q.TA	OPERATORE
FRONTE MARCIA	AZ68F-MF_FA01	PARETE DISCESA SCALE			Damiano



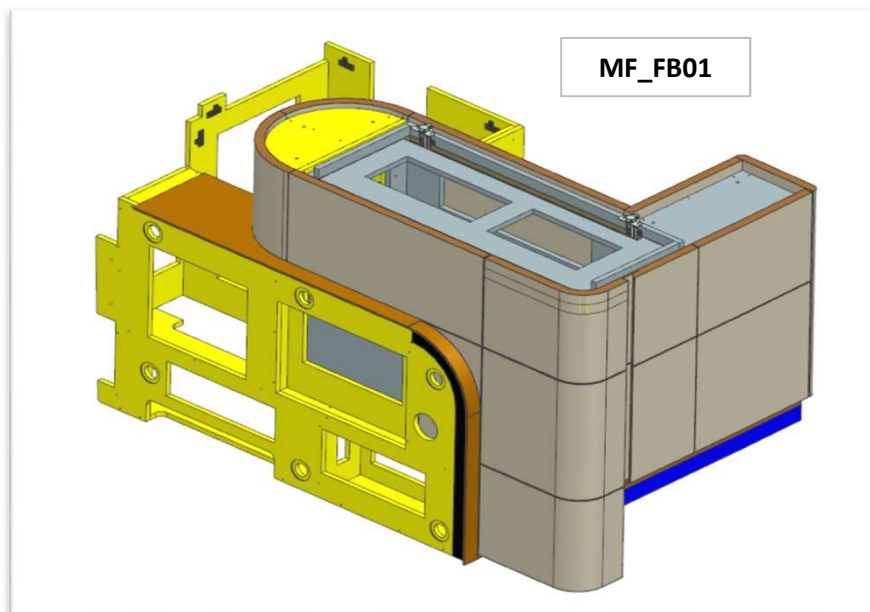
FERRAMENTA:

- N° 5 - FITLOCK MASCHIO
- N° 5 - FITLOCK FEMMINA
- N° 2 - BUSSOLA ZAMA 6MA
- N° 8 - VITI 6MA

AZ68F

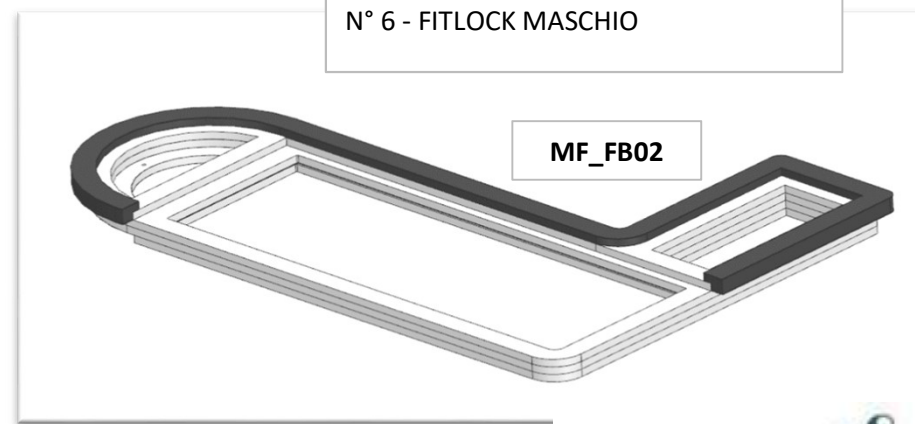
DA MAT. 265 REV. 29-04-2024

LOCALE	CODICE	DESCRIZIONE COMPONENTE	FINITURA	Q.TA	OPERATORE
FRONTE MARCIA	AZ68F-MF_FB01\FB02\FB03	MOBILE Q.E. SCALE			Damiano



FERRAMENTA:

- N° 4 - CERNIERE INVISIBILI
- N° 5 - CERNIERA PIANA
- N° 3 - BASETTE H6
- N° 20 - ANKOR BORGHI
- N° 2 - GOMMINO PARACOLPO
- N° 6 - KEKU FRONTALE PARTE PANNELLO
- N° 6 - KEKU PARTE TELAIO
- N° 38 - VITI 6MA TB
- N° 2 - VITI 6MA TS
- N° 47 - BUSSOLE ZAMA 6MA
- N° 1 - CALAMITA NERA
- N° 1 - RISCONTRO CALAMITA NERA
- N° 6 - FITLOCK MASCHIO



AZ68F

DA MAT. 237 REV. 29-04-2024

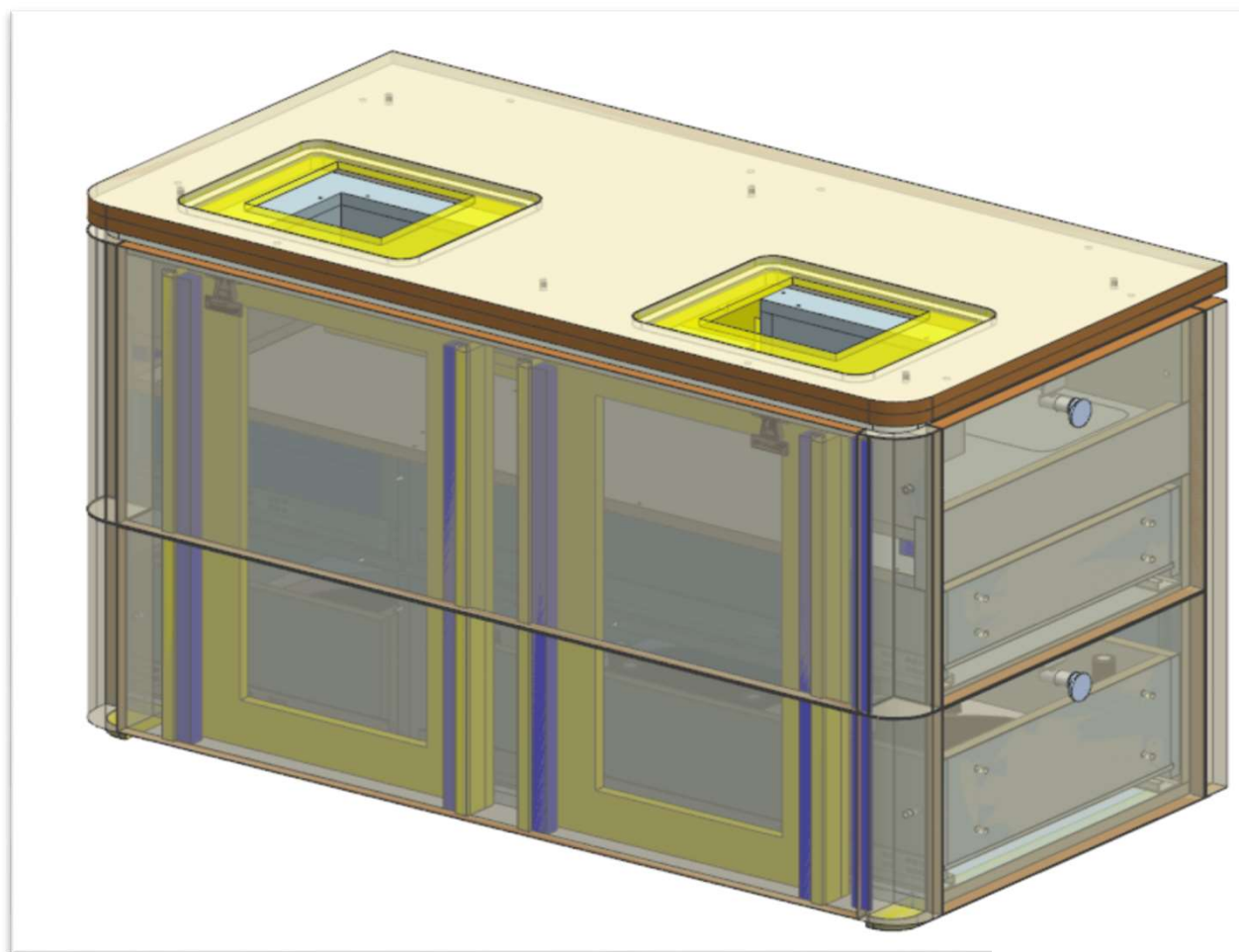
LOCALE	CODICE	DESCRIZIONE COMPONENTE	FINITURA	Q.TA	OPERATORE
FRONTE MARCIA	AZ68F-MF_FI01	SOTTO SEDILE GUIDA			Damiano

248

ABBASSATO MOBILE DI
40mm

FERRAMENTA:

- N° 2 CP - GUIDA 550mm
- N° 1 CP - GUIDA 300mm
- N° 4 - FLUSH LOCK
- N° 3 - VITI 6MA X 25 TB
- N° 24 - BUSSOLA ZAMA 6MA
- N° 8 - FITLOCK MASCHIO
- N° 8 - FITLOCK FEMMINA
- N° 4 - KEKU PARTE TELAIO
- N°4 - KEKU FRONTALE PARTE PANNELLO
- N° 16 - SPINE 8x20mm
- N° 2 - SOUTHCO
- N° 2 - RISCONTRO SOUTHCO



consonni&c