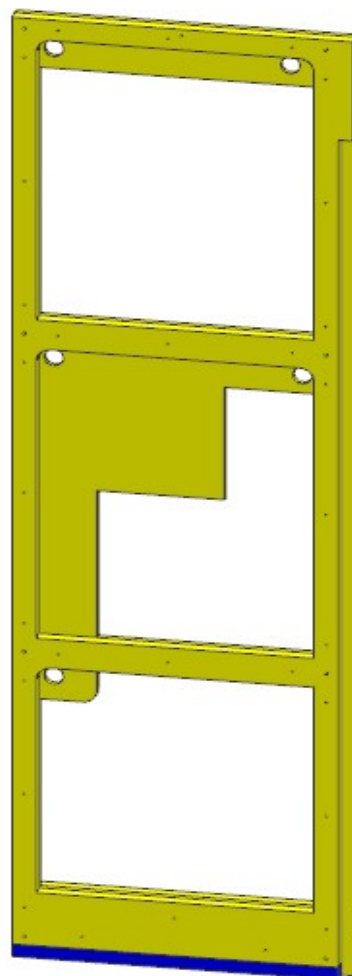


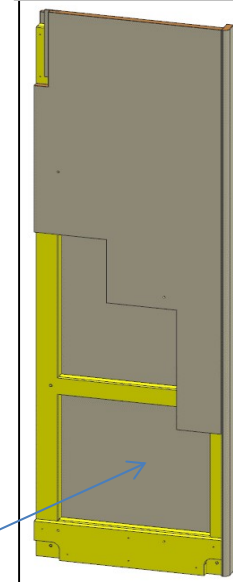
AZ68F

REV. 29-04-2024

LOCALE	CODICE	DESCRIZIONE COMPONENTE	FINITURA	Q.TA	OPERATORE
FRONTE MARCIA	AZ68F-FA01	PARETE DISCESA SCALE	OKOUME' GREZZO	1	Damiano



ELEMENTO DA
MONTARE con:
R01_FA01
e spedire con
un unico
imballo



R01_FA01

FERRAMENTA:

- N° 5 - FITLOCK MASCHIO
- N° 5 - FITLOCK FEMMINA
- N° 2 - BUSSOLA ZAMA 6MA
- N° 8 - VITI 6MA

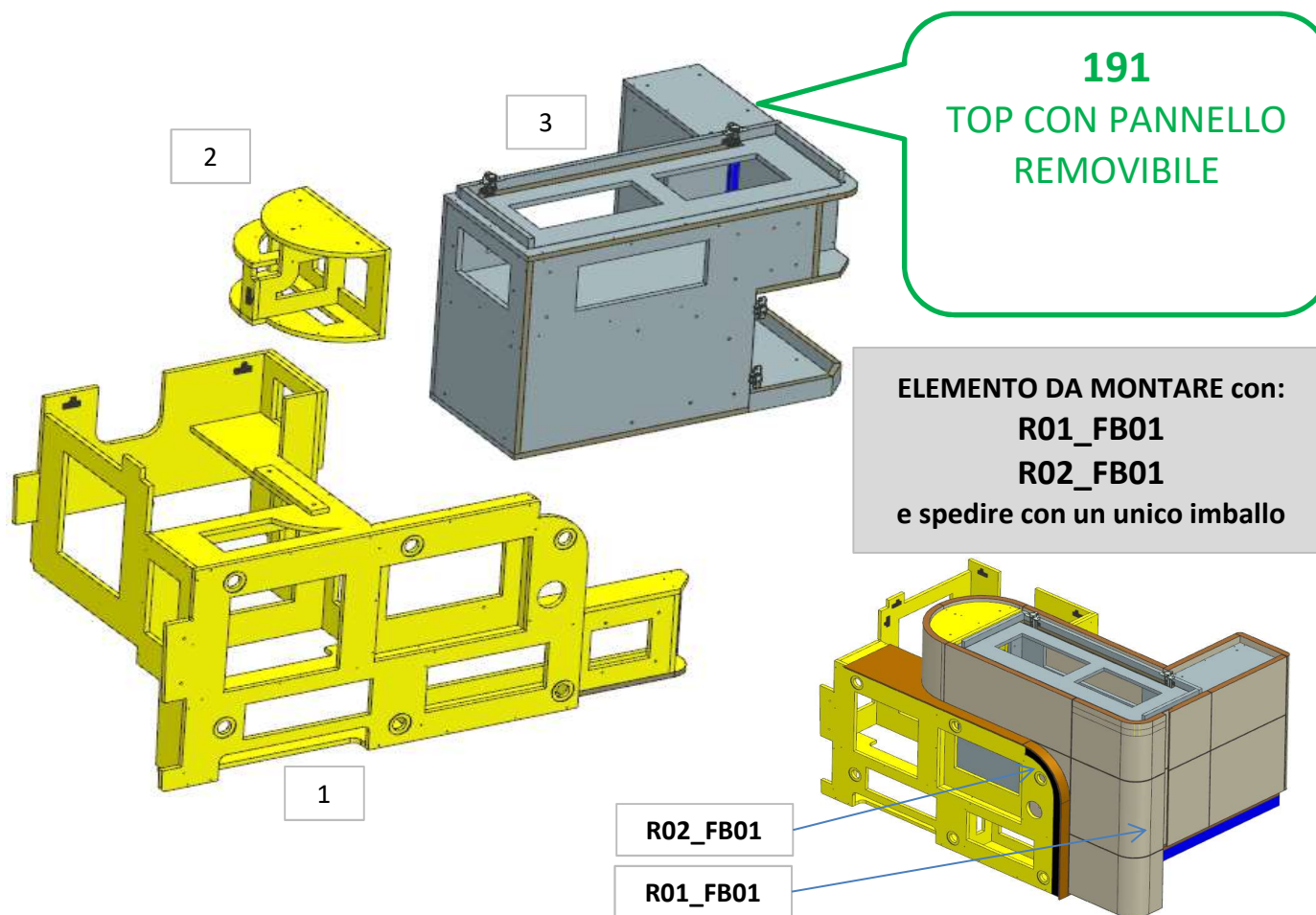
AZ68F

DA MAT. 265 REV. 29-04-2024

LOCALE	CODICE	DESCRIZIONE COMPONENTE	FINITURA	Q.TA	OPERATORE
FRONTE MARCIA	AZ68F-FB01	MOBILE Q.E. SCALE	OKOUME' GREZZO	3	Damiano

FERRAMENTA:

- N° 4 - CERNIERE INVISIBILI
- N° 5 - CERNIERA PIANA
- N° 3 - BASETTE H6
- N° 20 - ANKOR BORGHI
- N° 2 - GOMMINO PARACOLPO
- N° 6 - KEKU FRONTALE PARTE PANNELLO
- N° 6 - KEKU PARTE TELAIO
- N° 38 - VITI 6MA TB
- N° 2 - VITI 6MA TS
- N° 47 - BUSSOLE ZAMA 6MA
- N° 1 - CALAMITA NERA
- N° 1 - RISCONTRO CALAMITA NERA
- N° 6 - FITLOCK MASCHIO

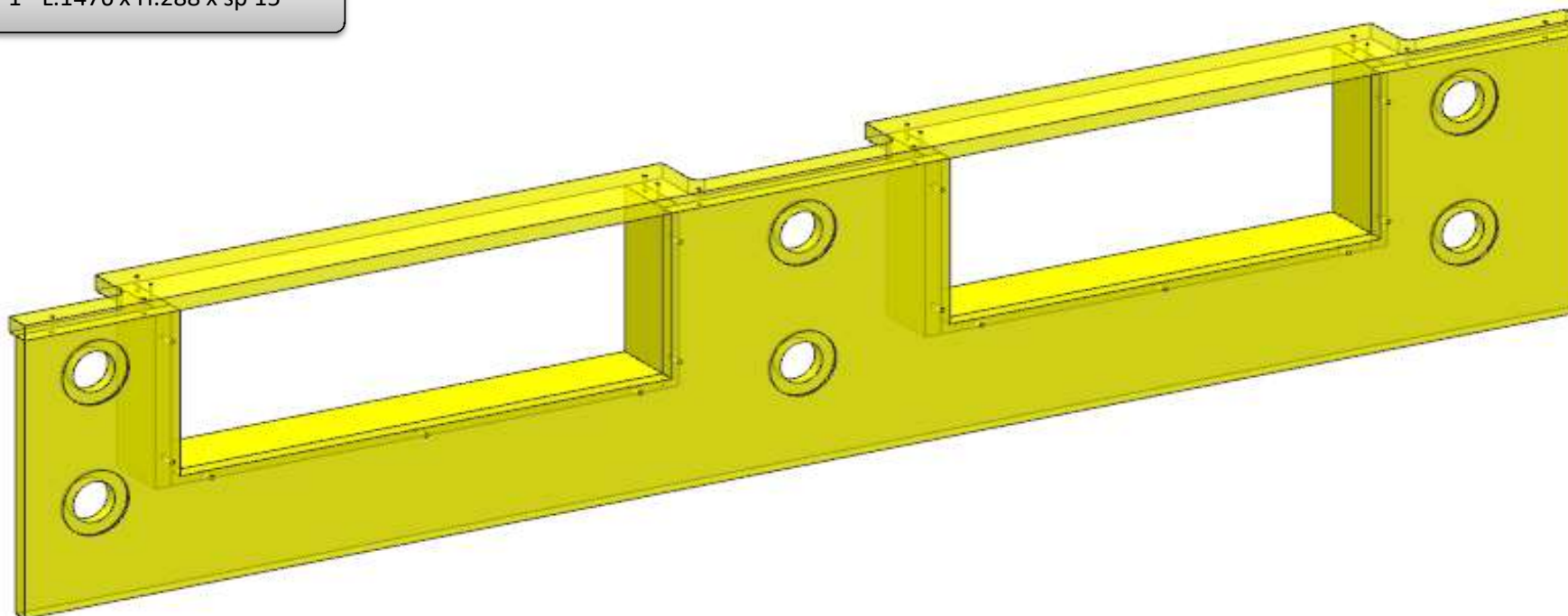


AZ68F

REV. 29-04-2024

LOCALE	CODICE	DESCRIZIONE COMPONENTE	FINITURA	Q.TA	OPERATORE
FRONTE MARCIA	AZ68F-FC01	STRUTTURA SOTTO GUIDA	OKOUME' GREZZO	1	Dante

1 - L.1476 x H.288 x sp 15



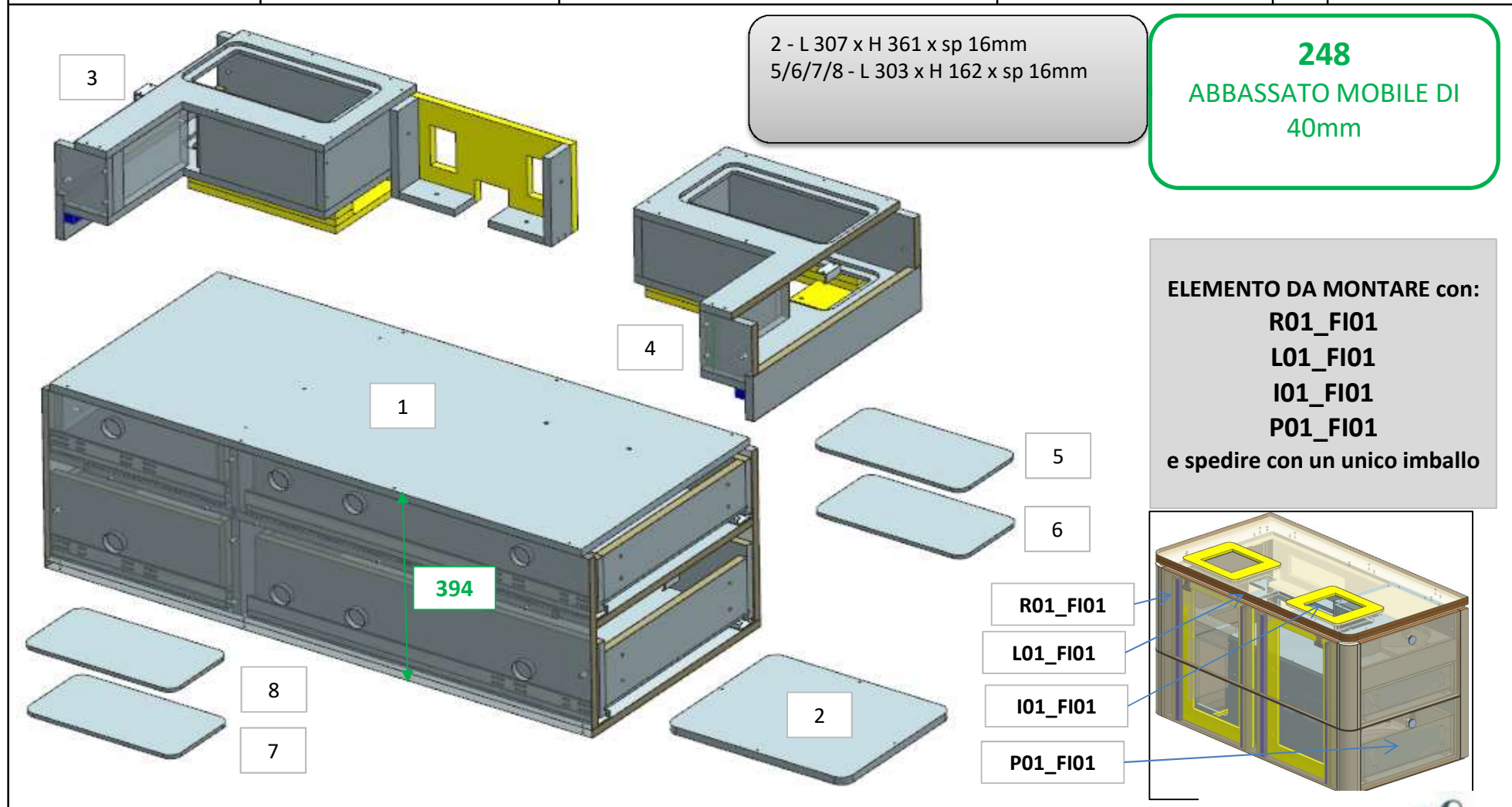
FERRAMENTA:

N° 6 - FITLOCK MASCHIO
N° 6 - FITLOCK FEMMINA

AZ68F

DA MAT. 216 REV. 29-04-2024

LOCALE	CODICE	DESCRIZIONE COMPONENTE	FINITURA	Q.TA	OPERATORE
FRONTE MARCIA	AZ68F-FI01	SOTTO SEDILE GUIDA	LAMINATO NADIR	8	Damiano

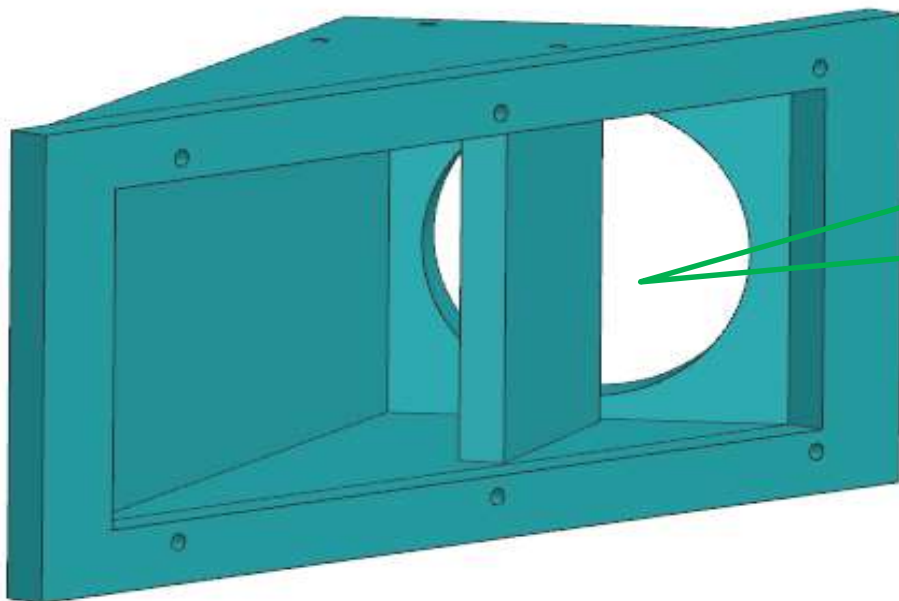


AZ68F

DA MAT. 216 REV. 29-04-2024

LOCALE	CODICE	DESCRIZIONE COMPONENTE	FINITURA	Q.TA	OPERATORE
FRONTE MARCIA	AZ68F-FO01	PLENUM	GREZZO VERNICIATO ANTI ROMBO	1	Dante

1 - L 259 x H 111mm

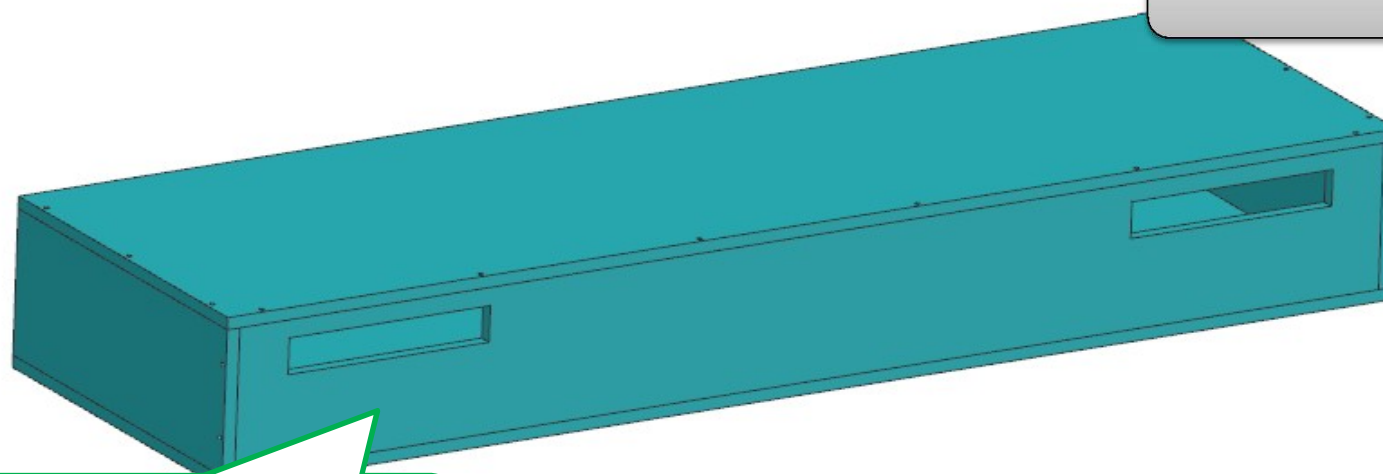


CODICE AGGIUNTO DA GR.5
VERNICIARE INTERNO ED
ESTERNO CON VERNICE
ANTI-ROMBO

AZ68F

DA MAT. 211 REV. 29-04-2024

LOCALE	CODICE	DESCRIZIONE COMPONENTE	FINITURA	Q.TA	OPERATORE
FRONTE MARCIA	AZ68F-FP01	UNITA' TRATTAMENTO ARIA OPT	OKOUME' VERNICIATO NERO	1	Dante



1 - L.931 x H.140 x pr.287mm

CODICE AGGIUNTO DA GR.4
VERNICIARE INTERNO ED
ESTERNO NERO OPACO