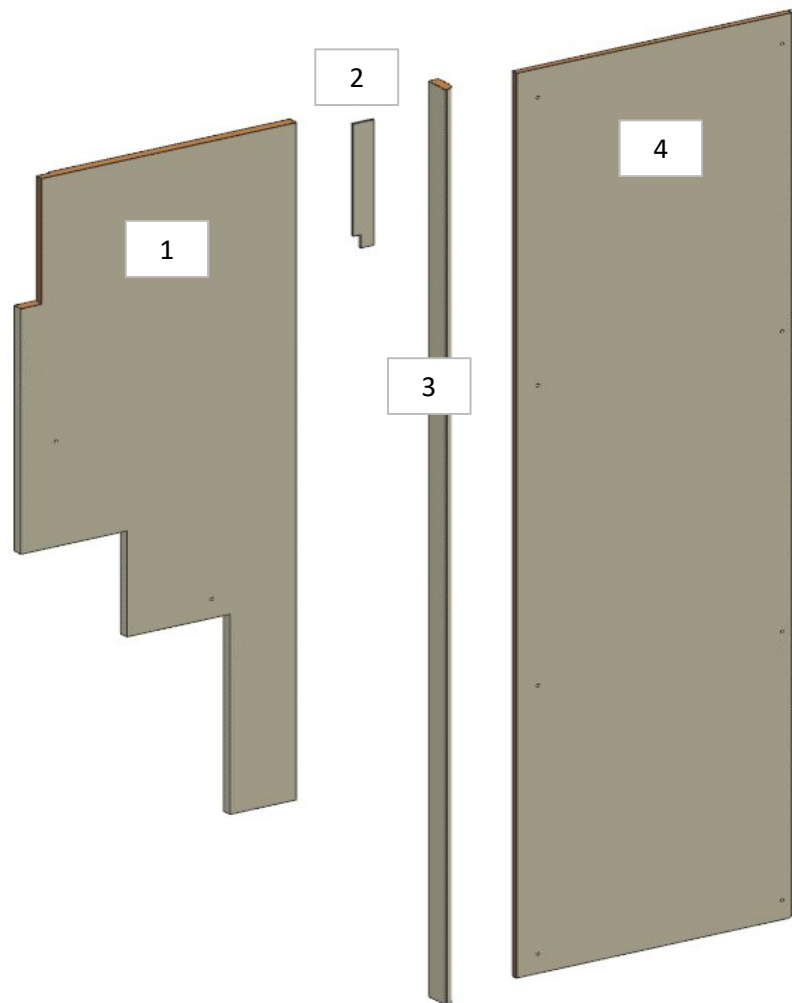


# AZ68F

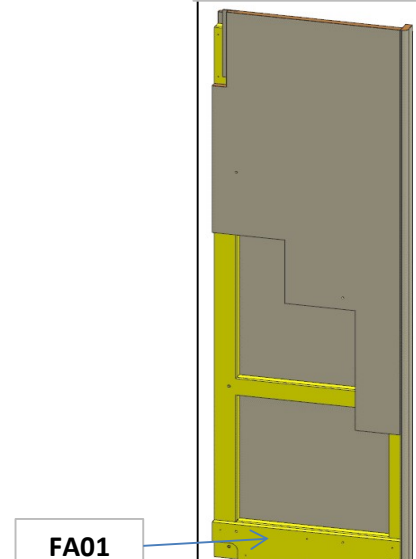
REV. 29-04-2024

| LOCALE        | CODICE         | DESCRIZIONE COMPONENTE | FINITURA      | Q.TA | OPERATORE |
|---------------|----------------|------------------------|---------------|------|-----------|
| FRONTE MARCIA | AZ68F-R01_FA01 | PARETE DISCESA SCALE   | LASTRA CHIARA | 4    | Damiano   |

- 1 - L.703 x H 1737 x sp 25
- 2 - L.54 x H 322 x sp 6
- 3 - L.65 x H 2347 x sp 25
- 4 - L.728 x H 2320 x sp 16



**ELEMENTO DA MONTARE**  
con:  
**FA01**  
e spedire con  
un unico  
imballo



FA01

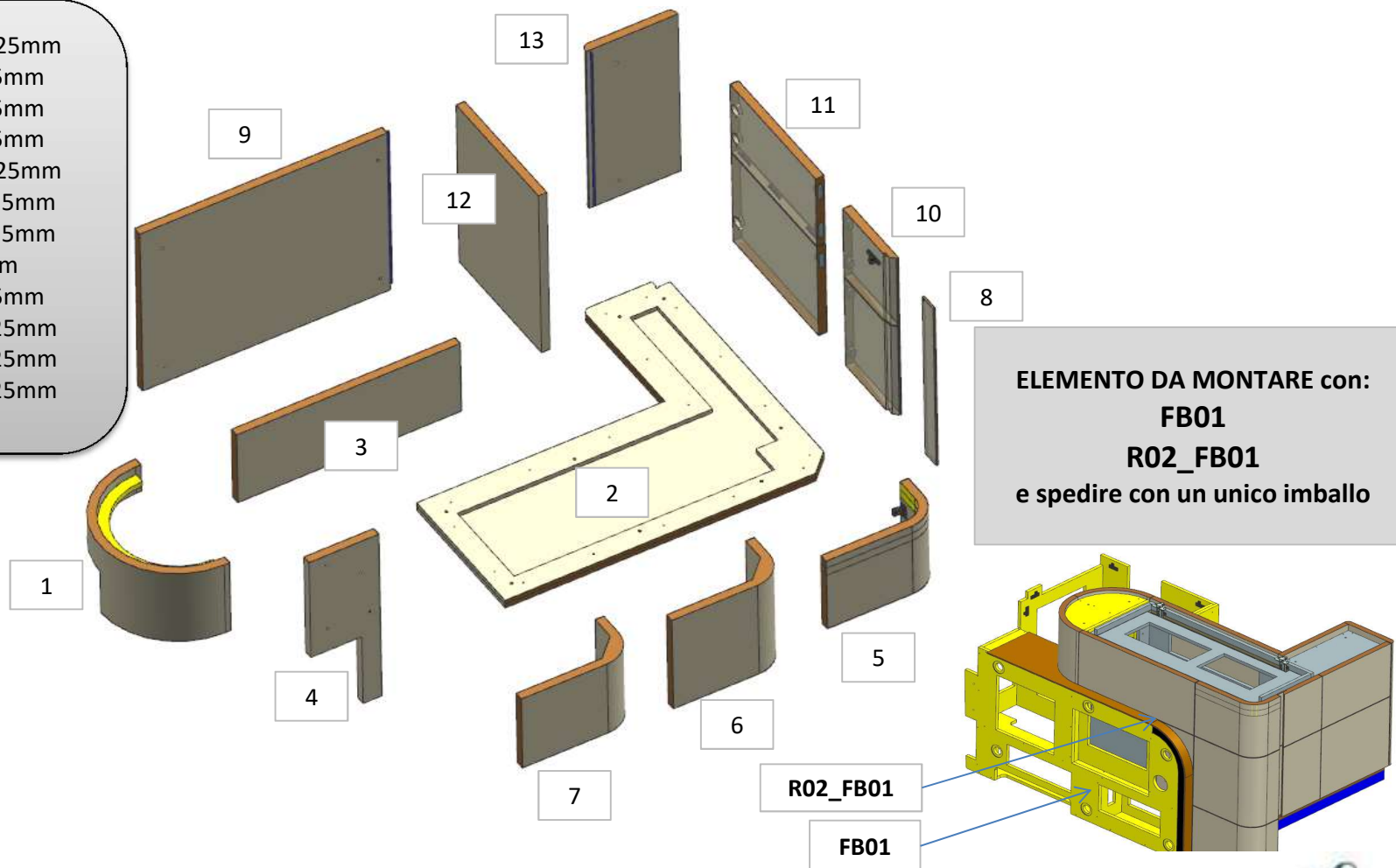
**consonni&c**

# AZ68F

DA MAT. 265 REV. 29-04-2024

| LOCALE        | CODICE         | DESCRIZIONE COMPONENTE | FINITURA      | Q.TA | OPERATORE |
|---------------|----------------|------------------------|---------------|------|-----------|
| FRONTE MARCIA | AZ68F-R01_FB01 | MOBILE Q.E. SCALE      | LASTRA CHIARA | 13   | Damiano   |

- 1 - sv .747 x H 281 x sp 25mm
- 2 - L 965 x H 829 x sp 25mm
- 3 - L 653 x H 282 x sp 25mm
- 4 - L 204 x H 672 x sp 25mm
- 5 - sv. 457 x H 282 x sp 25mm
- 6 - sv.457 x H 368 x sp 25mm
- 7 - sv.457 x H 287 x sp 25mm
- 8 - L 54 x H 652 x sp 6mm
- 9 - L 723 x H 652 x sp 25mm
- 10 - L 230 x H 652 x sp 25mm
- 11 - L 415 x H 652 x sp 25mm
- 12 - L 400 x H 652 x sp 25mm



# AZ68F

DA MAT. 265 REV. 29-04-2024

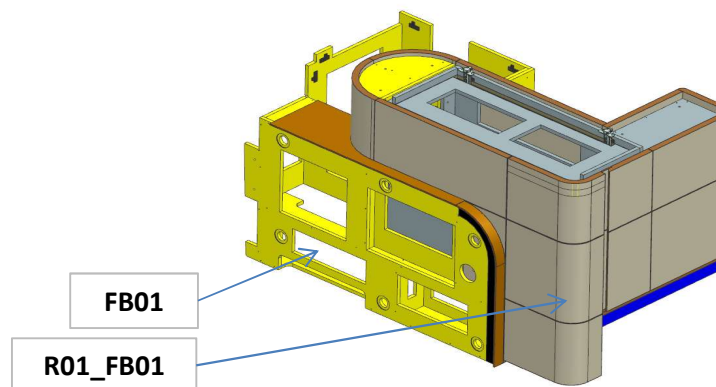
| LOCALE        | CODICE         | DESCRIZIONE COMPONENTE | FINITURA    | Q.TA | OPERATORE |
|---------------|----------------|------------------------|-------------|------|-----------|
| FRONTE MARCIA | AZ68F-R02_FB01 | MOBILE Q.E. SCALE      | LASTRA TEAK | 2    | Damiano   |

1 - L.919 x H.257 x sp 6  
2 - L.789 x H.67 x 46,5

**95**  
AGGIUNTO  
SPESSORE A  
QUESTO PEZZO



ELEMENTO DA MONTARE con:  
**R01\_FB01**  
**FB01**  
e spedire con un unico imballo

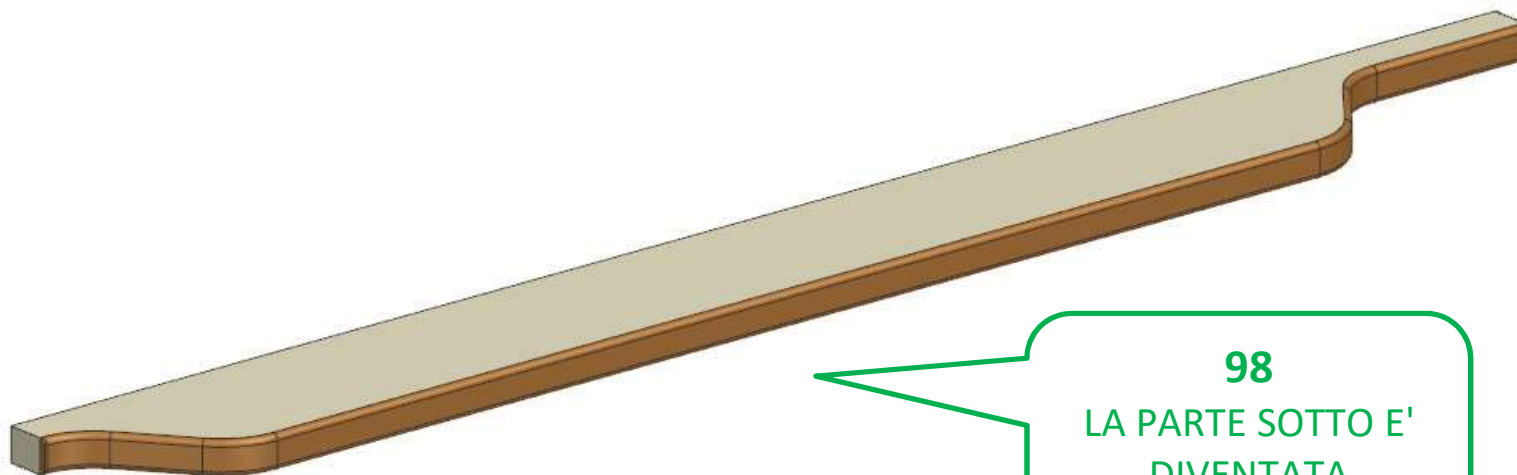


# AZ68F

DA MAT. 203 REV. 29-04-2024

| LOCALE        | CODICE         | DESCRIZIONE COMPONENTE | FINITURA      | Q.TA | OPERATORE |
|---------------|----------------|------------------------|---------------|------|-----------|
| FRONTE MARCIA | AZ68F-R01_FD01 | PEDANA GUIDA           | LASTRA CHIARA | 1    | Damiano   |

1 - L.1304 x H 127. x 30



98

LA PARTE SOTTO E'  
DIVENTATA  
IMBOTTITO

# AZ68F

DA MAT. 216 REV. 29-04-2024

| LOCALE        | CODICE         | DESCRIZIONE COMPONENTE | FINITURA      | Q.TA | OPERATORE |
|---------------|----------------|------------------------|---------------|------|-----------|
| FRONTE MARCIA | AZ68F-R01_FI01 | SOTTO SEDILE GUIDA     | LASTRA CHIARA | 13   | Damiano   |

- 1 - L 1140 x H 585 x sp 32mm
- 2 - 8 - L 476 x H 365 x sp 20mm
- 3 - 9 - L 476 x H 229 x sp 20mm
- 4 - L 1140 x H 365 x pr 66mm
- 5 - L 1140 x H 229 x pr 66mm
- 6 - 7 - L 415 x H 580 x pr 49mm
- 10 - 13 - L 65 x H 596 x pr 40mm

**ELEMENTO DA MONTARE con:**  
**FI01 --- L01\_FI01**  
**I01\_FI01 --- P01\_FI01**  
 e spedire con un unico imballo

