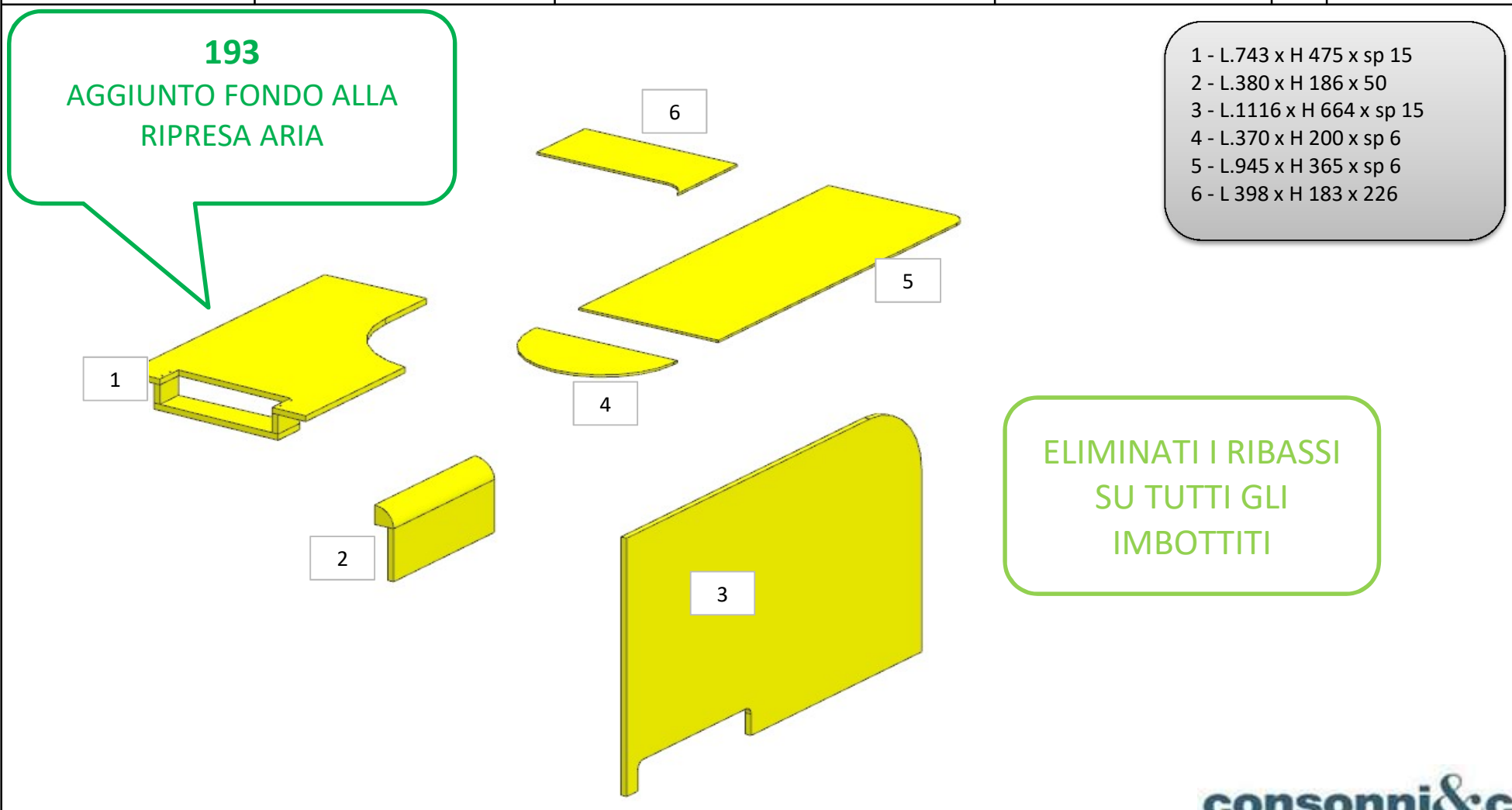


AZ68F

DA MAT. 237 REV. 18-10-2021

LOCALE	CODICE	DESCRIZIONE COMPONENTE	FINITURA	Q.TA	OPERATORE
FRONTE MARCIA	AZ68F-I01_FB01	MOBILE Q.E. SCALE	OKOUME' GREZZO	6	Damiano



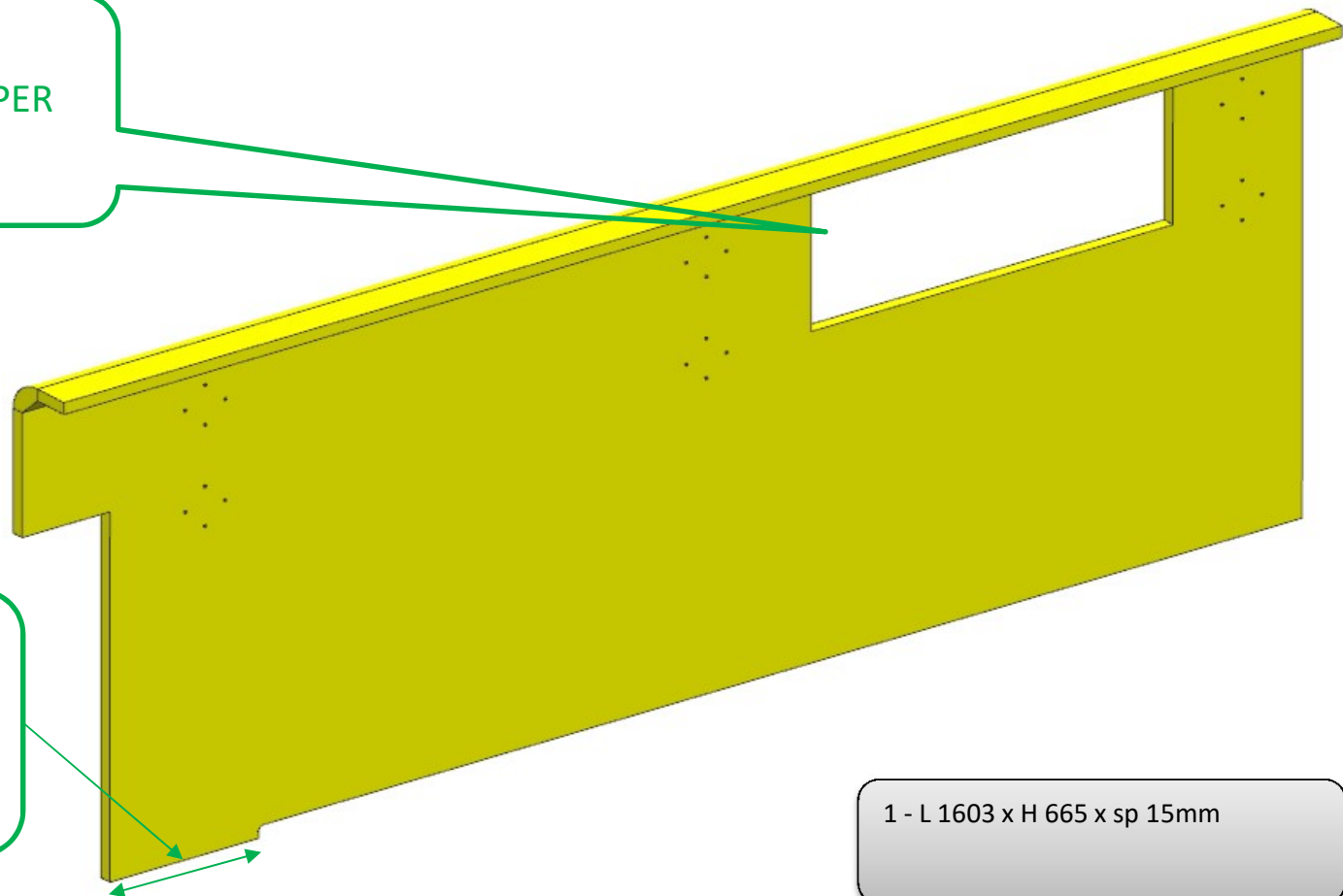
AZ68F

DA MAT.216 REV. 18-10-2021

LOCALE	CODICE	DESCRIZIONE COMPONENTE	FINITURA	Q.TA	OPERATORE
FRONTE MARCIA	AZ68F-I01_FC01	STRUTTURA SOTTO GUIDA	OKOUME' GREZZO	1	Dante

189
AGGIUNTA FINESTRA PER
GRIGLIA

RIDOTTO QUESTO
GRADINO.
VERIFICARE MISURA



186

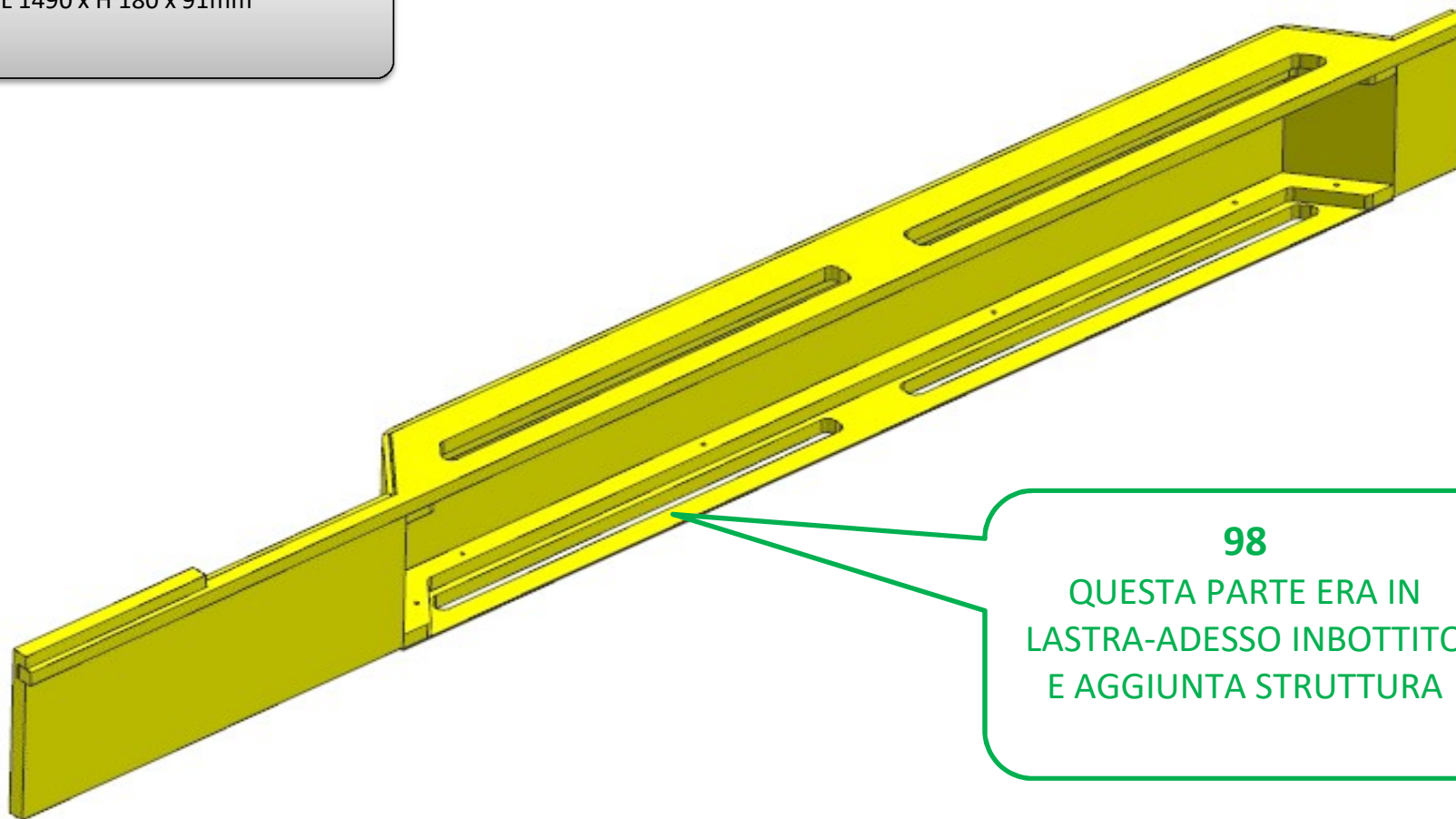
1 - L 1603 x H 665 x sp 15mm

AZ68F

DA MAT. 203 REV. 18-10-2021

LOCALE	CODICE	DESCRIZIONE COMPONENTE	FINITURA	Q.TA	OPERATORE
FRONTE MARCIA	AZ68F-I01_FD01	PEDANA GUIDA	LASTRA CHIARA	1	Damiano

1 - L 1490 x H 180 x 91mm



98

QUESTA PARTE ERA IN
LASTRA-ADESSO INBOTTITO
E AGGIUNTA STRUTTURA

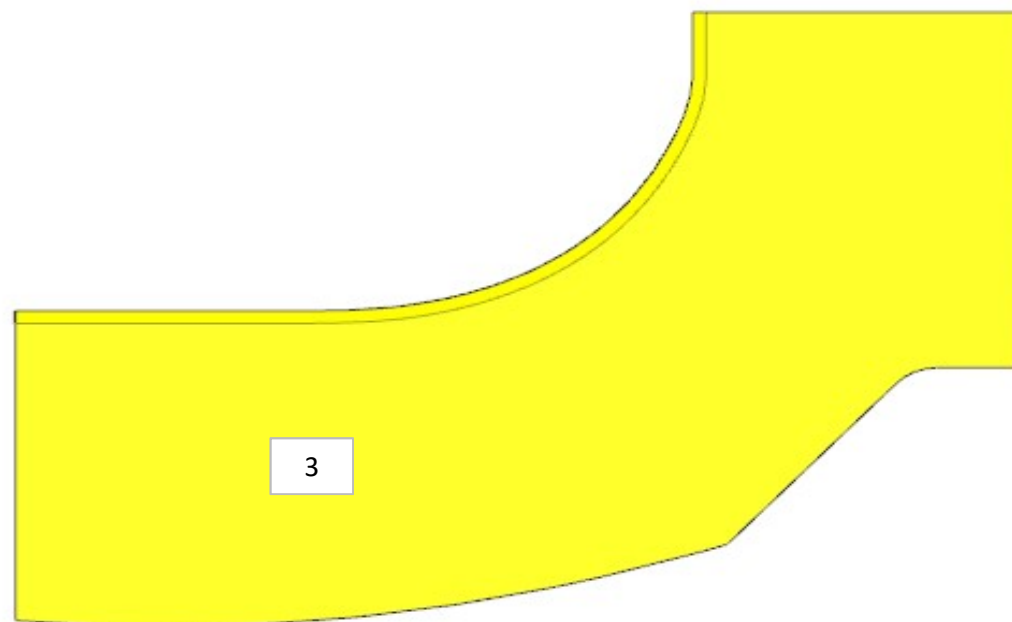
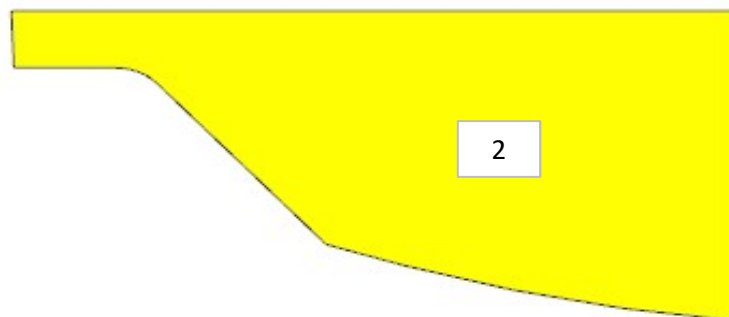
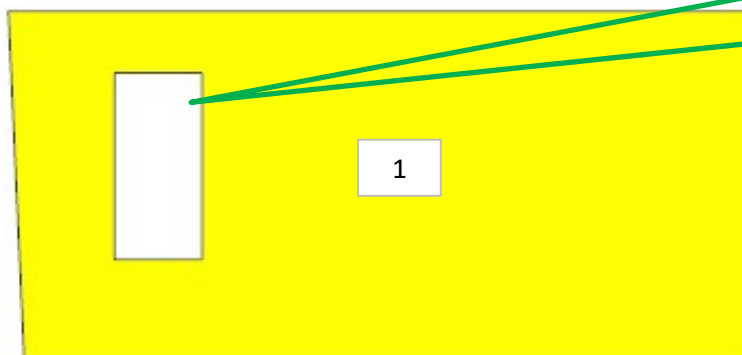
AZ68F

DA MAT. 216 REV. 18-10-2021

LOCALE	CODICE	DESCRIZIONE COMPONENTE	FINITURA	Q.TA	OPERATORE
FRONTE MARCIA	AZ68F-I01_FG01	PANNELLI ANTIRIFLESSO	OKOUME' GREZZO	3	Dante

- 1 - L 1622 x H 845 x sp 15mm
- 2 - L 1584 x H 751 x sp 15mm
- 3 - L 2195 x sp 15mm

189
AGGIUNTA FINESTRA PER
GRIGLIA

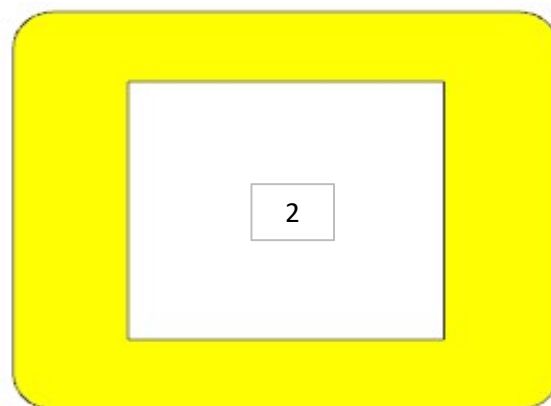
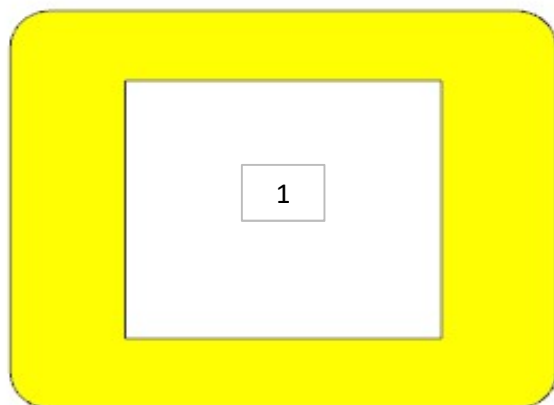


AZ68F

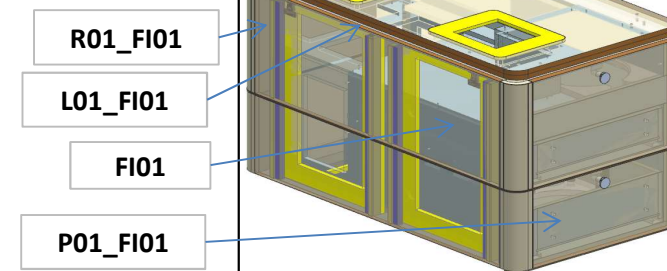
DA MAT. 201 REV. 18-10-2021

LOCALE	CODICE	DESCRIZIONE COMPONENTE	FINITURA	Q.TA	OPERATORE
FRONTE MARCIA	AZ68F-I01_FI01	SOTTO SEDILE GUIDA	OKOUME' GREZZO	2	Damiano

1 - 2 - L.321 x H.260 x sp 10



ELEMENTO DA MONTARE con:
R01_FI01
L01_FI01
FI01
P01_FI01
e spedire con un unico imballo

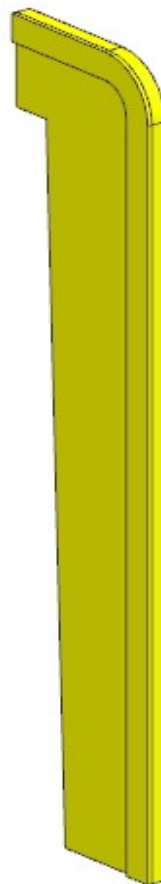


AZ68F

REV. 18-10-2021

LOCALE	CODICE	DESCRIZIONE COMPONENTE	FINITURA	Q.TA	OPERATORE
FRONTE MARCIA	AZ68F-I01_FL01	PANNELLO IMBOTTITO SX GUIDA	OKOUME' GREZZO	1	Dante

1 - L.189 x H 861 x sp 20



AZ68F

REV. 18-10-2021

LOCALE	CODICE	DESCRIZIONE COMPONENTE	FINITURA	Q.TA	OPERATORE
FRONTE MARCIA	AZ66F-I01_FN01	TAMP. SOPRA PARAPREZZA	OKOUME' GREZZO	3	Dante

- 1 - L. 1653
- 2 - L. 2060
- 3 - L. 2464

