

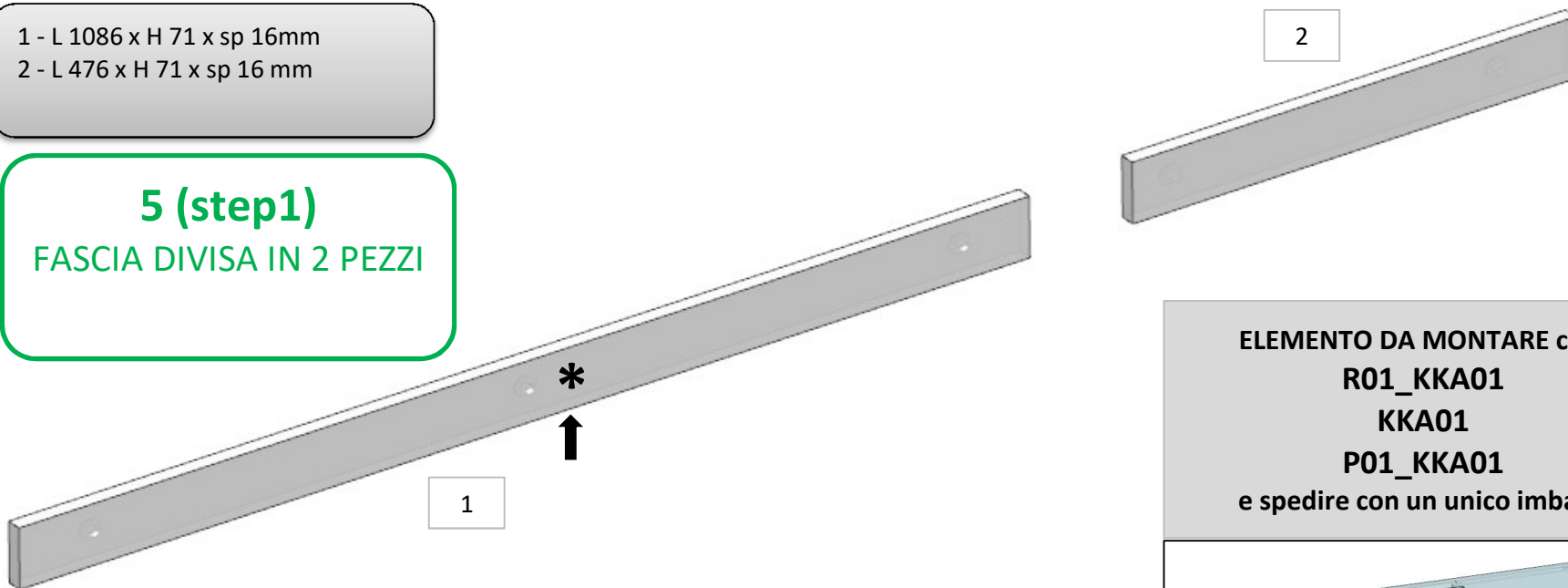
AZ68F

DA MAT. 212 REV. 14-10-2022

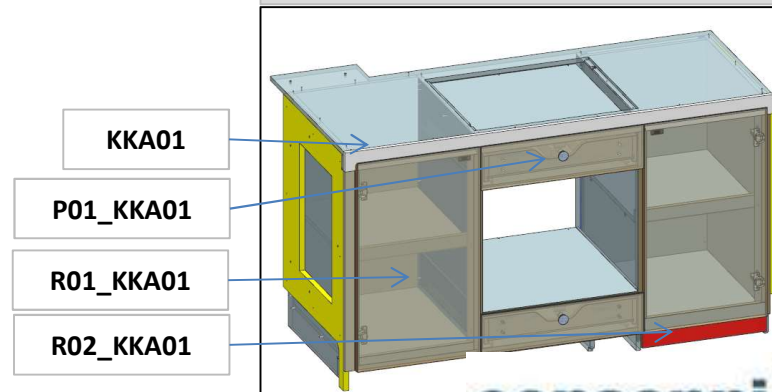
LOCALE	CODICE	DESCRIZIONE COMPONENTE	FINITURA	Q.TA	OPERATORE
CUCINA A POPPA	AZ68F-L01_KKA01	BASE CUCINA MURATA POPPA	LACCATO BIANCO ARTICO	2	Damiano

1 - L 1086 x H 71 x sp 16mm
2 - L 476 x H 71 x sp 16 mm

5 (step1)
FASCIA DIVISA IN 2 PEZZI



ELEMENTO DA MONTARE con:
R01_KKA01
KKA01
P01_KKA01
e spedire con un unico imballo

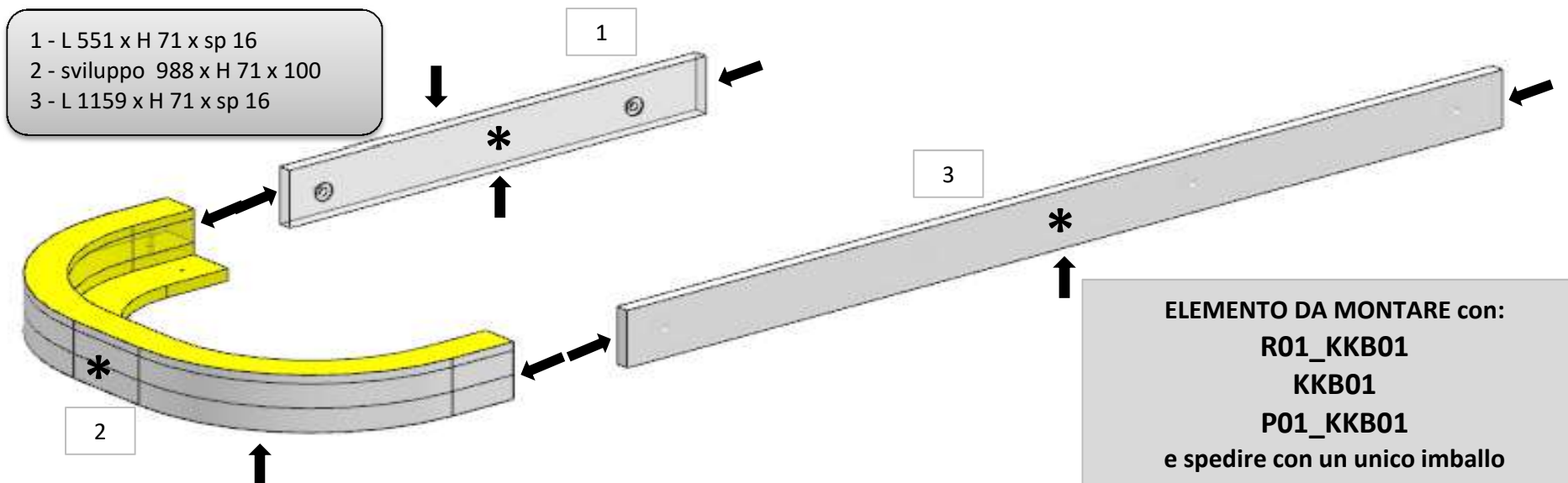


* faccia dove viene applicata la finitura
↓ filo dove viene applicata la finitura

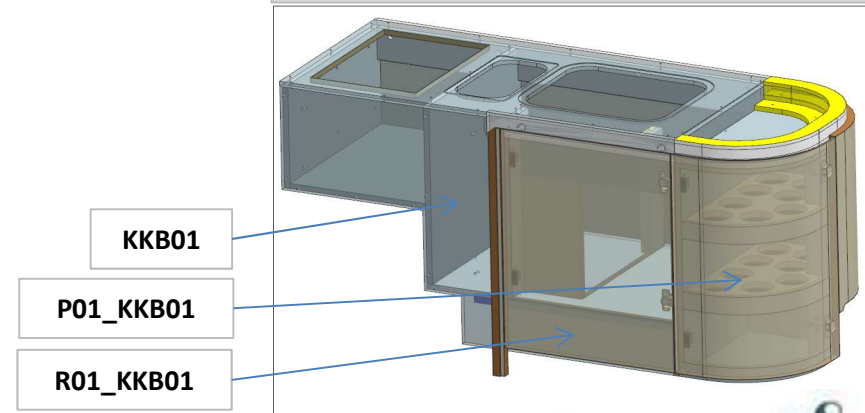
AZ68F

REV. 14-10-2022

LOCALE	CODICE	DESCRIZIONE COMPONENTE	FINITURA	Q.TA	OPERATORE
CUCINA A POPPA	AZ68F-L01_KKB01	BASE CUCINA CENTRONAVE	LACCATO BIANCO ARTICO	3	Damiano



* faccia dove viene applicata la finitura
↓ filo dove viene applicata la finitura

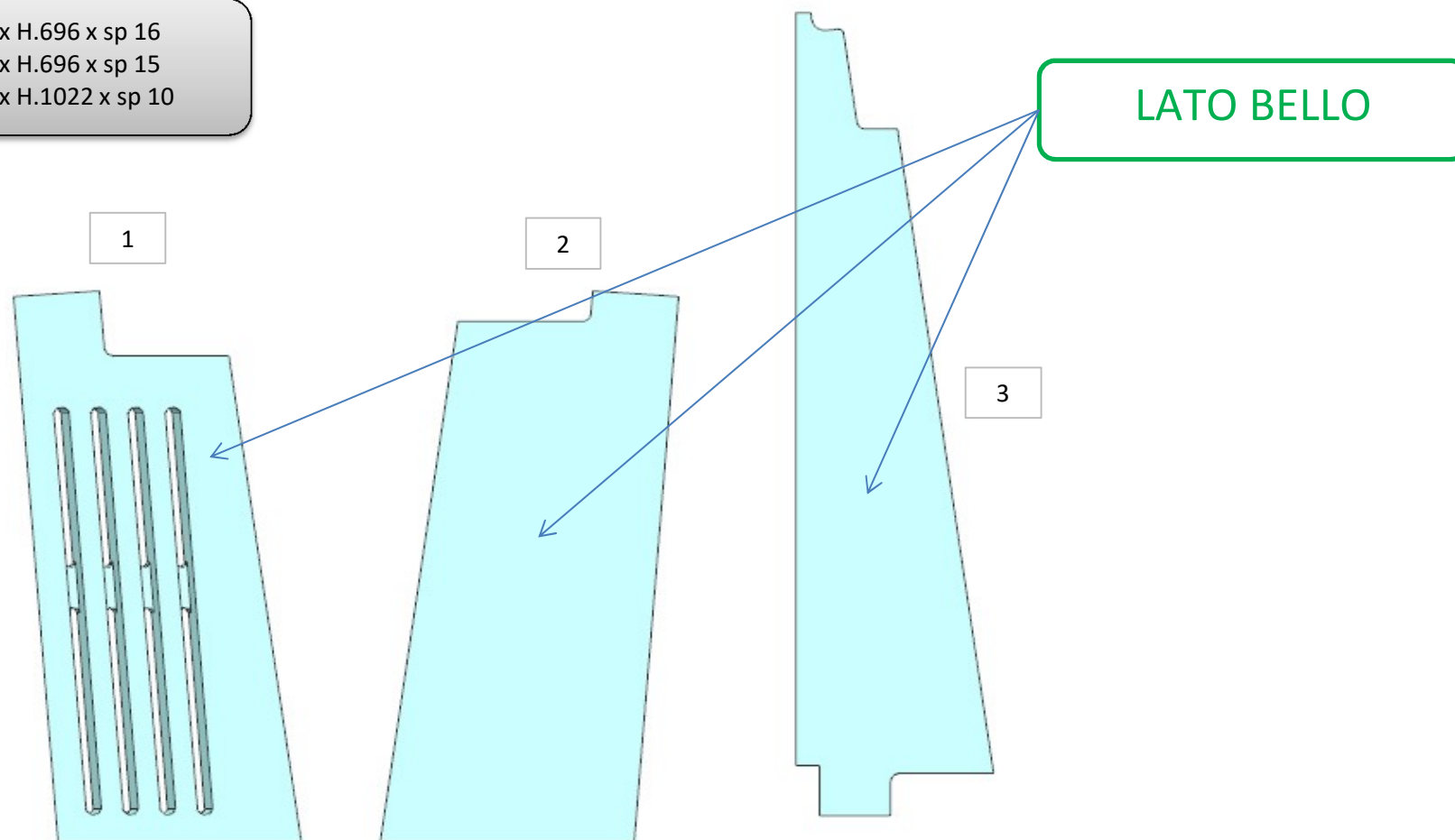


AZ68F

DA MAT. 203 REV. 14-10-2022

LOCALE	CODICE	DESCRIZIONE COMPONENTE	FINITURA	Q.TA	OPERATORE
CUCINA A POPPA	AZ68F-L01_KKF01	STRUTTURA MURATA PLENUM	LACCATO NERO	3	Damiano

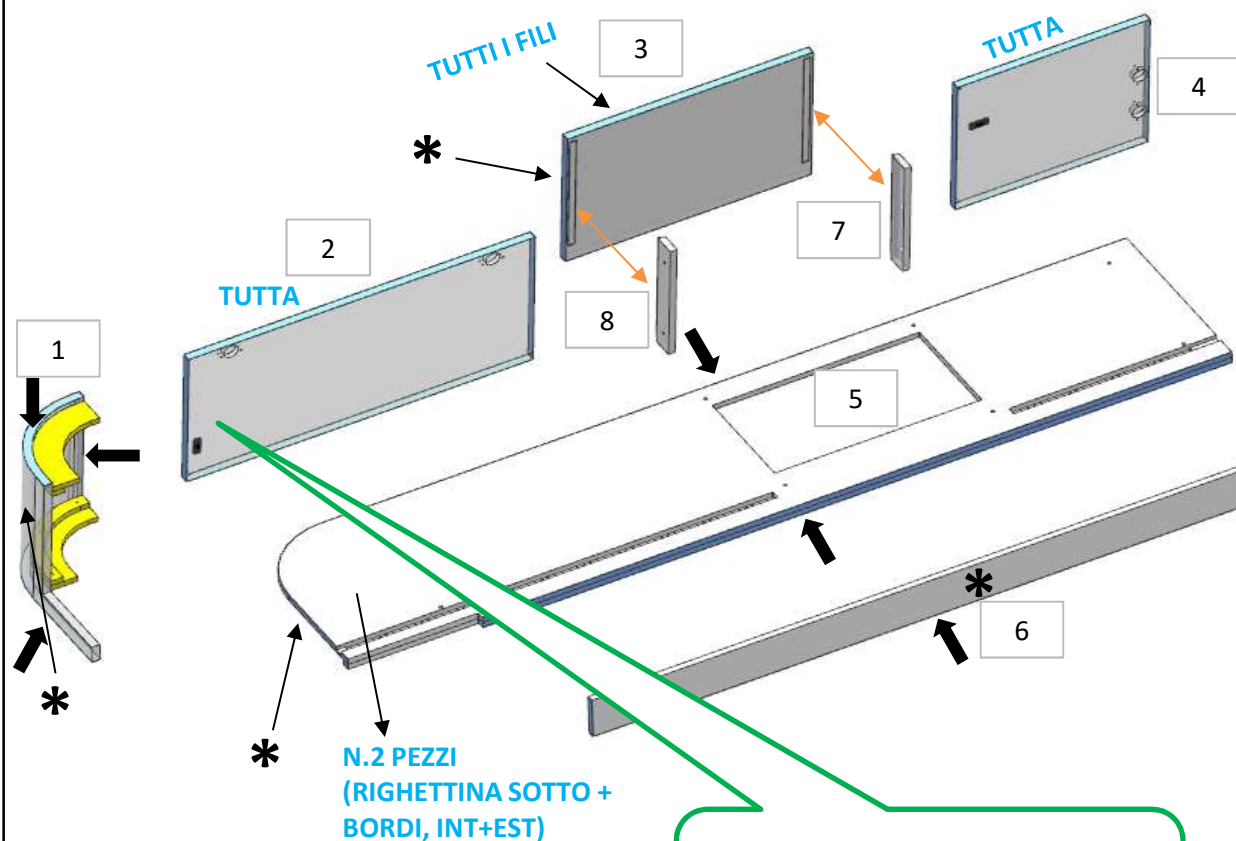
- 1 - L 278 x H.696 x sp 16
- 2 - L 290 x H.696 x sp 15
- 3 - L 226 x H.1022 x sp 10



AZ68F

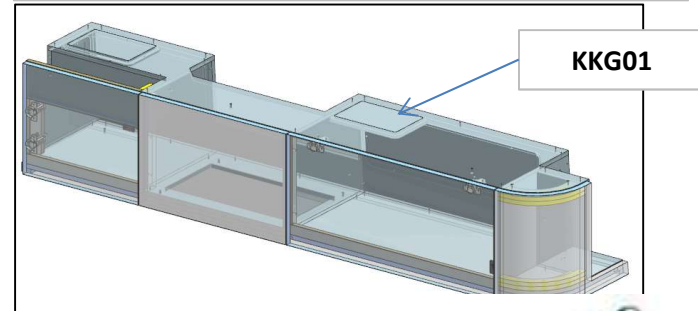
DA MAT. 225 REV. 14-10-2022

LOCALE	CODICE	DESCRIZIONE COMPONENTE	FINITURA	Q.TA	OPERATORE
CUCINA A POPPA	AZ68F-L01_KKG01	PENSILE MURATA	LACCATO BIANCO ARTICO	8	Damiano



- 1 - sviluppo L 582 x H 393 x sp 20mm
- 2 - L 836 x H 393 x sp 20mm
- 3 - L 594 x H 393 x sp 20mm
- 4 - L 465 x H 393 x sp 20mm
- 5 - L 2123 x H 441 x sp 16mm
- 6 - L 1915 x H 142 x sp 16mm
- 7 - L 50 x H 329 x sp 16 mm
- 8 - L 50 x H 329 x sp 16 mm

FILO DA SPORCARE
ELEMENTO DA MONTARE con:
KKG01
e spedire con un unico imballo



ID 160
VERIFICARE STESSA ALTEZZA
TRA PZ 1 e 2

* faccia dove viene applicata la finitura
 ↓ filo dove viene applicata la finitura

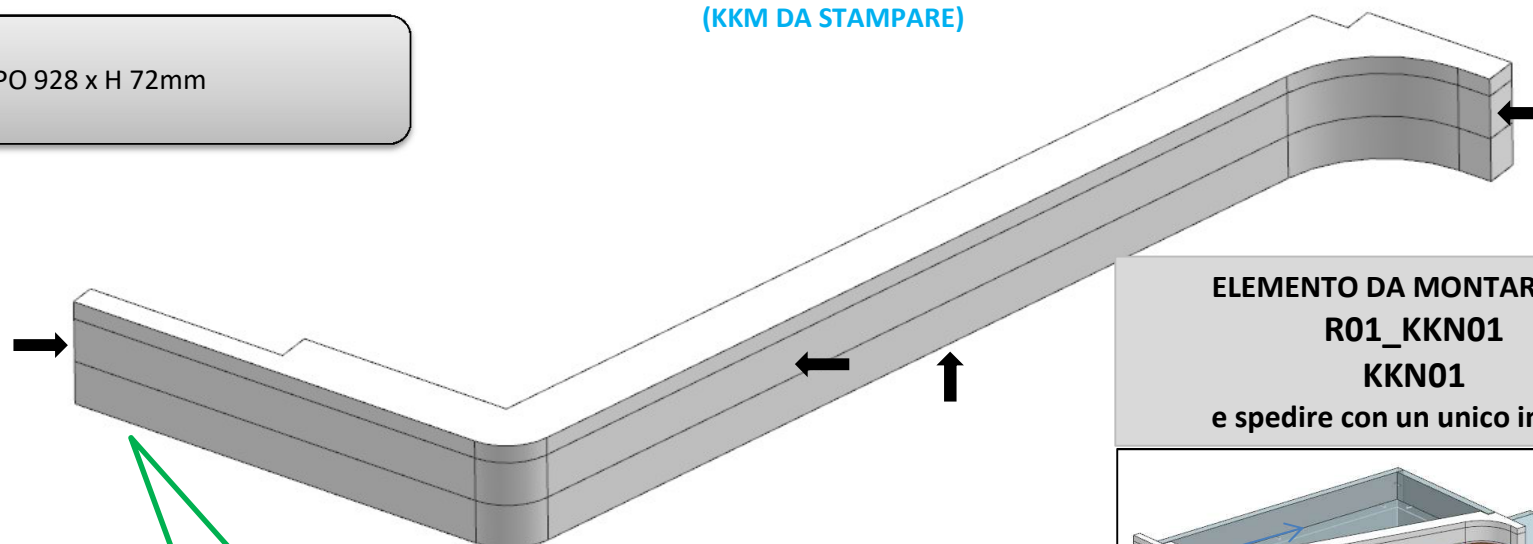
AZ68F

DA MAT. 212 REV. 14-10-2022

LOCALE	CODICE	DESCRIZIONE COMPONENTE	FINITURA	Q.TA	OPERATORE
CUCINA A POPPA	AZ68F-L01_KKN01	PENISOLA POPPA SX	LACCATO BIANCO ARTICO	1	Damiano

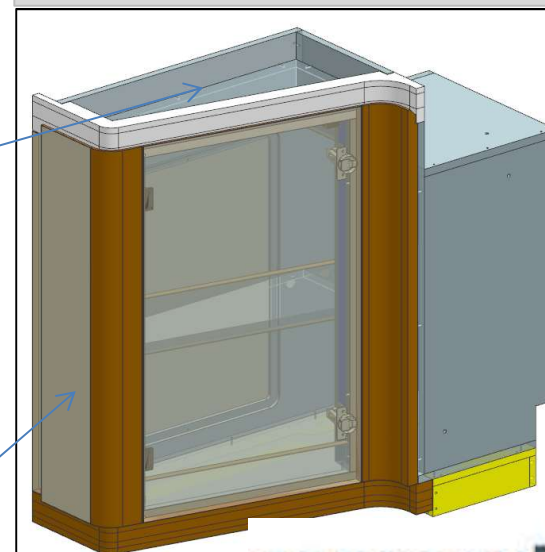
(KKM DA STAMPARE)

1 - SVILUPPO 928 x H 72mm



ELEMENTO DA MONTARE con:
R01_KKN01
KKN01
e spedire con un unico imballo

4 (step1)
ALLUNGATA PARTE
FINALE



* faccia dove viene applicata la finitura
↓ filo dove viene applicata la finitura

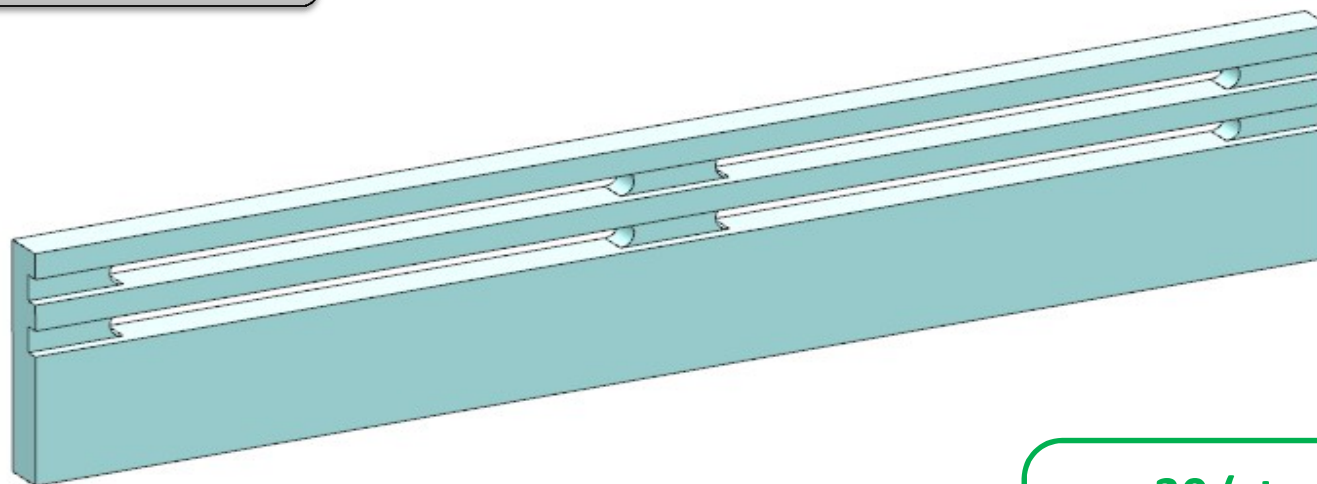
consonni&c

AZ68F

DA MAT. 212 REV. 14-10-2022

LOCALE	CODICE	DESCRIZIONE COMPONENTE	FINITURA	Q.TA	OPERATORE
CUCINA A POPPA	AZ68F-L01_KKP01	OPT WINE COOLER	LACCATO NERO	1	Damiano

1 - 475 x H 90 x sp16 mm



ID-1495
CONSEGNARE ASSIEME
AL MOBILE

30 (step1)
AGGIUNTA GRIGLIA
LACCATA