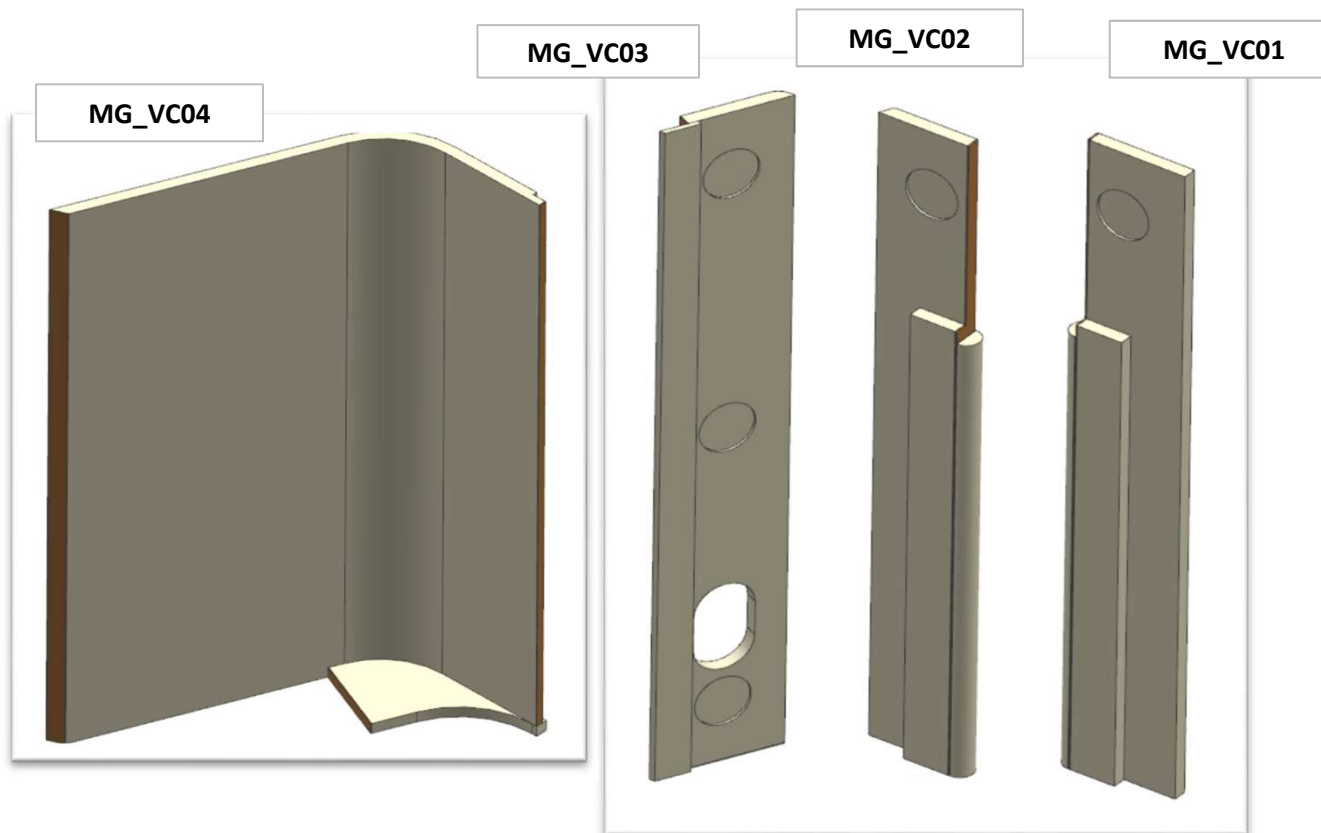


AZ68F

DA MAT. 265

REV. 29-04-2024

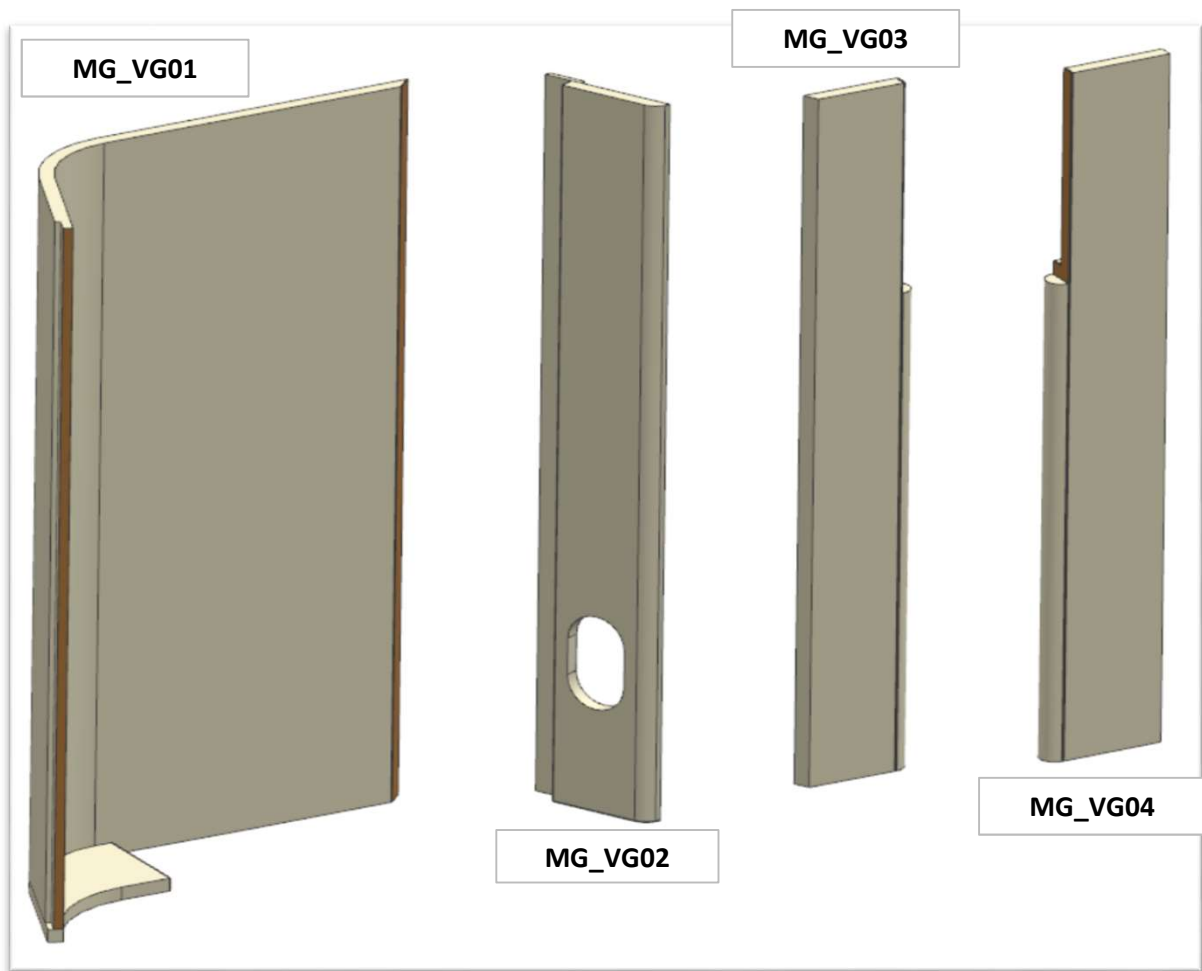
LOCALE	CODICE	DESCRIZIONE COMPONENTE	FINITURA	Q.TA	OPERATORE
CABINA VIP	AZ68F MG_VC01/VC02/VC03/VC04	MURATA SX A.C.			Damiano



AZ68F

DA MAT. 211 REV. 29-04-2024

LOCALE	CODICE	DESCRIZIONE COMPONENTE	FINITURA	Q.TA	OPERATORE
CABINA VIP	AZ68F MG_VG01/VG02/VG03/VG04	MURATA DX A.C.			Damiano

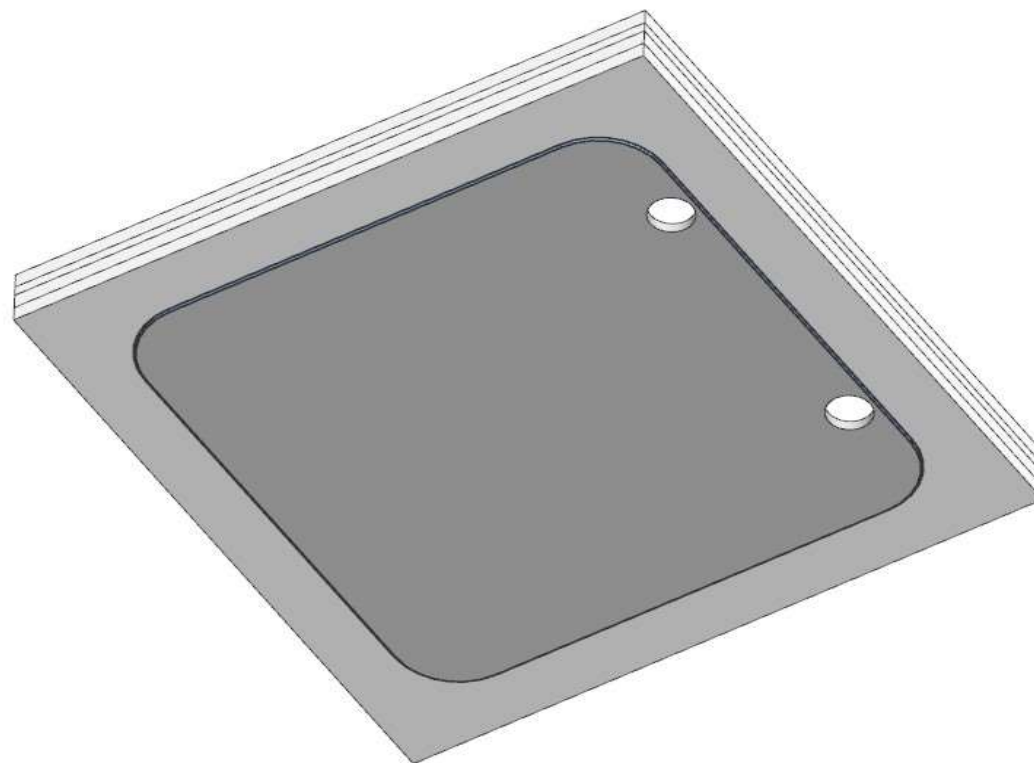


AZ68F

DA MAT.237

REV. 29-04-2024

LOCALE	CODICE	DESCRIZIONE COMPONENTE	FINITURA	Q.TA	OPERATORE
CABINA VIP	AZ68F-MG_VP01	CIELINO			Damiano



FERRAMENTA:

N° 2 - CERNIERA TAGLIO 45°

N° 2 - BASETTA H0

N°1 - KIT PUSH ROTANTE