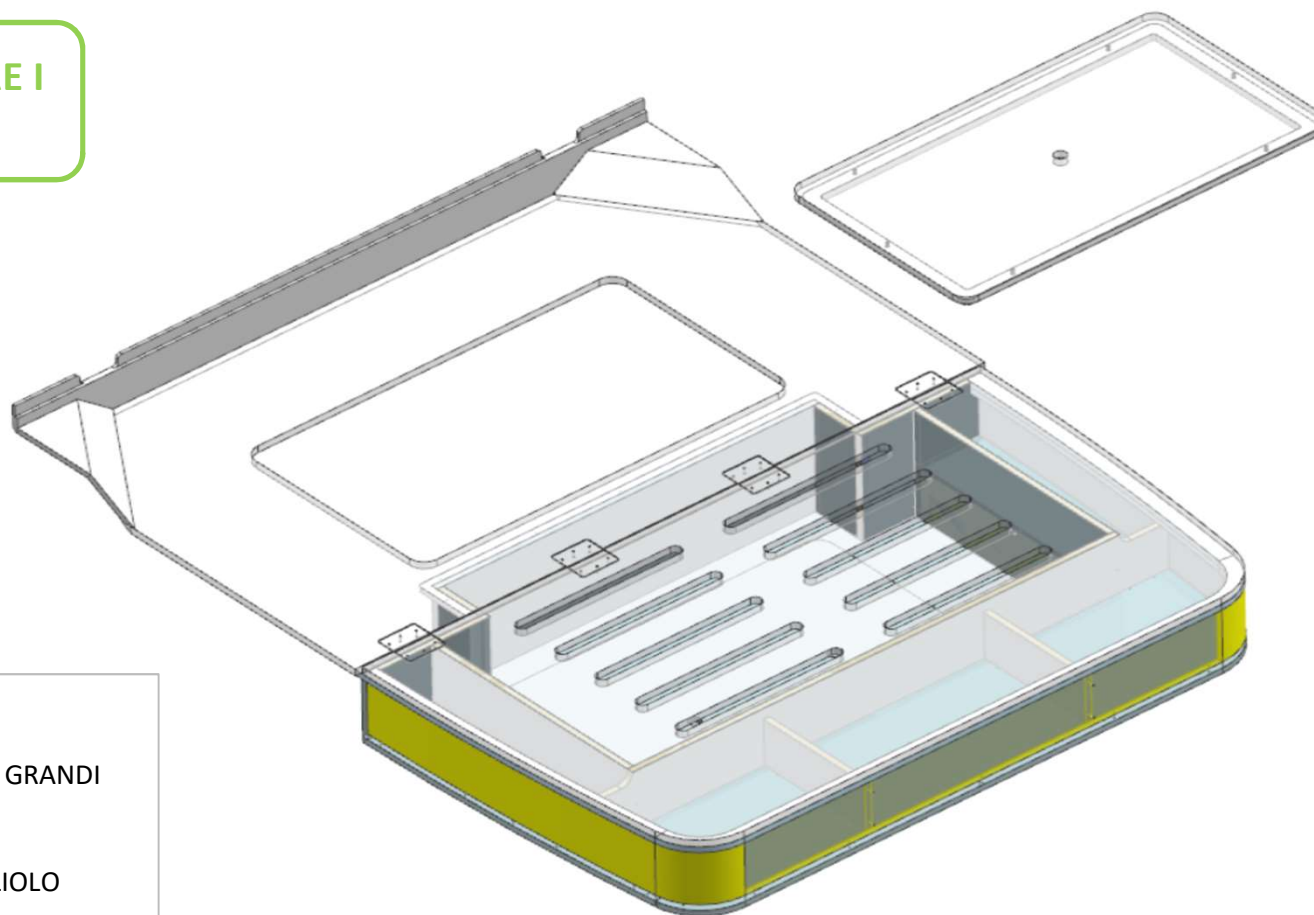


AZ68F

DA MAT. 216 REV. 10-01-2022

LOCALE	CODICE	DESCRIZIONE COMPONENTE	FINITURA	Q.TA	OPERATORE
CABINA VIP	AZ68F-MF_VA01	LETTO			Damiano

PREMONTARE I
PISTONI



FERRAMENTA:

- N° 4 - CERNIERE A LIBRO GRANDI
- N° 2 - PISTONI GAS
- N° 6 - SPINE 8 x 20
- N° 2 - ANELLI ALZA-PAGLIOLO

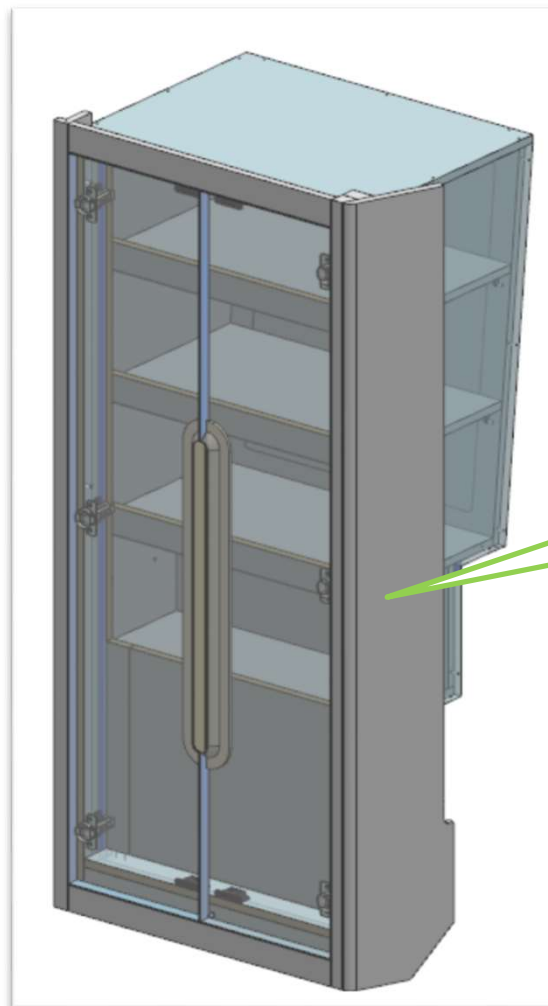
AZ68F

REV. 10-01-2022

LOCALE	CODICE	DESCRIZIONE COMPONENTE	FINITURA	Q.TA	OPERATORE
CABINA VIP	AZ68F-MF_VF01	ARMADIO SX			Damiano

FERRAMENTA:

- N° 6 - CERNIERA PIANA
- N° 6 - Basetta H6
- N° 24 - ANKOR BORGHI
- N° 4 - GOMMINO PARACOLPO
- N° 8 - REGGIRIPIANO 1 PERNO 1 FORO
- N° 10 - SOUTHCO
- N° 10 - RISCONTRO SOUTHCO
- N° 1 - ALZA PAIOLO
- N° 7 - BUSSOLA ZAMA 6MA
- N° 8 - VITI 6MA
- N° 14 - SPINE 6 x 16 misura finita
- N° 2 - KEKU FRONTALE
- N° 4 - CALAMITE NERE PER ANTA
- N°4 - RISCONTRI CALAMITA NERA



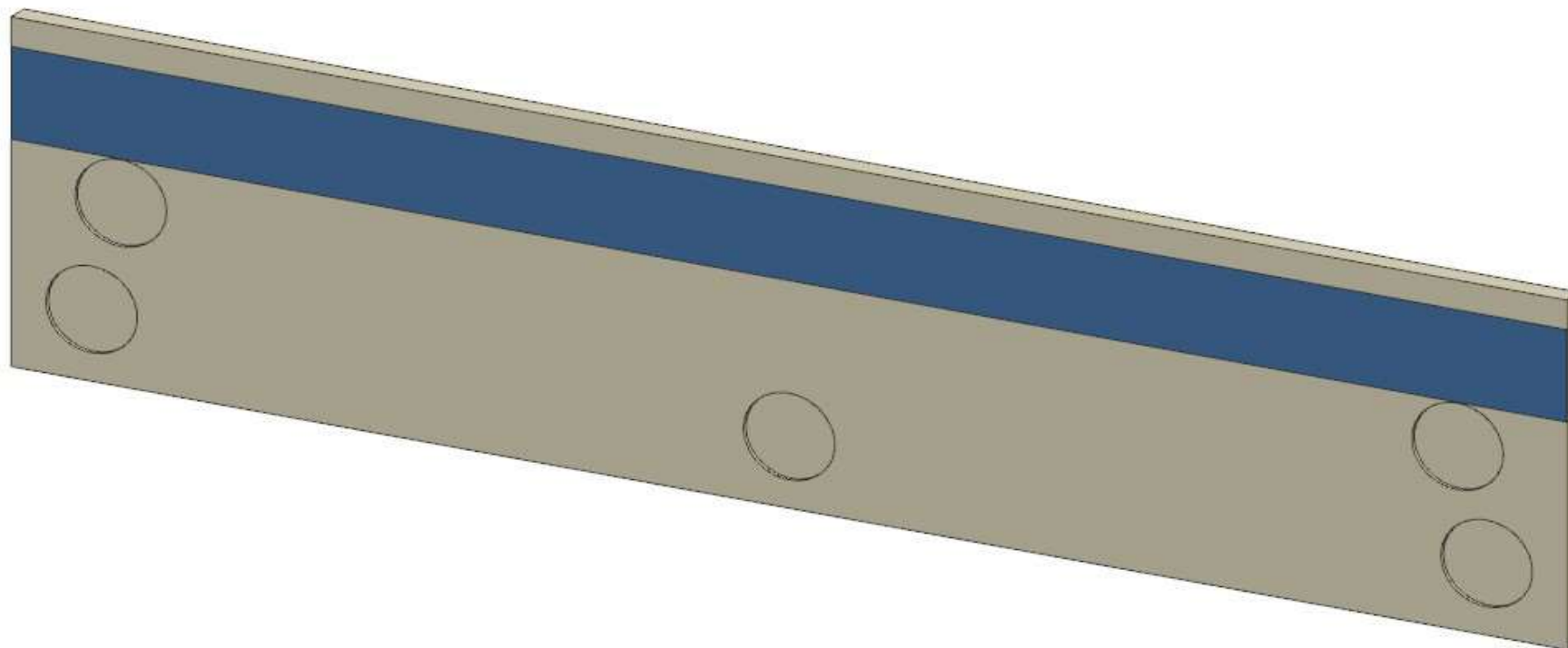
FISSARE PARTI
LACCATE CON VITI
MORDENTI

consonni&c

AZ68F

REV. 10-01-2022

LOCALE	CODICE	DESCRIZIONE COMPONENTE	FINITURA	Q.TA	OPERATORE
CABINA VIP	AZ68F-MF_VG01	MURATA DX TRATTAMENTO ARIA			Damiano



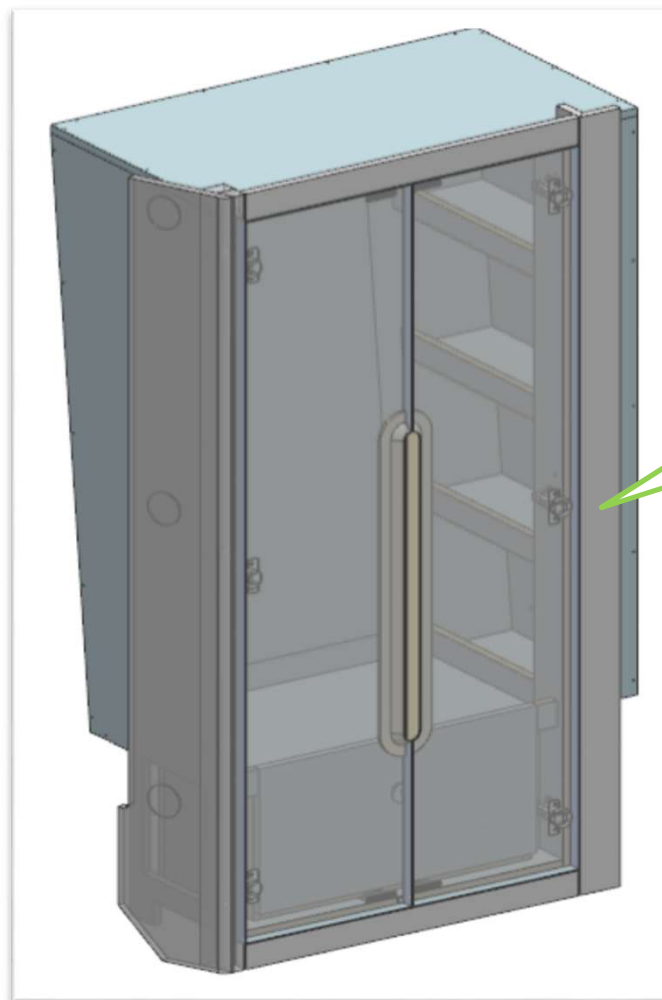
AZ68F

DA MAT. 237 REV. 10-01-2022

LOCALE	CODICE	DESCRIZIONE COMPONENTE	FINITURA	Q.TA	OPERATORE
CABINA VIP	AZ68F-MF_VH01	ARMADIO DX			Damiano

FERRAMENTA:

- N° 6 - CERNIERA PIANA
- N° 6 - Basetta H6
- N° 24 - ANKOR BORGHI
- N° 4 - GOMMINO PARACOLPO
- N° 2 - SOUTHCO
- N° 2 - RISCONTRO SOUTHCO
- N° 1 CP - GUIDA da 350
- N° 4 - CALAMITA NERA
- N° 4 - RISCONTRO CALAMITA NERA
- N° 1 - FLUSH LOCK
- N° 1 - ALZA PAIOLO
- N° 18 - BUSSOLA ZAMA 6MA
- N° 16 - VITI 6MA
- N° 14 - SPINE 8 x 16 MISURA FINITA
- N° 3 - FITLOCK MASCHIO



FISSARE PARTI
LACCATE CON VITI
MORDENTI

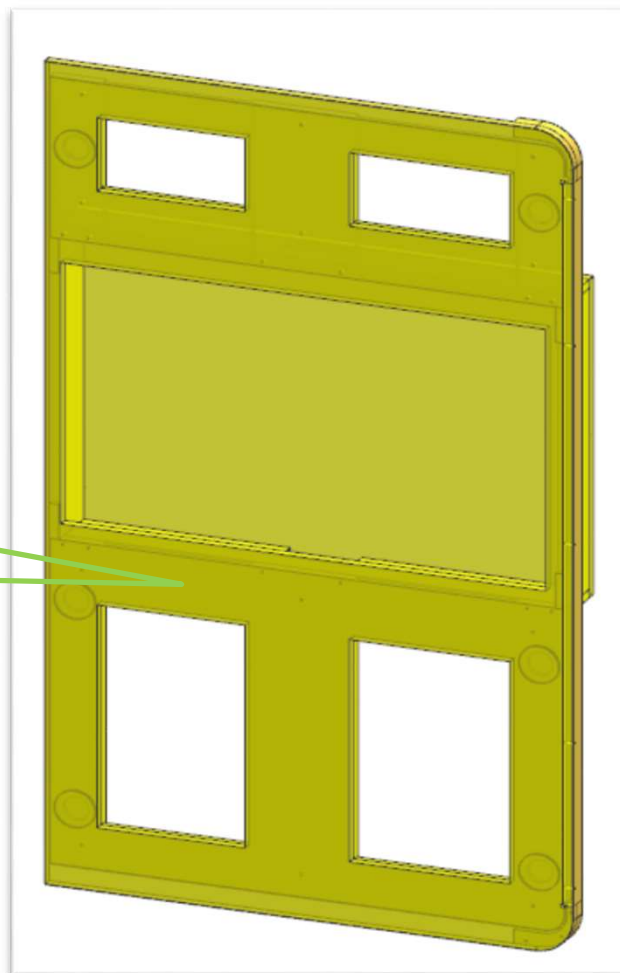
consonni&c

AZ68F

REV. 10-01-2022

LOCALE	CODICE	DESCRIZIONE COMPONENTE	FINITURA	Q.TA	OPERATORE
CABINA VIP	AZ68F-MF_VM01	MOBILE TV			Damiano

SPRUZZARE NERO



FERRAMENTA:

N° 6 - FITLOCK MASCHIO
N° 6 - FITLOCK FEMMINA