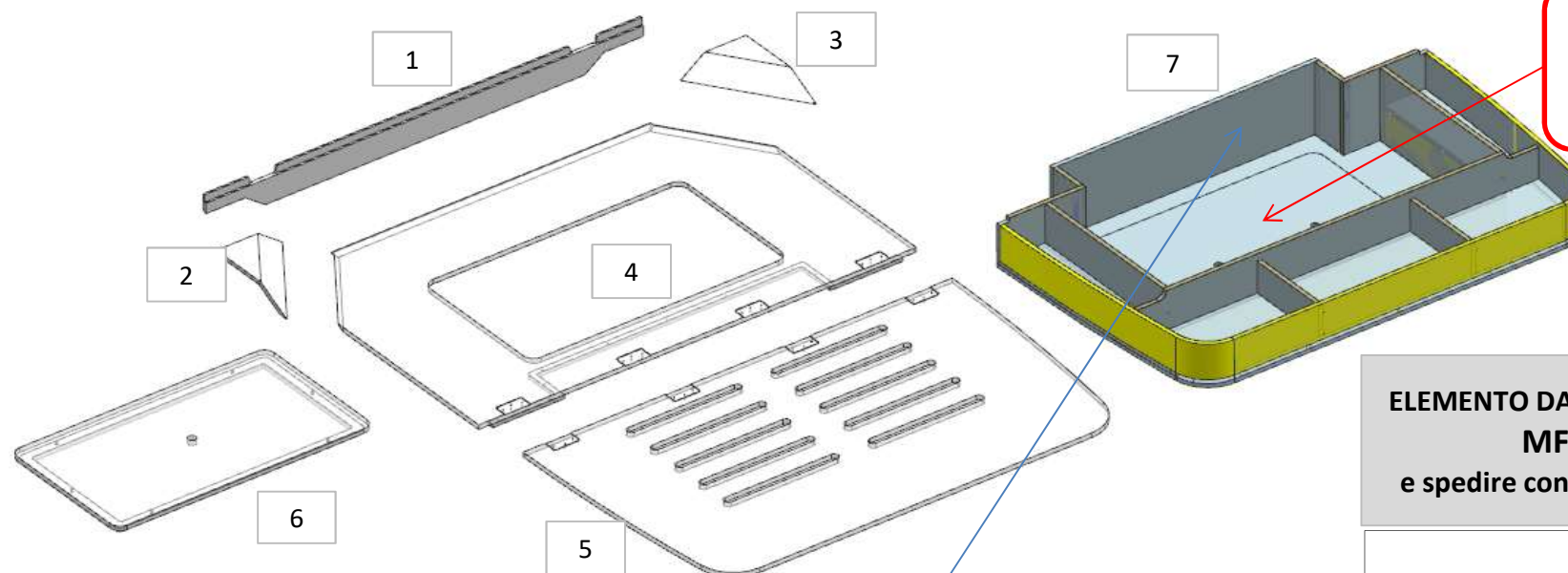


AZ68F

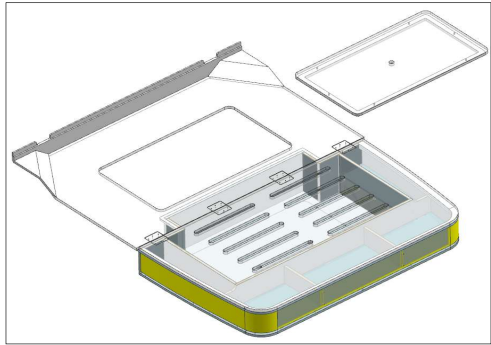
DA MAT. 265 REV. 29-04-2024

LOCALE	CODICE	DESCRIZIONE COMPONENTE	FINITURA	Q.TA	OPERATORE
CABINA VIP	AZ68F-VA01	LETTO	GOFFRATONE	7	Damiano



ID 1423
INCOLLARE ANELLI
ALZA-PAGLIOLO

ELEMENTO DA MONTARE come:
MF_VA01
e spedire con un unico imballo



252
RIMOSSO SETTO
CENTRALE

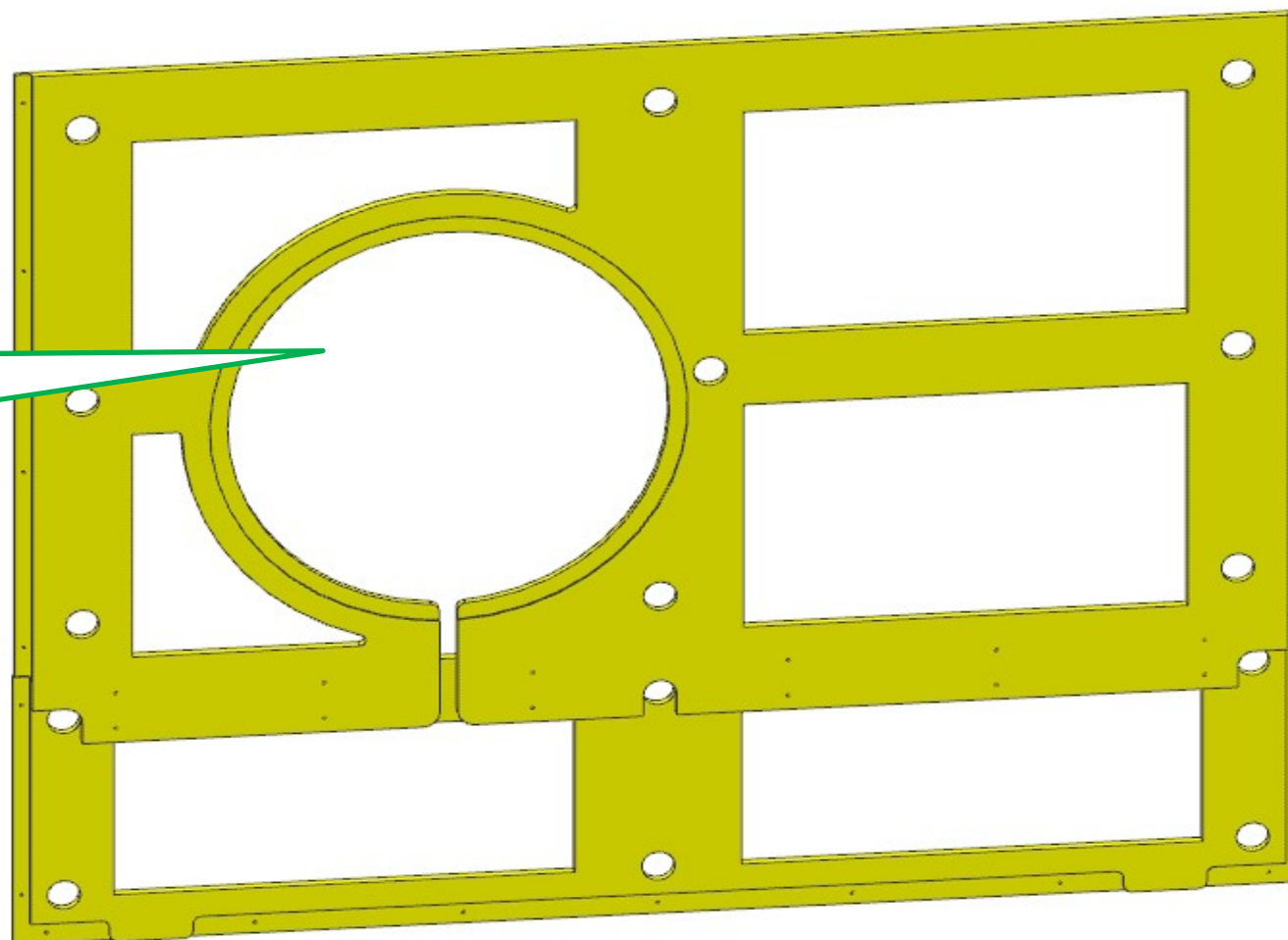
- 1 - L.1660 x H 134 x sp 15mm
- 6 - L.974 x H 544 x sp 19mm
- 8 - L. 743 x H 294 x sp 16mm

AZ68F

REV. 29-04-2024

LOCALE	CODICE	DESCRIZIONE COMPONENTE	FINITURA	Q.TA	OPERATORE
CABINA VIP	AZ68F-VB01	TESTA LETTO	OKOUME' GREZZO	1	Dante

46
ALLARGATO
CERCHIO

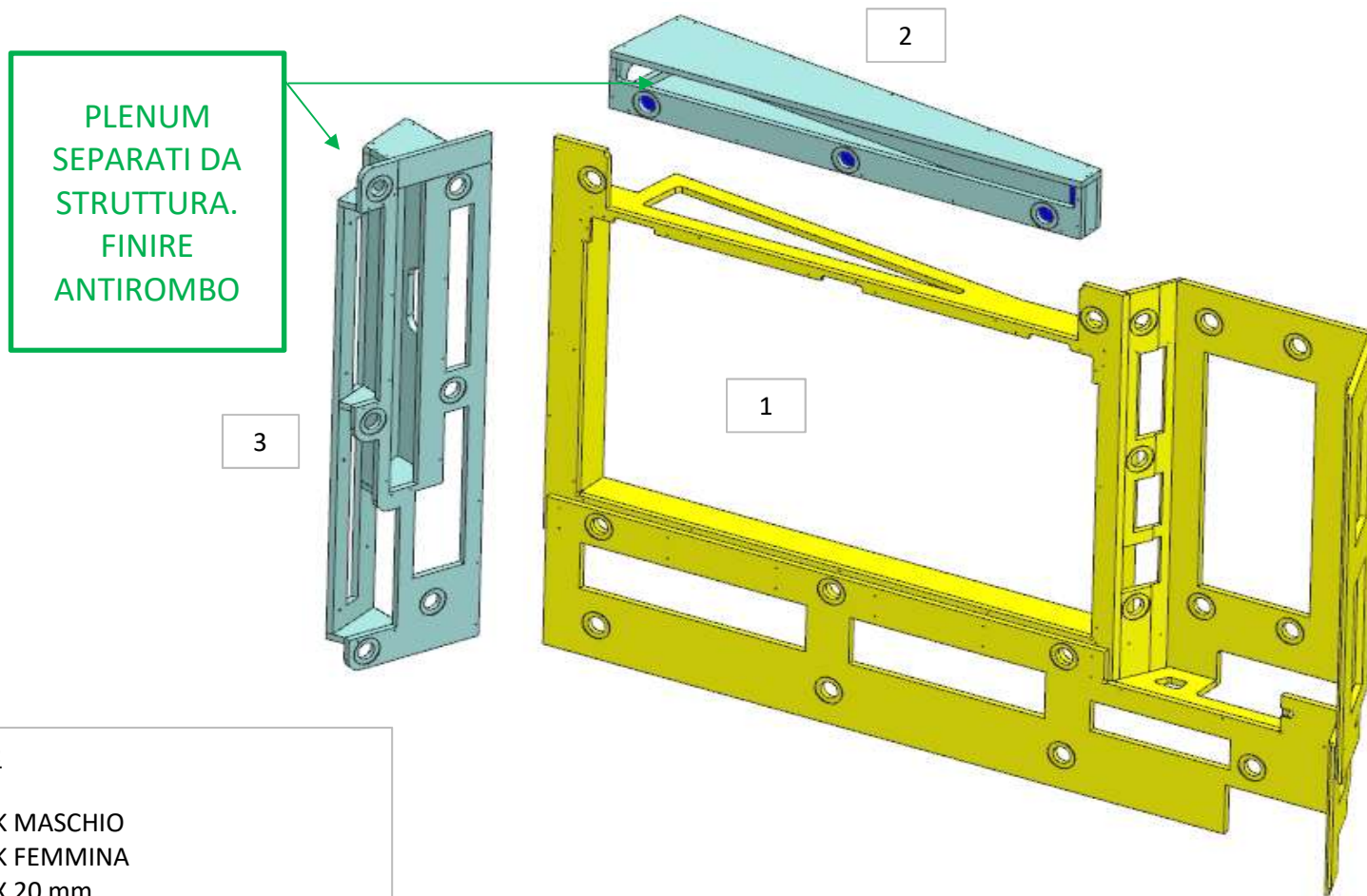


FERRAMENTA:
N° 15 - FITLOCK MASCHIO
N° 15 - FITLOCK FEMMINA

AZ68F

DA MAT. 265 REV. 29-04-2024

LOCALE	CODICE	DESCRIZIONE COMPONENTE	FINITURA	Q.TA	OPERATORE
CABINA VIP	AZ68F-VC01	MURATA SX A.C.	OKOUME' GREZZO / ANTIROMBO	3	Dante

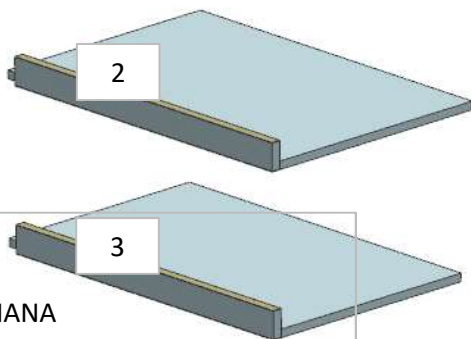


FERRAMENTA:
N° 25 - FITLOCK MASCHIO
N° 28 - FITLOCK FEMMINA
N° 4 - SPINE 8 X 20 mm
N° 1 - PASSADITO HAFELE FONDO CHIUSO

AZ68F

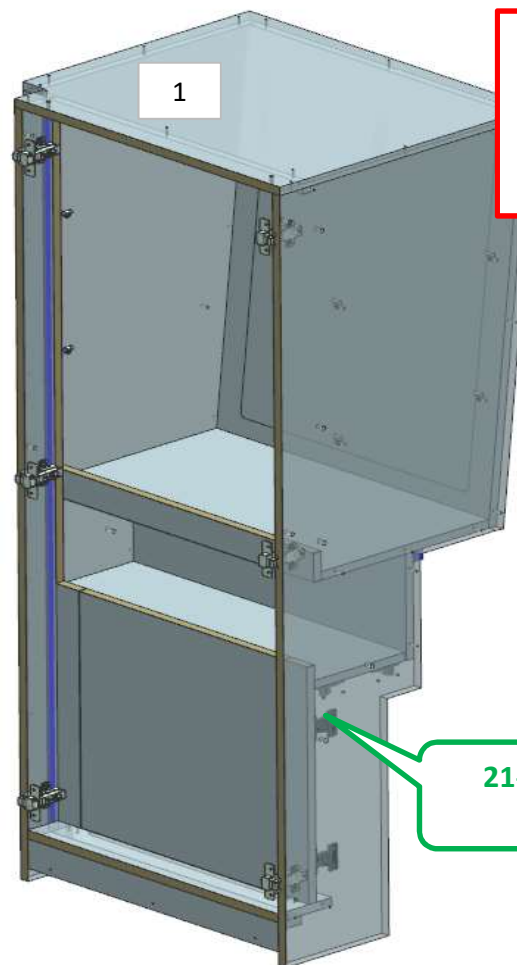
REV. 29-04-2024

LOCALE	CODICE	DESCRIZIONE COMPONENTE	FINITURA	Q.TA	OPERATORE
CABINA VIP	AZ68F-VF01	ARMADIO SX	LAMINATO NADIR	3	Damiano



FERRAMENTA:

- N° 6 - CERNIERA PIANA
- N° 6 - Basetta H6
- N° 24 - ANKOR BORGHI
- N° 4 - GOMMINO PARACOLPO
- N° 8 - REGGIRIPIANO 1 PERNO 1 FORO
- N° 10 - SOUTHCO
- N° 10 - RISCONTRO SOUTHCO
- N° 1 - ALZA PAIOLO
- N° 13 - BUSSOLA ZAMA 6MA
- N° 8 - VITI 6MA
- N° 14 - SPINE 6 x 16 misura finita
- N° 2 - KEKU FRONTALE
- N° 4 - CALAMITE NERE PER ANTA



NB: METTERE CALAMITE PER ANTA - NO SOUTHCO

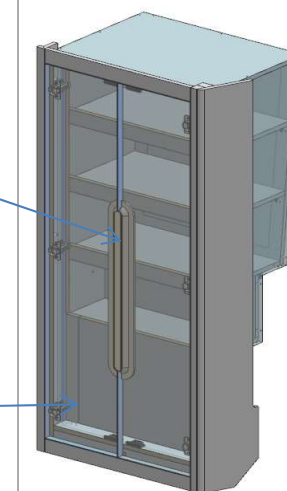
INSERIRE BAIONETTA E

21-AGGIUNTO

ELEMENTO DA MONTARE con:
R01_VF01
L01_VF01
 e spedire con un unico imballo

R01_VF01

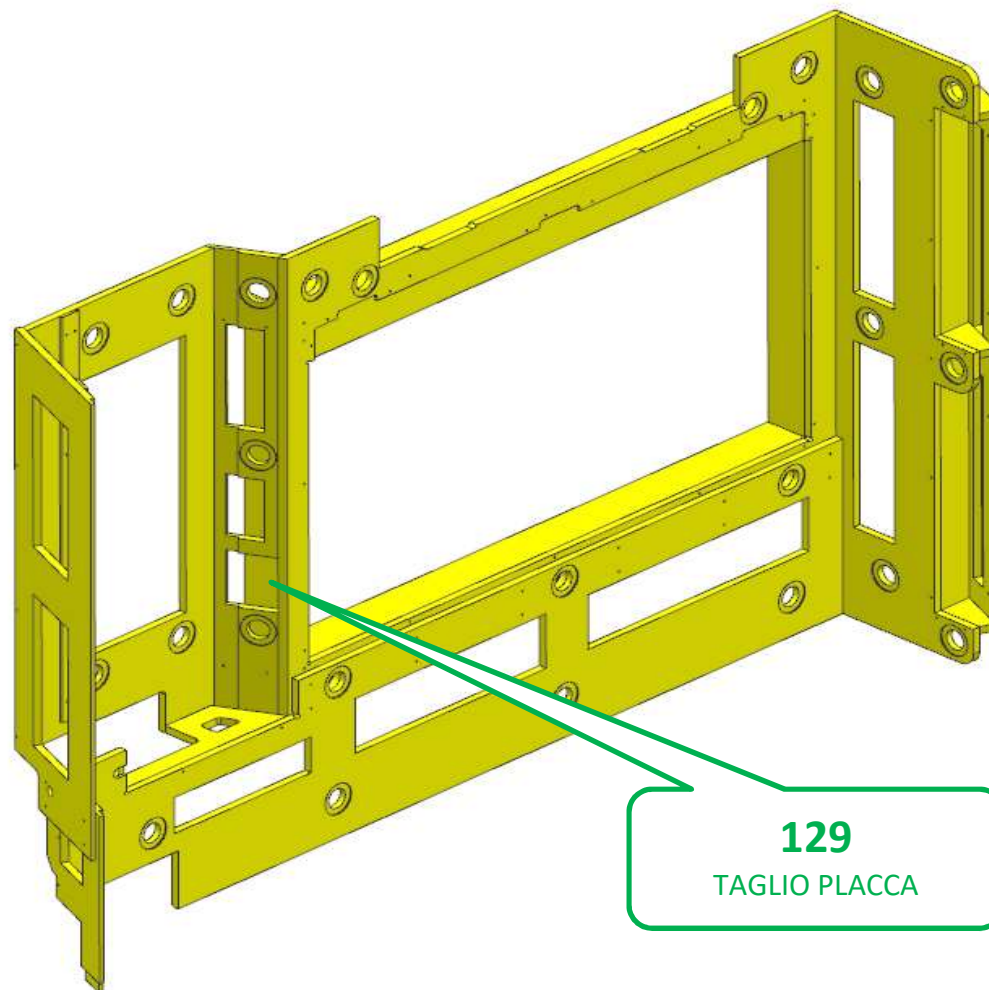
L01_VF01



AZ68F

DA MAT. 207 REV. 29-04-2024

LOCALE	CODICE	DESCRIZIONE COMPONENTE	FINITURA	Q.TA	OPERATORE
CABINA VIP	AZ68F-VG01	MURATA DX TRATTAMENTO ARIA	OKOUME' GREZZO	1	Dante



FERRAMENTA:

- N° 24 - FITLOCK MASCHIO
- N° 27 - FITLOCK FEMMINA
- N° 1 - PASSADITO HAFELE CON FONDO

129
TAGLIO PLACCA

AZ68F

DA MAT. 233 REV. 29-04-2024

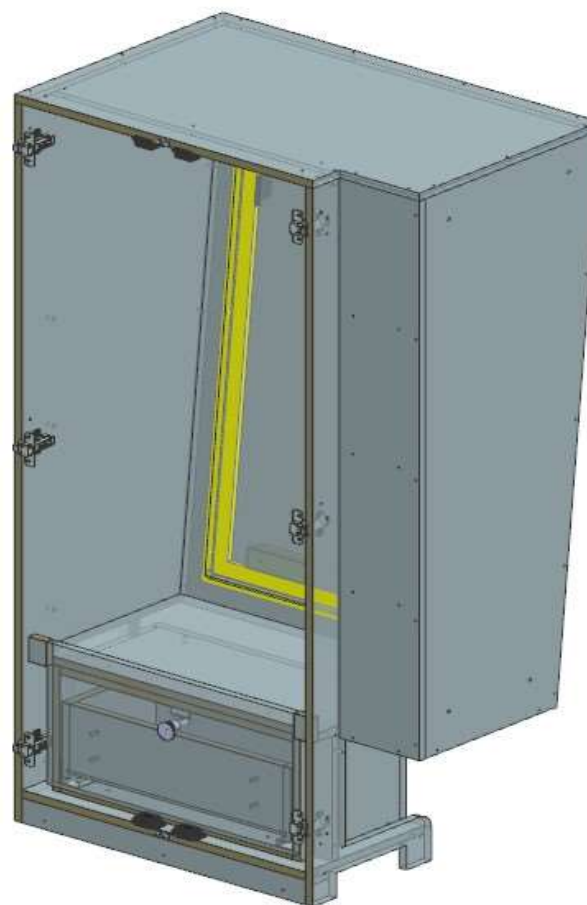
LOCALE	CODICE	DESCRIZIONE COMPONENTE	FINITURA	Q.TA	OPERATORE
CABINA VIP	AZ68F-VH01	ARMADIO DX	LAMINATO NADIR	4	Damiano

**NB: METTERE
CALAMITE PER
ANTA - NO
SOUTHCO**

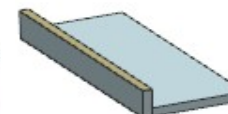
1

FERRAMENTA:

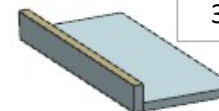
- N° 6 - CERNIERA PIANA
- N° 6 - Basetta H6
- N° 24 - ANKOR BORGHI
- N° 4 - GOMMINO PARACOLPO
- N° 2 - SOUTHCO
- N° 2 - RISCONTRO SOUTHCO
- N° 1 CP - GUIDA da 350
- N° 4 - CALAMITA NERA
- N° 4 - RISCONTRO CALAMITA NERA
- N° 1 - FLUSH LOCK
- N° 1 - ALZA PAIOLO
- N° 24 - BUSSOLA ZAMA 6MA
- N° 16 - VITI 6MA
- N° 14 - SPINE 8 x 16 MISURA FINITA
- N° 3 - FITLOCK MASCHIO



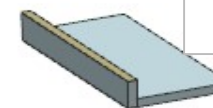
2



3



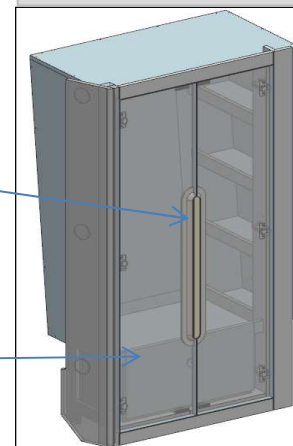
4



**ELEMENTO DA
MONTARE con:
R01_VH01
L01_VH01
e spedire con un
unico imballo**

R01_VH01

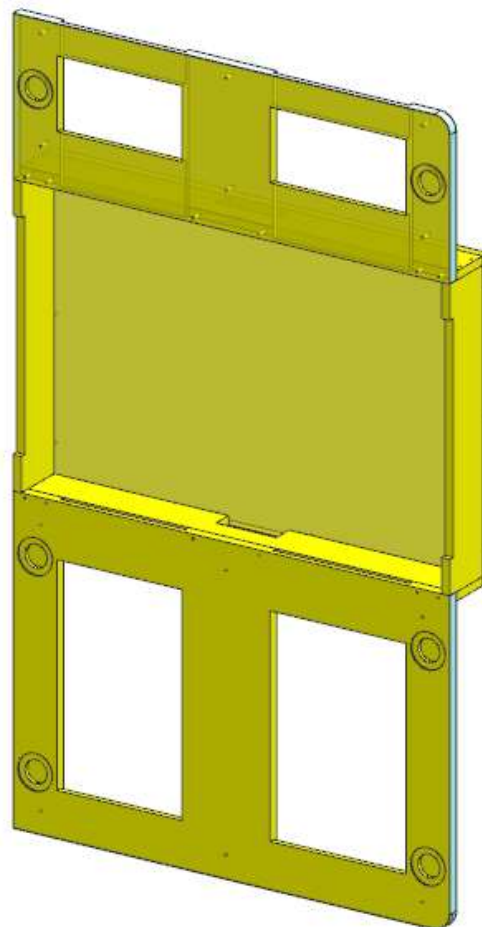
L01_VH01



AZ68F

REV. 29-04-2024

LOCALE	CODICE	DESCRIZIONE COMPONENTE	FINITURA	Q.TA	OPERATORE
CABINA VIP	AZ68F-VM01	MOBILE TV	OKOUME' GREZZO	1	Damiano



**SPRUZZARE TUTTO DI NERO -
ANCHE BORDO**

FERRAMENTA:

N° 6 - FITLOCK MASCHIO
N° 6 - FITLOCK FEMMINA

AZ68F

REV. 29-04-2024

LOCALE	CODICE	DESCRIZIONE COMPONENTE	FINITURA	Q.TA	OPERATORE
CABINA VIP	AZ68F-VS01	UNITA' TRATTAMENTO ARIA OPT	OKOUME' GREZZO / VERNICIATO NERO	1	Dante

1 - L.931 x H.140 x pr.287mm

