

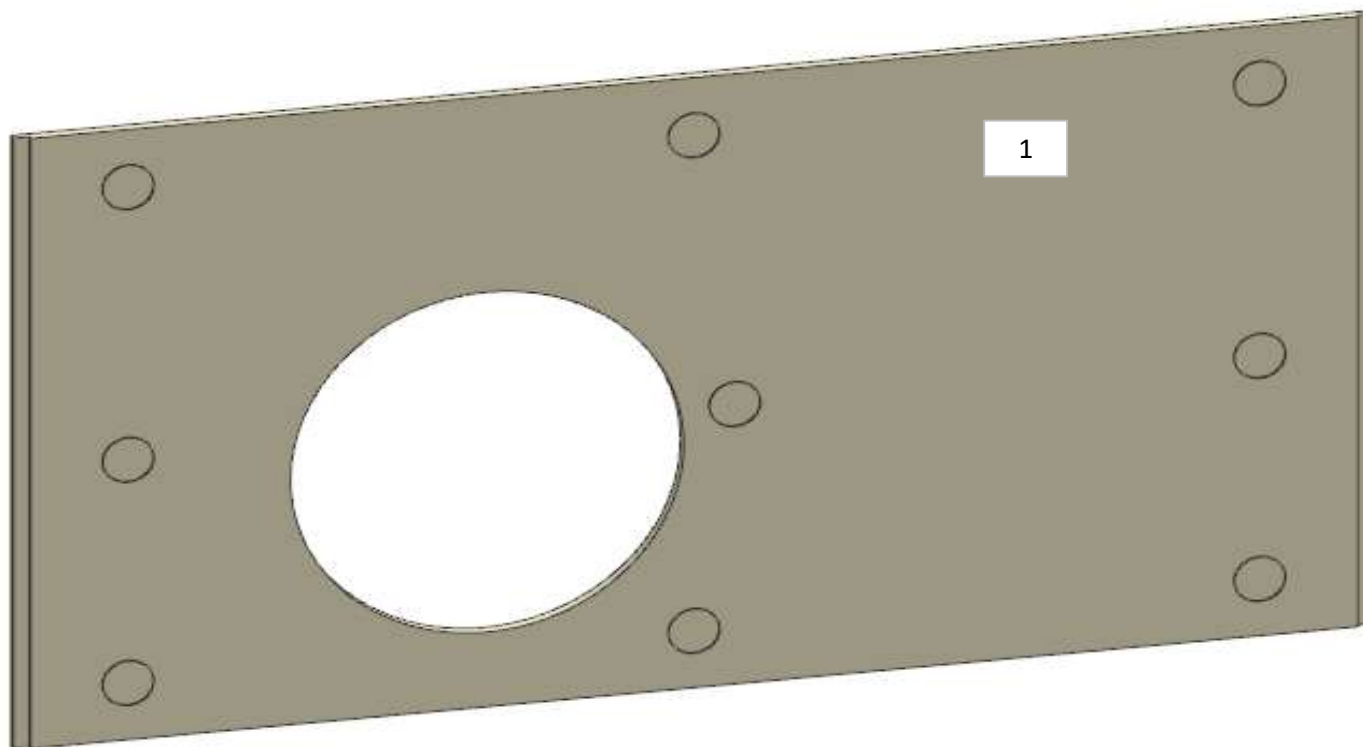
AZ68F

DA MAT. 201

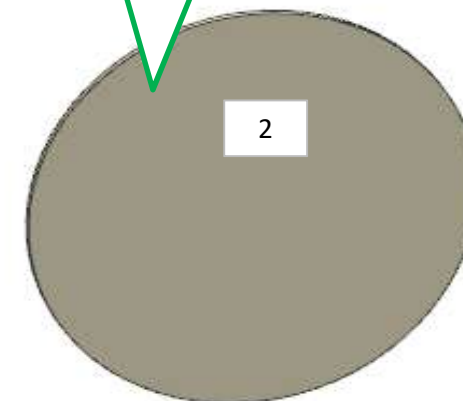
REV. 2022

LOCALE	CODICE	DESCRIZIONE COMPONENTE	FINITURA	Q.TA	OPERATORE
CABINA VIP	AZ68F-R01_VB01	TESTA LETTO	LASTRA CHIARA	2	Damiano

1 - L. 1666 x H. 865 x sp 16



46
ALLARGATO
CERCHIO



AZ68F

DA MAT. 237

REV. 2022

LOCALE	CODICE	DESCRIZIONE COMPONENTE	FINITURA	Q.TA	OPERATORE
CABINA VIP	AZ68F-R01_VC01	MURATA SX A.C.	LASTRA CHIARA	15	Damiano

predisporre lamello

CONTROLLARE FACETTA SOTTO

METTERE BORDO

129 TAGLIO PLACCA

AGGIUNTA FRESATA PER PASSAGGIO CAVI

DB-160 INCOLLARE PASSADITO HAFELE CON FONDO

ELEMENTO DA MONTARE : MG_VC e spedire con un unico imballo

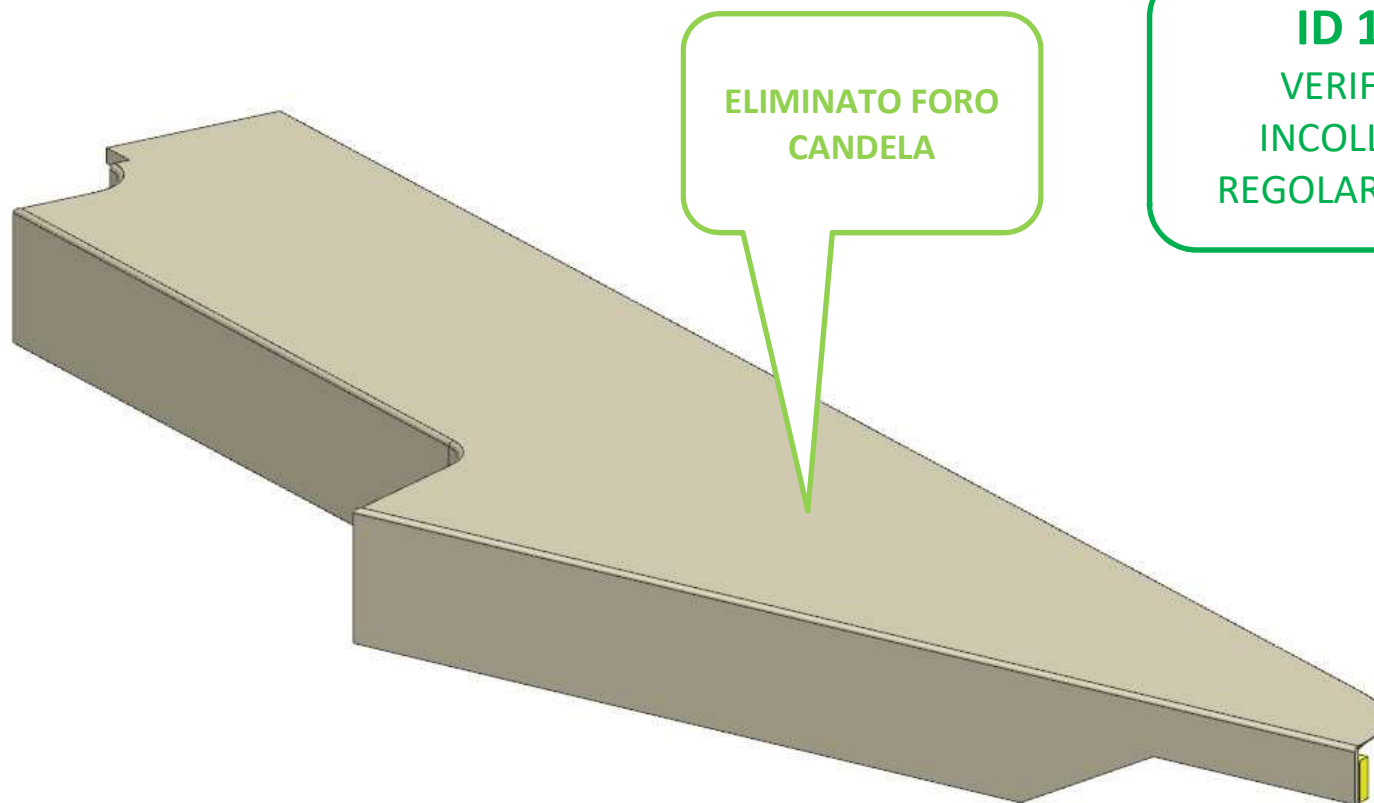
- 1 - L 195 x H 1229 x sp 16
- 2 - L 118 x H 831 x sp 16
- 3 - L 1070 x H 254 x sp 32
- 4 - L 1187 x H 78 x sp 16
- 5 - L 109 x H 831 x sp 16
- 6 - L 1297 x H 32 x 32
- 7 - L 119 x H 865 x sp 16
- 8 - SVILUP. 608 x H 865 x sp 16
- 9/13 - L 577 x dia. 32mm
- 10 - L 384 x H 116 x sp 22
- 11 - L 405 x H 90 x pr.134
- 12 - L 384 x H 116 x sp 22
- 14 - L 43 x H 865 x sp 6
- 15 - L 134 x sp 16

AZ68F

DA MAT. 237

REV. 2022

LOCALE	CODICE	DESCRIZIONE COMPONENTE	FINITURA	Q.TA	OPERATORE
CABINA VIP	AZ68F-R01_VD01	COMODINO SX	LASTRA CHIARA	1	Damiano



AZ68F

DA MAT. 203

REV. 2022

LOCALE	CODICE	DESCRIZIONE COMPONENTE	FINITURA	Q.TA	OPERATORE
CABINA VIP	AZ68F-R01_VF01	ARMADIO SX	LASTRA CHIARA	2	Damiano

1 - 2 - L 50 x H 670 x sp 6

1

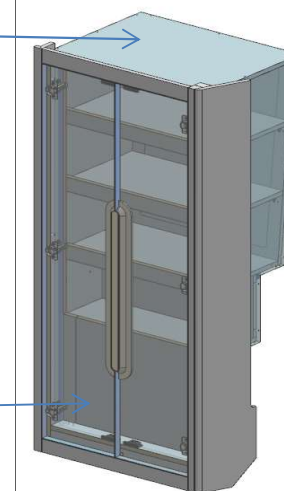
2

AGGIUNTI FORI E
BORDO SU TUTTI I
LATI

ELEMENTO DA
MONTARE con:
VF01
L01_VF01
e spedire con un
unico imballo

VF01

L01_VF01

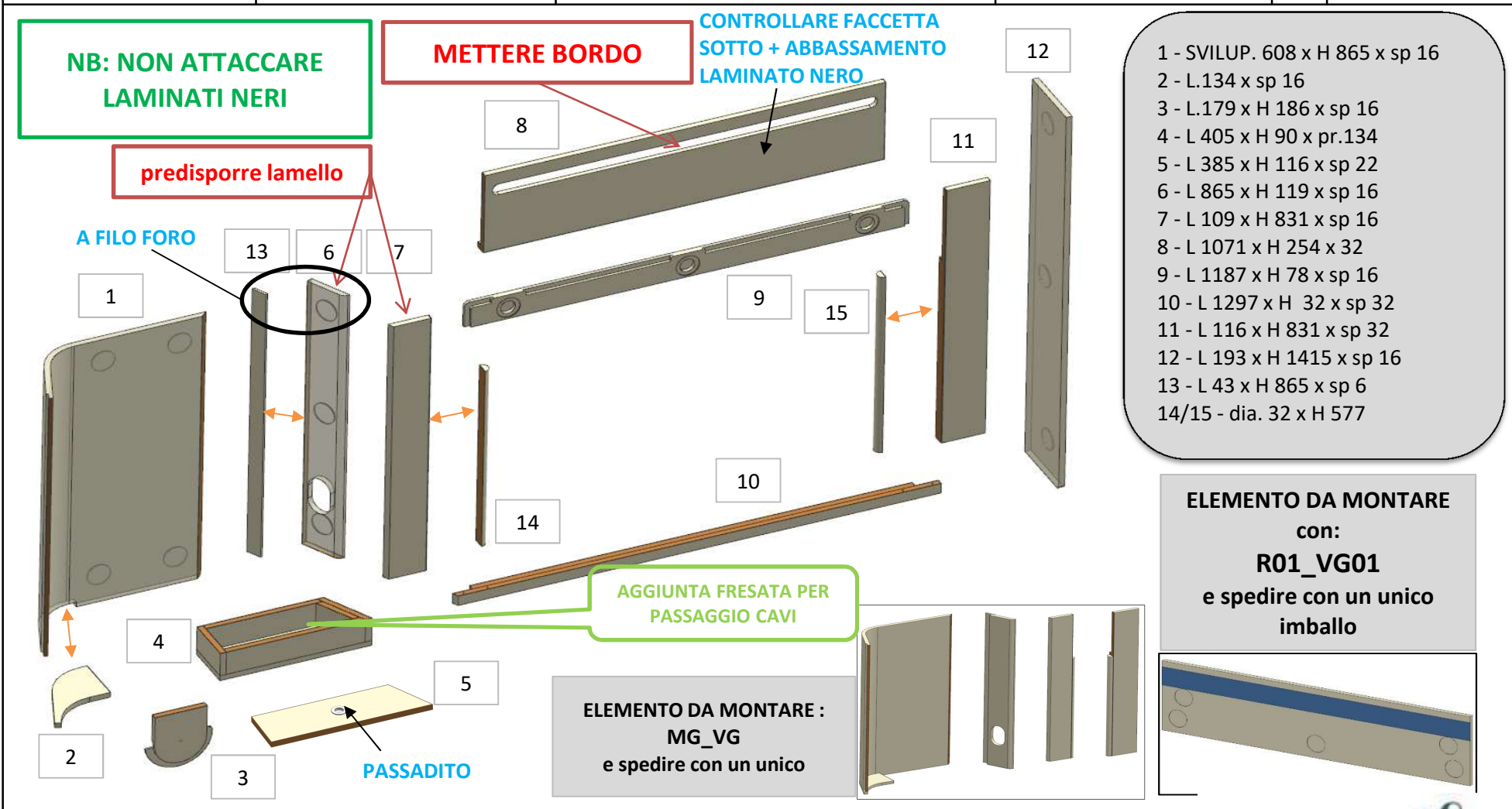


AZ68F

DA MAT. 237

REV. 2022

LOCALE	CODICE	DESCRIZIONE COMPONENTE	FINITURA	Q.TA	OPERATORE
CABINA VIP	AZ68F-R01_VG01	MURATA DX TRATTAMENTO ARIA	LASTRA CHIARA	15	Damiano



AZ68F

DA MAT. 203

REV. 2022

LOCALE	CODICE	DESCRIZIONE COMPONENTE	FINITURA	Q.TA	OPERATORE
CABINA VIP	AZ68F-R01_VH01	ARMADIO DX	LASTRA CHIARA	2	Damiano

1 - 2 - L 50 x H 670 x sp 6

2

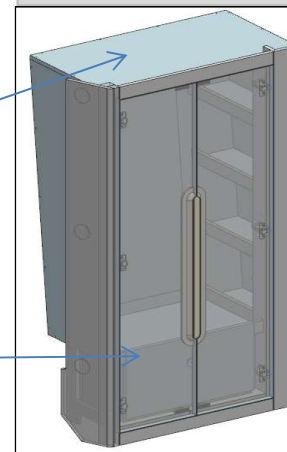
1

AGGIUNTI FORI E
BORDO SU TUTTI I
LATI

ELEMENTO DA
MONTARE con:
VH01
L01_VH01
e spedire con un
unico imballo

VH01

L01_VH01

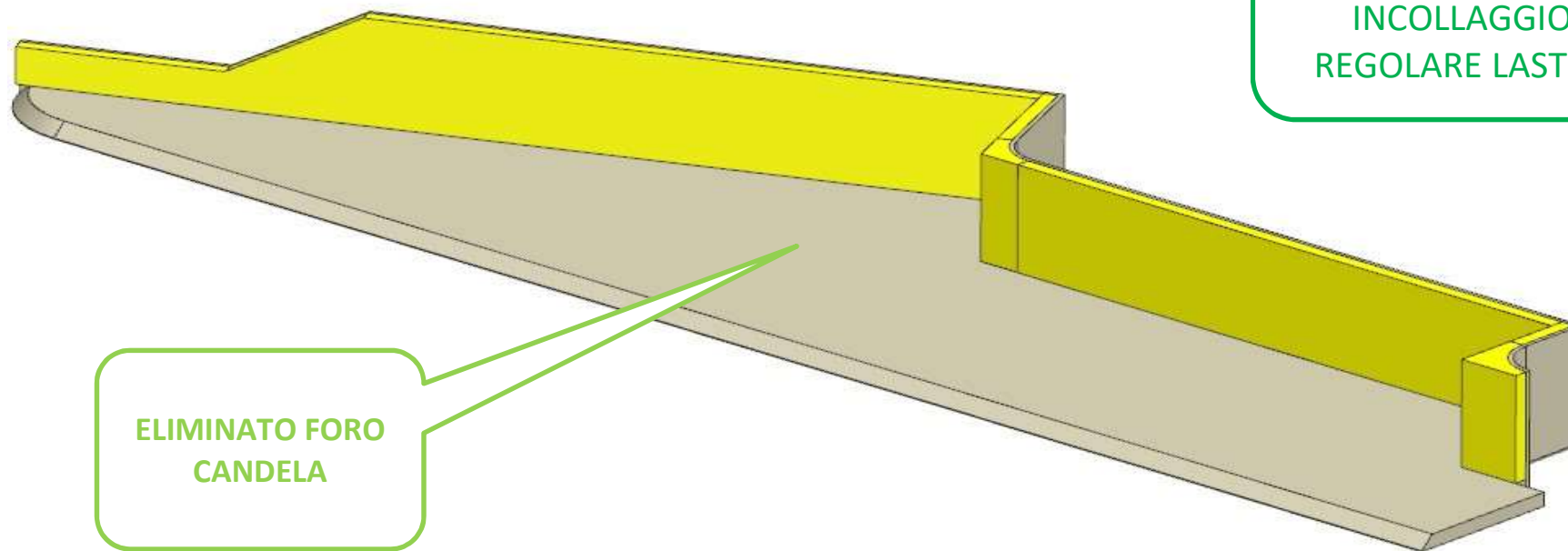


AZ68F

DA MAT.237

REV. 2022

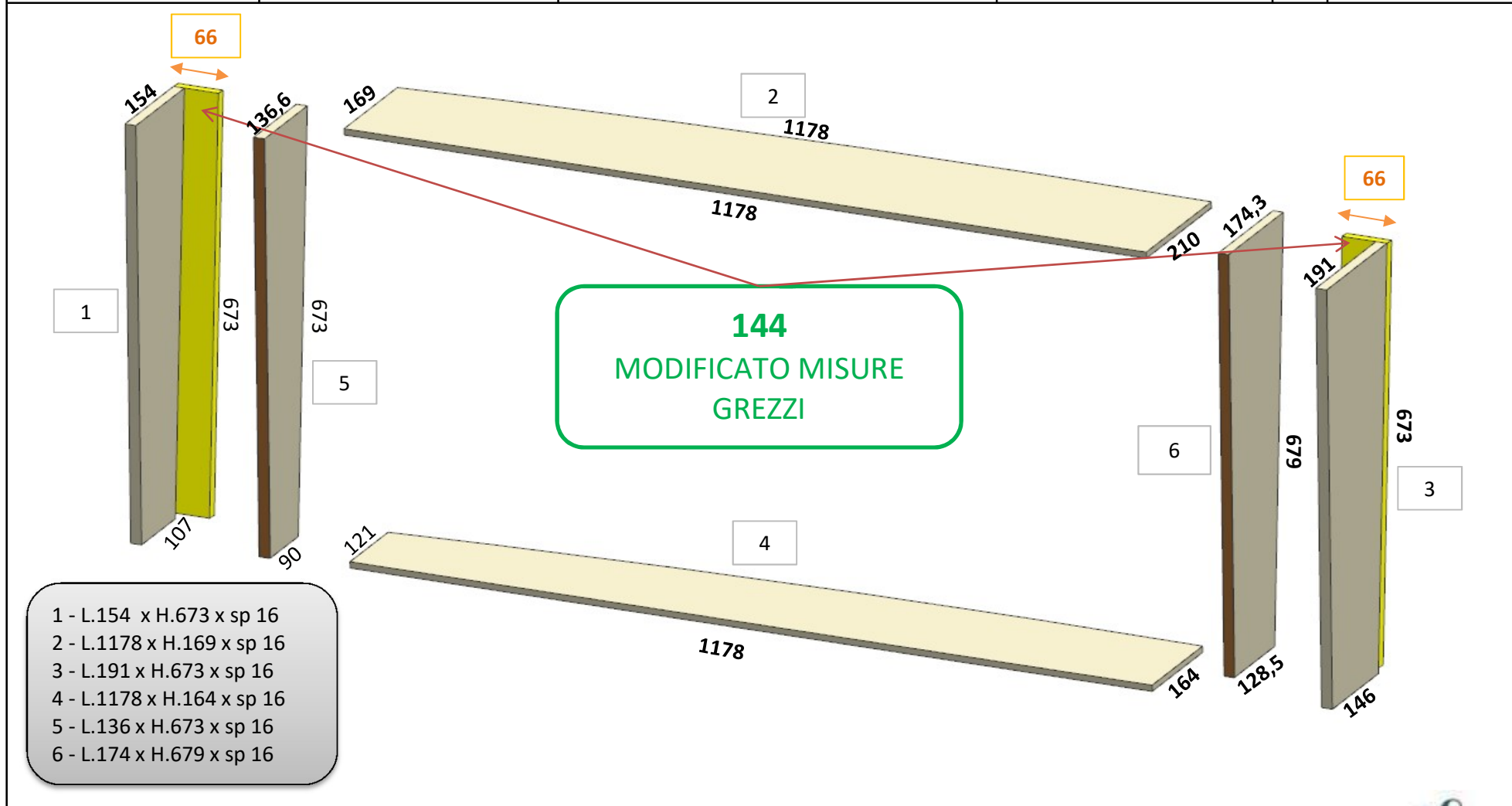
LOCALE	CODICE	DESCRIZIONE COMPONENTE	FINITURA	Q.TA	OPERATORE
CABINA VIP	AZ68F-R01_VI01	COMODINO DX	LASTRA CHIARA	1	Damiano



AZ68F

REV. 2022

LOCALE	CODICE	DESCRIZIONE COMPONENTE	FINITURA	Q.TA	OPERATORE
CABINA VIP	AZ68F-R01_VN01	CHIUSURA FINESTRA SX	LASTRA CHIARA	6	Damiano



AZ68F

DA MAT. 211

REV. 2022

LOCALE	CODICE	DESCRIZIONE COMPONENTE	FINITURA	Q.TA	OPERATORE
CABINA VIP	AZ68F-R01_VO01	CHIUSURA FINESTRA DX	LASTRA CHIARA	6	Damiano

