

AZ68F

DA MAT. 203 REV. 29-04-2024

LOCALE	CODICE	DESCRIZIONE COMPONENTE	FINITURA	Q.TA	OPERATORE
CABINA VIP	AZ68F-L01_VA01	LETTO	LACCATO BRONZO	3	Damiano

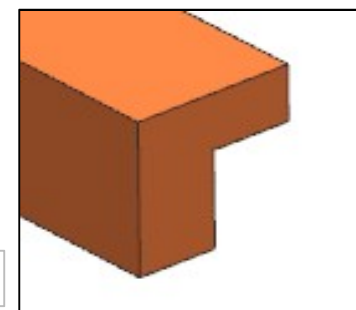
1 - 3 - L.839 x H 30 x sp 30
2 - L 1694 x H 30 x sp 30

3

1

2

DETTAGLIO



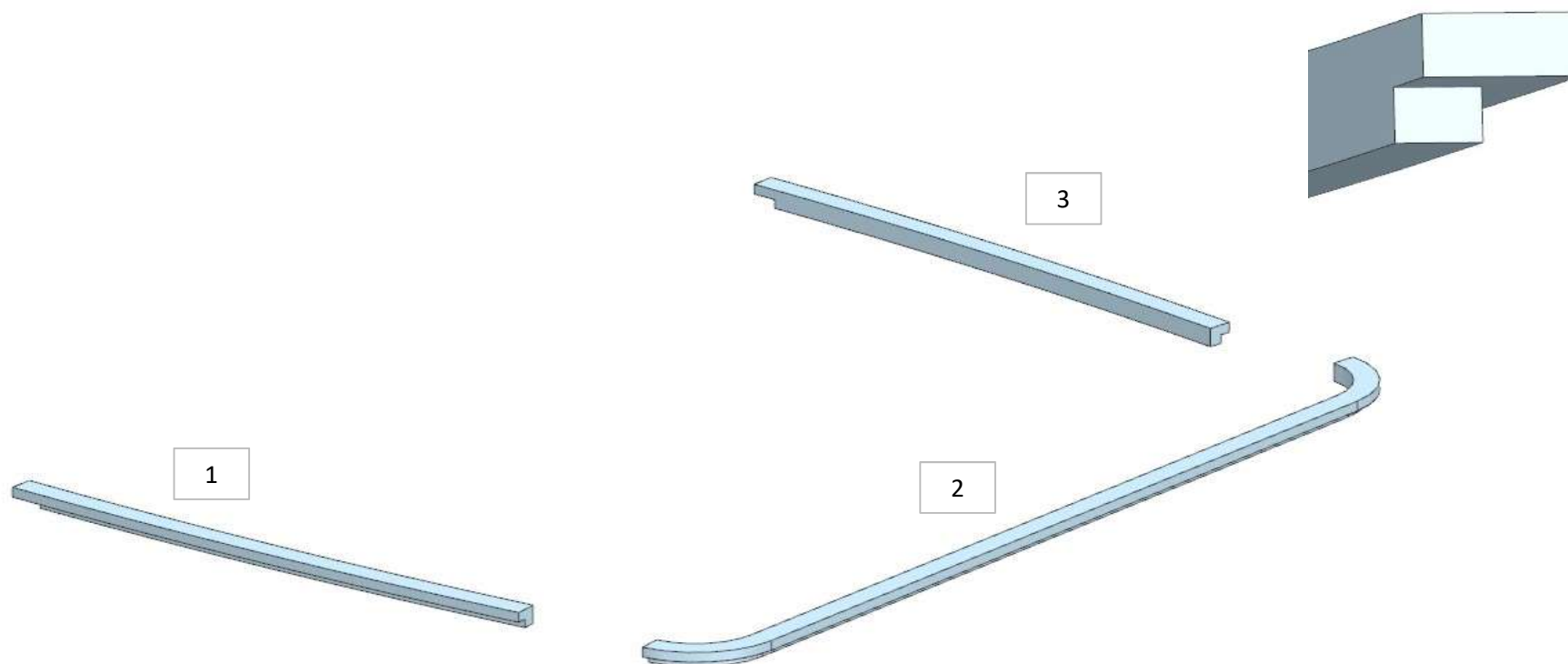
AZ68F

DA MAT. 265 REV. 29-04-2024

LOCALE	CODICE	DESCRIZIONE COMPONENTE	FINITURA	Q.TA	OPERATORE
CABINA VIP	AZ68F-L02_VA01	LETTO	LACCATO BIANCO ARTICO	3	Damiano

1 - 3 - L.860 x H 32 x sp 36
2 - L 1650 x H 32 x sp 36

DETTAGLIO



AZ68F

REV. 29-04-2024

LOCALE	CODICE	DESCRIZIONE COMPONENTE	FINITURA	Q.TA	OPERATORE
CABINA VIP	AZ68F-L01_VE01	VASSOIO SX	LACCATO ABALONE	1	Damiano



AZ68F

DA MAT. 207 REV. 29-04-2024

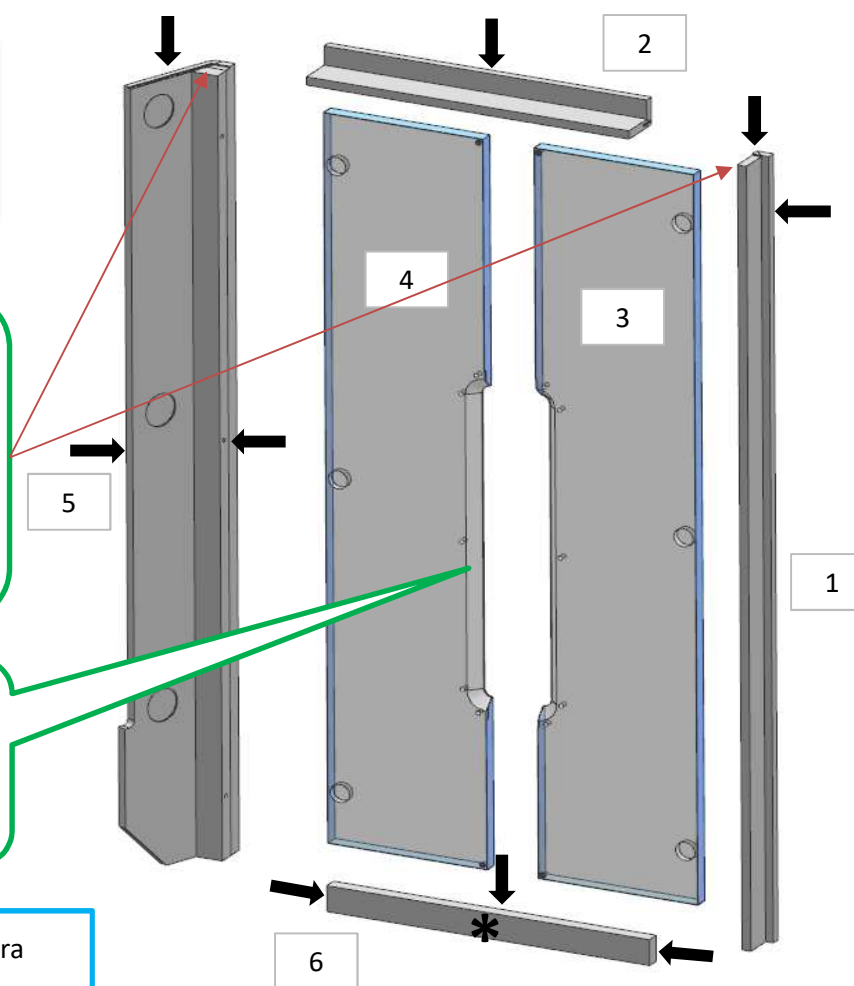
LOCALE	CODICE	DESCRIZIONE COMPONENTE	FINITURA	Q.TA	OPERATORE
CABINA VIP	AZ68F-L01_VF01	ARMADIO SX	LACCATO ABALONE	6	Damiano

- 1 - L.68 x H1515 x 30
- 2 - L.583 x H.53 x 79
- 3 - 4 - L.288 x H.1408 x sp.24
- 5 - L.194 x H1515 x sp.16
- 6 - L.583 x H.50 x sp.24

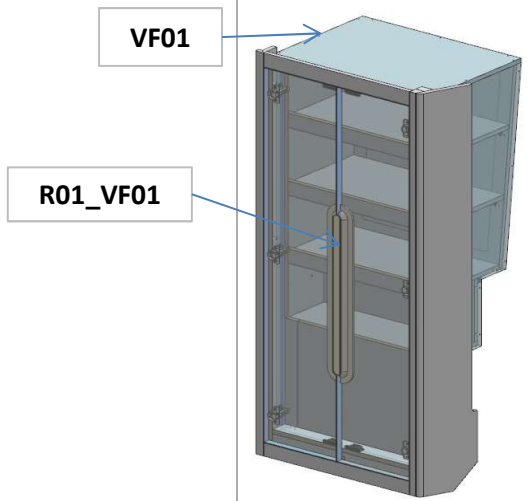
128
ABBASSAMENTI DI
2.5mm PER
ACCOPIAMENTO CIELO

ELIMINATO
RIBASSO E
AGGIUNTI FORI

* faccia dove viene applicata la finitura
↓ filo dove viene applicata la finitura



ELEMENTO DA
MONTARE con:
R01_VF01
VF01
e spedire con un
unico imballo



AZ68F

DA MAT. 203 REV. 29-04-2024

LOCALE	CODICE	DESCRIZIONE COMPONENTE	FINITURA	Q.TA	OPERATORE
CABINA VIP	AZ68F-L01_VH01	ARMADIO DX	LACCATO ABALONE	7	Damiano

- 1 - L.79 x H1515 x 68
- 2 - L.659 x H.53 x 79
- 3 - 4 - L.326 x H.1408 x sp.24
- 5 - L.192 x H1515 x sp.16
- 6 - L.659 x H.50 x sp.24

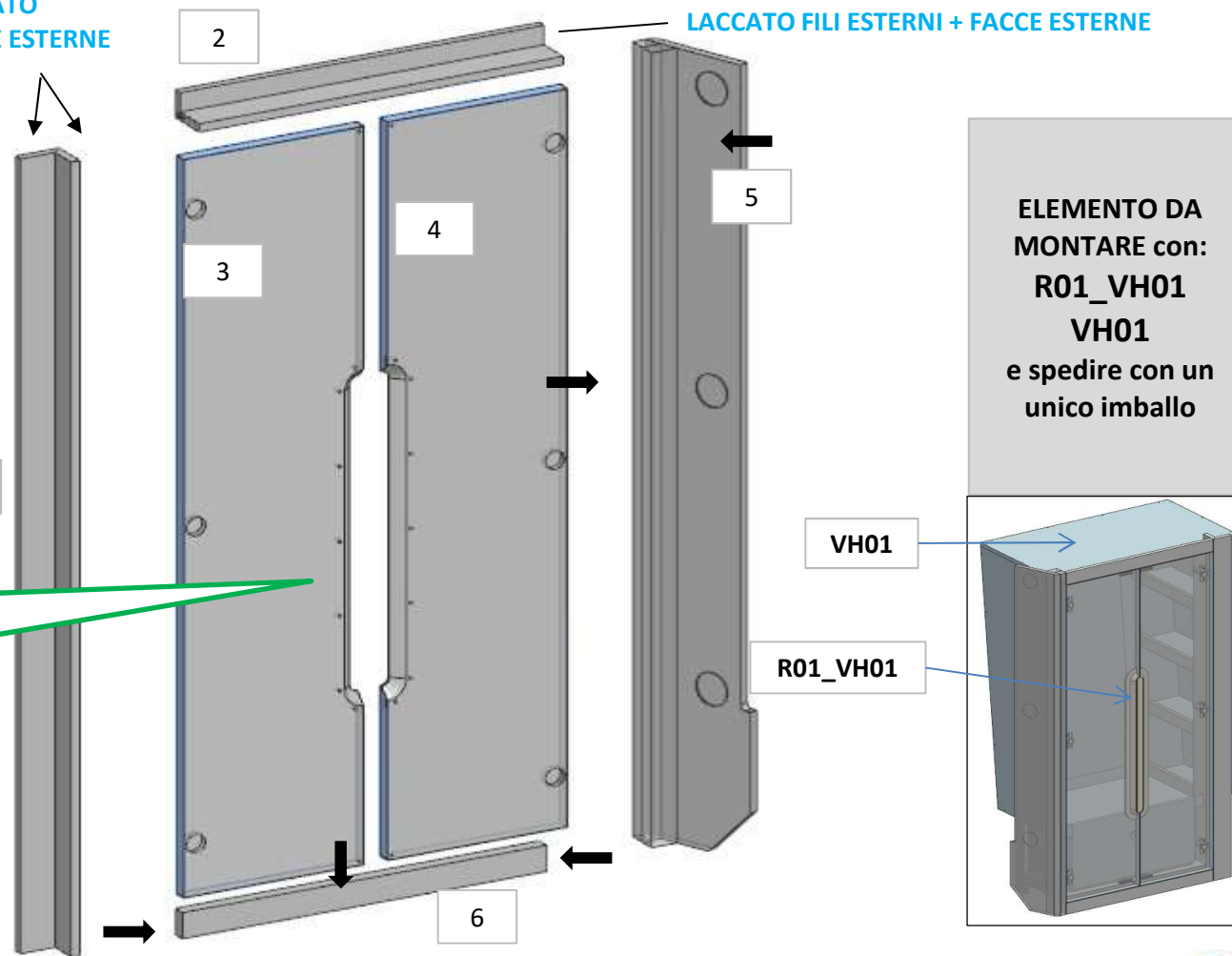
LACCATO
FACCE ESTERNE

LACCATO FILI ESTERNI + FACCE ESTERNE

ELIMINATO
RIBASSO E
AGGIUNTI FORI

ELEMENTO DA
MONTARE con:
R01_VH01
VH01
e spedire con un
unico imballo

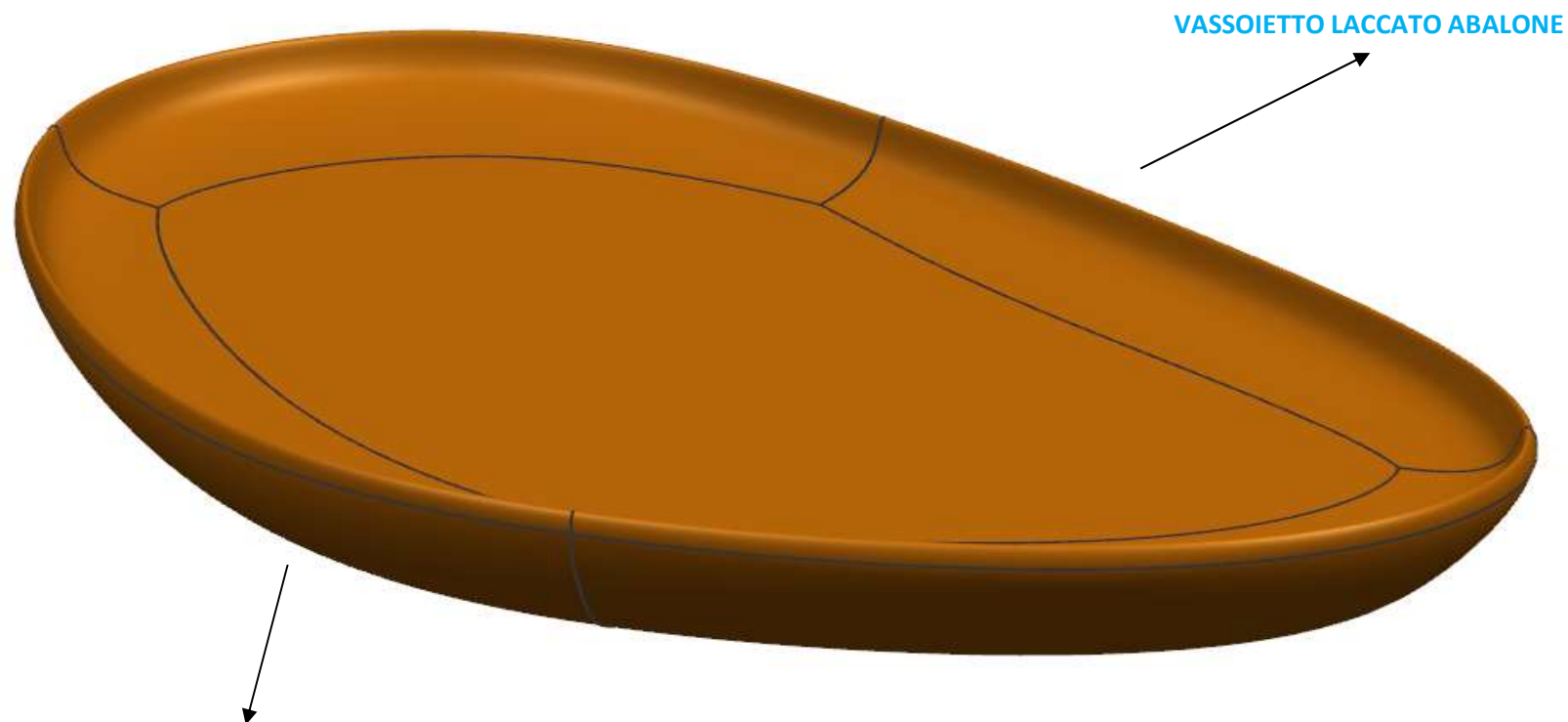
- * faccia dove viene applicata la finitura
- ↓ filo dove viene applicata la finitura



AZ68F

REV. 29-04-2024

LOCALE	CODICE	DESCRIZIONE COMPONENTE	FINITURA	Q.TA	OPERATORE
CABINA VIP	AZ68F-L01_VL01	VASSOIO DX	LACCATO ABALONE	1	Damiano



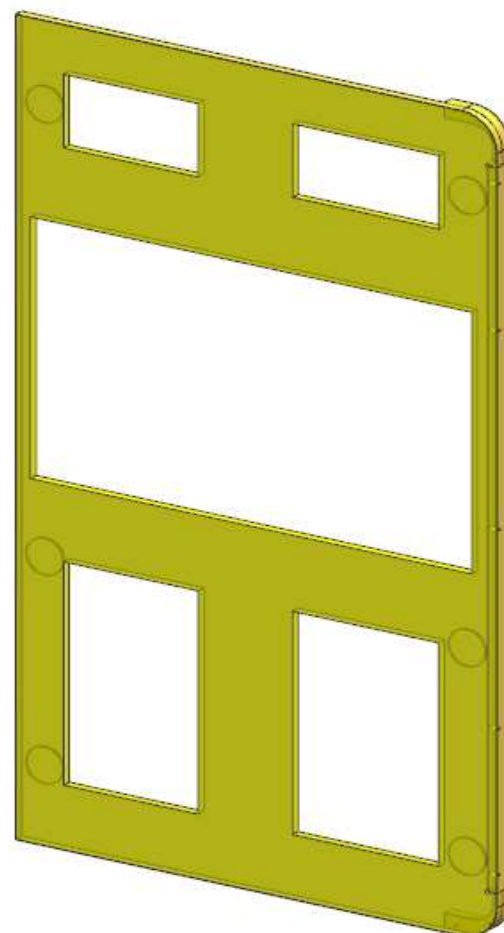
VASSOINETTO LACCATO ABALONE

DA SPEDIRE CON IL MAIN DECK

AZ68F

REV. 29-04-2024

LOCALE	CODICE	DESCRIZIONE COMPONENTE	FINITURA	Q.TA	OPERATORE
CABINA VIP	AZ68F-L01_VM01	MOBILE TV	OKOUME' GREZZO\ LACCATO BRONZO	1	Damiano



BORDO LACCATO BRONZO

AZ68F

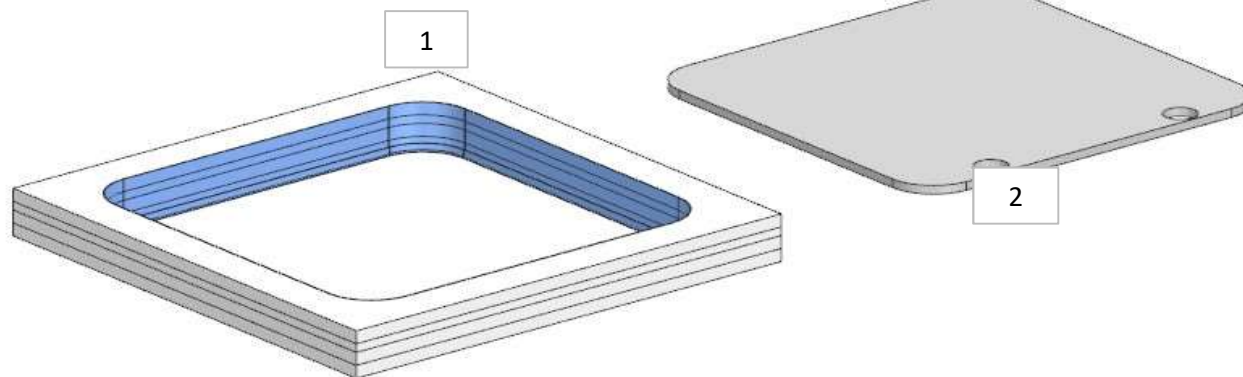
DA MAT.237

REV. 29-04-2024

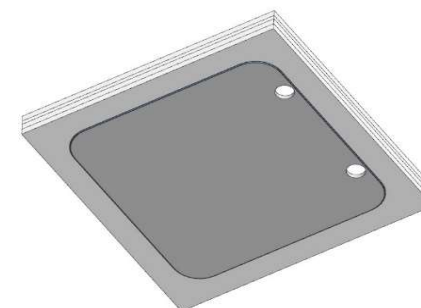
LOCALE	CODICE	DESCRIZIONE COMPONENTE	FINITURA	Q.TA	OPERATORE
CABINA VIP	AZ68F-L01_VP01	CIELINO	LACCATO BIANCO ARTICO	2	Damiano

DA SPEDIRE CON IL MAIN DECK

1 - L.525 x H 524 x sp 55mm
2 - L 430 x H 427 x sp 10mm



ELEMENTO DA MONTARE :
MG_VP01
e spedire con un unico imballo



FERRAMENTA:

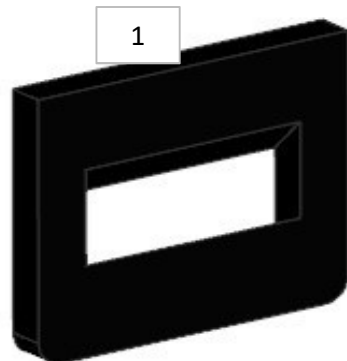
- N° 2 - CERNIERA TAGLIO 45°
- N° 2 - Basetta H0
- N°1 - KIT PUSH ROTANTE

AZ68F

DA MAT. 265 REV. 29-04-2024

LOCALE	CODICE	DESCRIZIONE COMPONENTE	FINITURA	Q.TA	OPERATORE
CABINA VIP	AZ68F-L01_VS01	MURATA DX TRATTAMENTO ARIA	LACCATO NERO	2	Damiano

1 - 2 - L.129 x H.108 x sp 15



DB-146
LACCARE BENE L'INTERNO
DEL BUCO E LA PARTE
FRONTALE

