

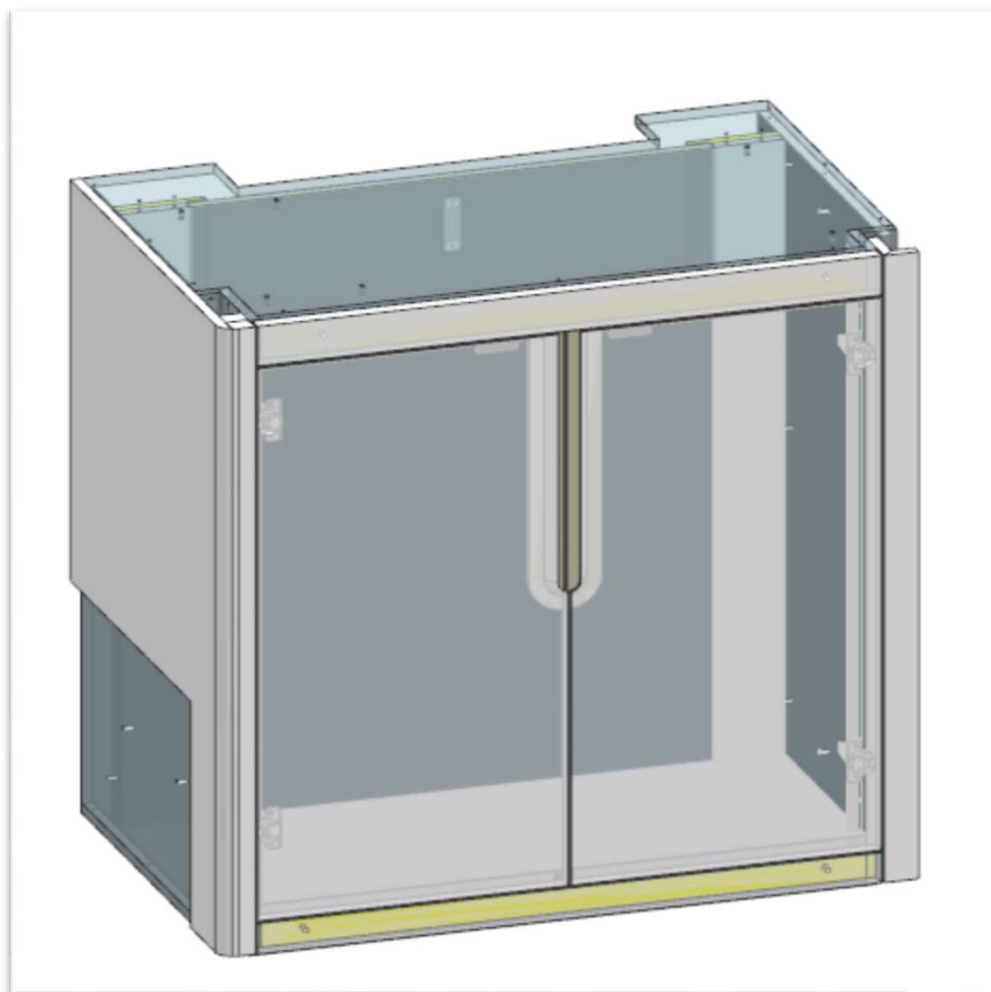
AZ68F

REV. 10-01-2022

LOCALE	CODICE	DESCRIZIONE COMPONENTE	FINITURA	Q.TA	OPERATORE
CABINA OSPITI SX	AZ68F-MF_LC01	ARMADIO			Damiano

FERRAMENTA:

- N° 4 - CERNIERA PIANA
- N° 4 - Basette H6
- N° 16 - ANKOR BORGHI
- N° 4 - GOMMINO PARACOLPO
- N° 2 - CALAMITE PER ANTA
- N° 2 - RICONTRI CALAMITA
- N° 1 - ALZA PAIOLO
- N° 8 - VITI 6MA
- N° 8 - BUSSOLA ZAMA 6MA
- N° 2 - SOUTHCO
- N° 2 - RICONTRIO SOUTHCO
- N° 12 - REGGIRIPIANO 1 PERNO 1 FORO
- N° 8 - SPINE 6 x 16 MISURA FINITA



consonni&c

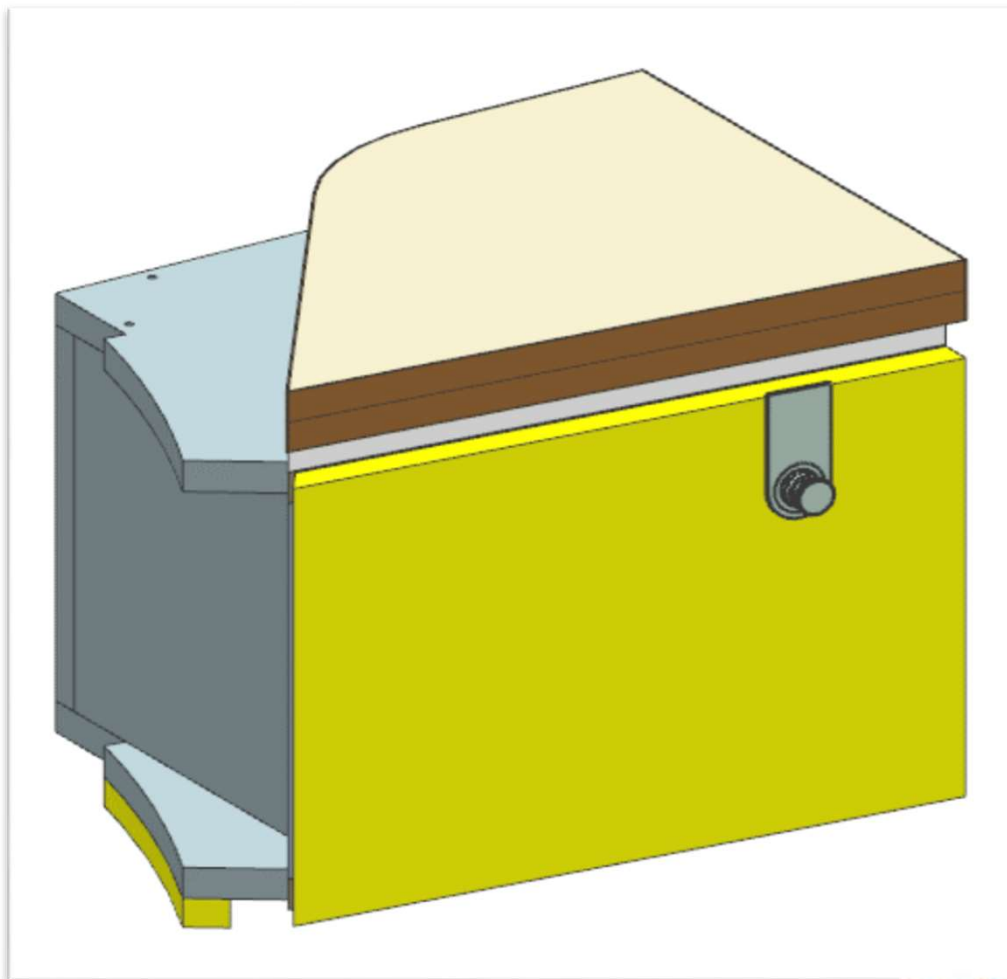
AZ68F

REV. 10-01-2022

LOCALE	CODICE	DESCRIZIONE COMPONENTE	FINITURA	Q.TA	OPERATORE
CABINA OSPITI SX	AZ68F-MF_LE01	COMODINO			Damiano

FERRAMENTA:

N° 1 - MANIGLIA FORESTE E SUARDI
CP 1 - GUIDE CASSETTO da 250
N° 5 - VITI 6MA
N° 5 - BUSSOLE ZAMA 6MA



consonni&c