

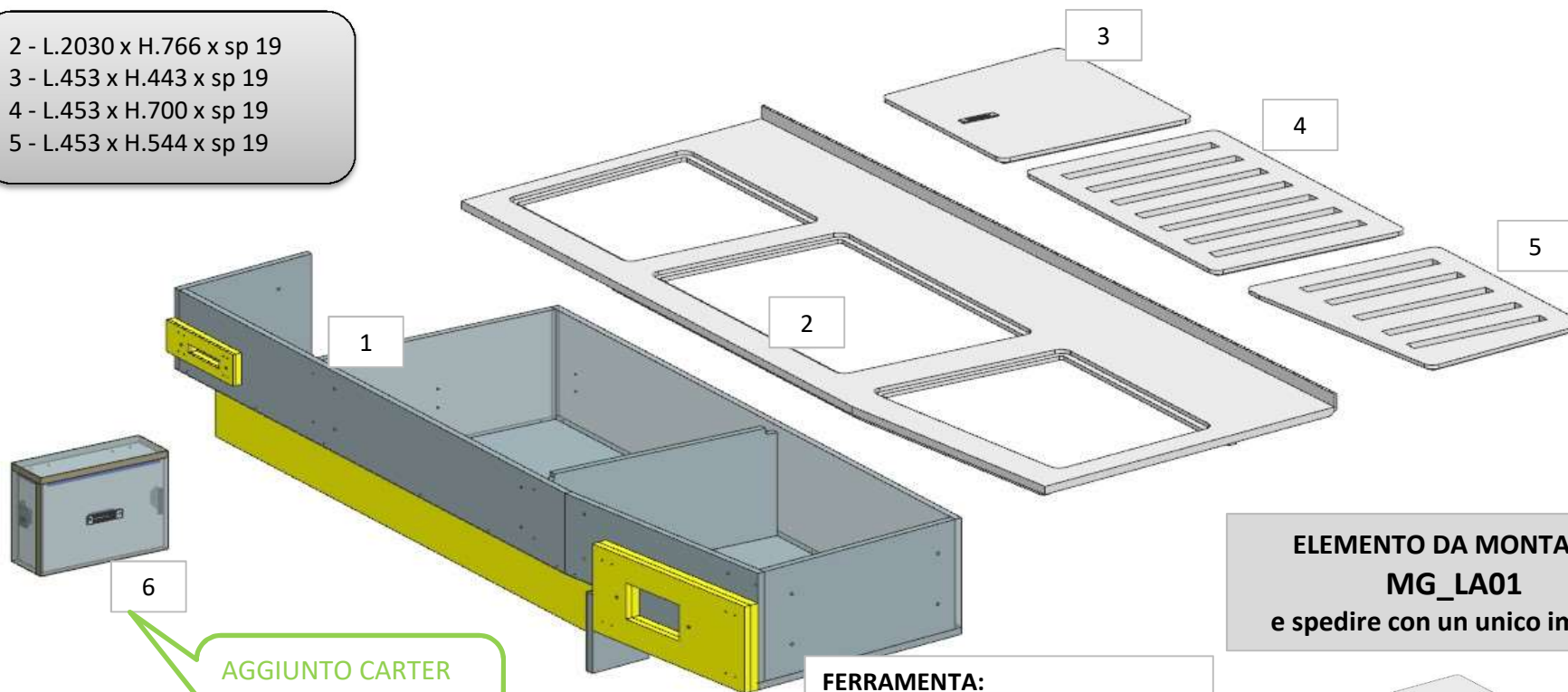
AZ68F

DA MAT.233

REV. 29-04-2024

LOCALE	CODICE	DESCRIZIONE COMPONENTE	FINITURA	Q.TA	OPERATORE
CABINA OSPITI SX	AZ68F-LA01	LETTO MURATA	LAMINATO NADIR \ GOFFRATONE	5	Damiano

- 2 - L.2030 x H.766 x sp 19
- 3 - L.453 x H.443 x sp 19
- 4 - L.453 x H.700 x sp 19
- 5 - L.453 x H.544 x sp 19

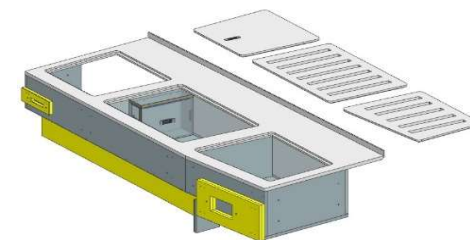


AGGIUNTO CARTER
DIPER COPERTURA
CENTRALINA

FERRAMENTA:

- N° 2 - ALZA PAIOLO
- N° 4 - SPINE 8x 20
- N° 2 - SOUTHCO
- N° 2 - RISCOSTRO SOUTHCO
- N° 11 - BUSSOLA ZAMA 6MA

ELEMENTO DA MONTARE :
MG_LA01
e spedire con un unico imballo



AZ68F

REV. 29-04-2024

LOCALE	CODICE	DESCRIZIONE COMPONENTE	FINITURA	Q.TA	OPERATORE
CABINA OSPITI SX	AZ68F-LB01	STRUTTURA MURATA A.C.	OKOUME' GREZZO \ ANTIROMBO	2	Dante

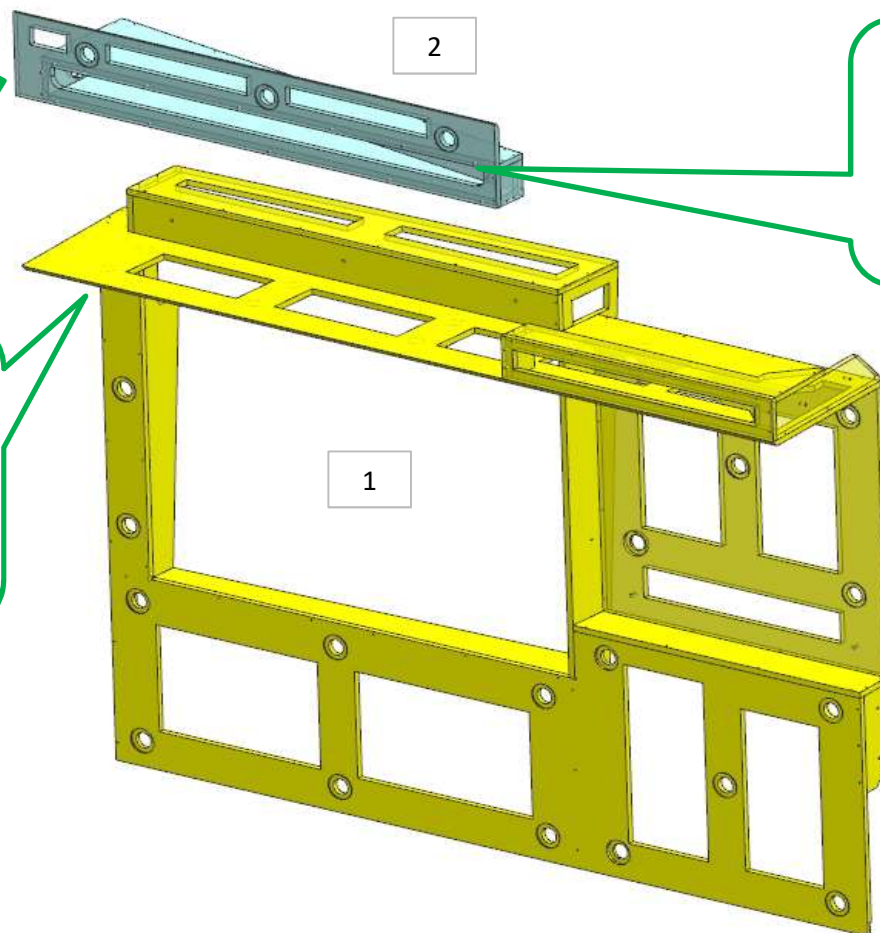
DB 148

SPRUZZARE NERO ANCHE FRONTALE PLENUM

ATTENZIONE:
VERIFICARE CHE CI SIA
SMUSSO A 45° -
ALTRIMENTI NON
SPEDIRE

FERRAMENTA:

N° 32 - FITLOCK MASCHIO
N° 32 - FITLOCK FEMMINA
N° 7 - BUSSOLA ZAMA 6MA



MOD. INT.

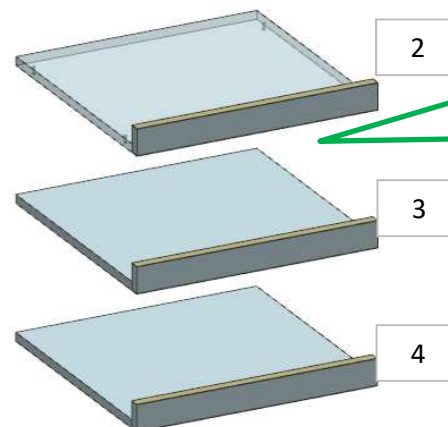
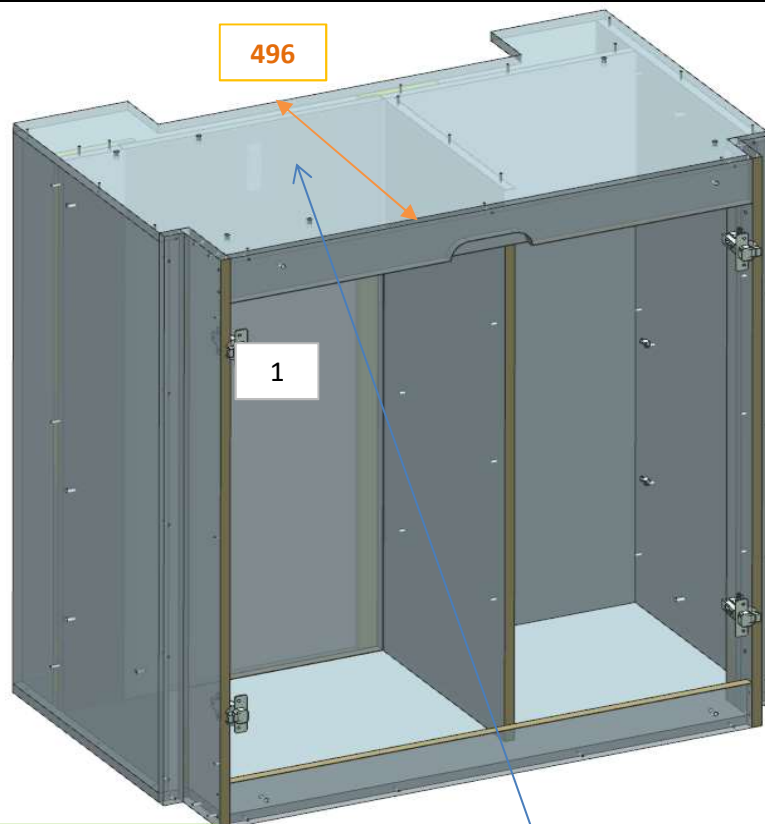
PLENUM SEPARATO DA
STRUTTURA.
FINIRE CON ANTI-ROMBO

2 - L 1299 x H 218 x pr. 230mm

AZ68F

DA MAT. 233 REV. 29-04-2024

LOCALE	CODICE	DESCRIZIONE COMPONENTE	FINITURA	Q.TA	OPERATORE
CABINA OSPITI SX	AZ68F-LC01	ARMADIO	LAMINATO NADIR	4	Damiano

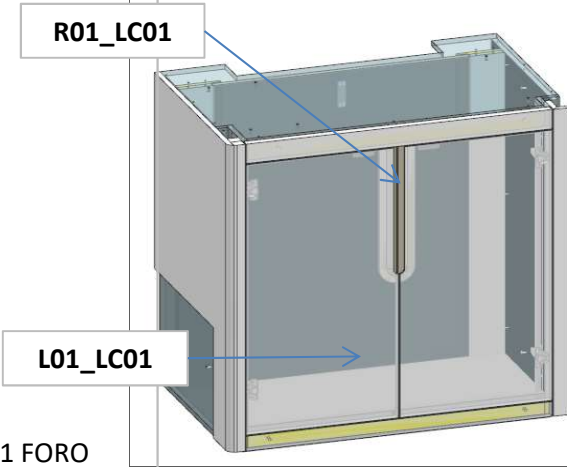


27-43
AGGIUNTI RIPIANI e
RIDOTTO ISPEZIONE

ELEMENTO DA MONTARE con:
R01_LC01
L01_LC01
e spedire con un unico imballo

FERRAMENTA:

- N° 4 - CERNIERA PIANA
- N° 4 - BASETTE H6
- N° 16 - ANKOR BORGHI
- N° 4 - GOMMINO PARACOLPO
- N° 2 - CALAMITE PER ANTA
- N° 2 - RICONTRI CALAMITA
- N° 1 - ALZA PAIOLO
- N° 8 - VITI 6MA
- N° 8 - BUSSOLA ZAMA 6MA
- N° 2 - SOUTHCO
- N° 2 - RICONTRIO SOUTHCO
- N° 12 - REGGIRIPIANO 1 PERNO 1 FORO
- N° 8 - SPINE 6 x 16 MISURA FINITA



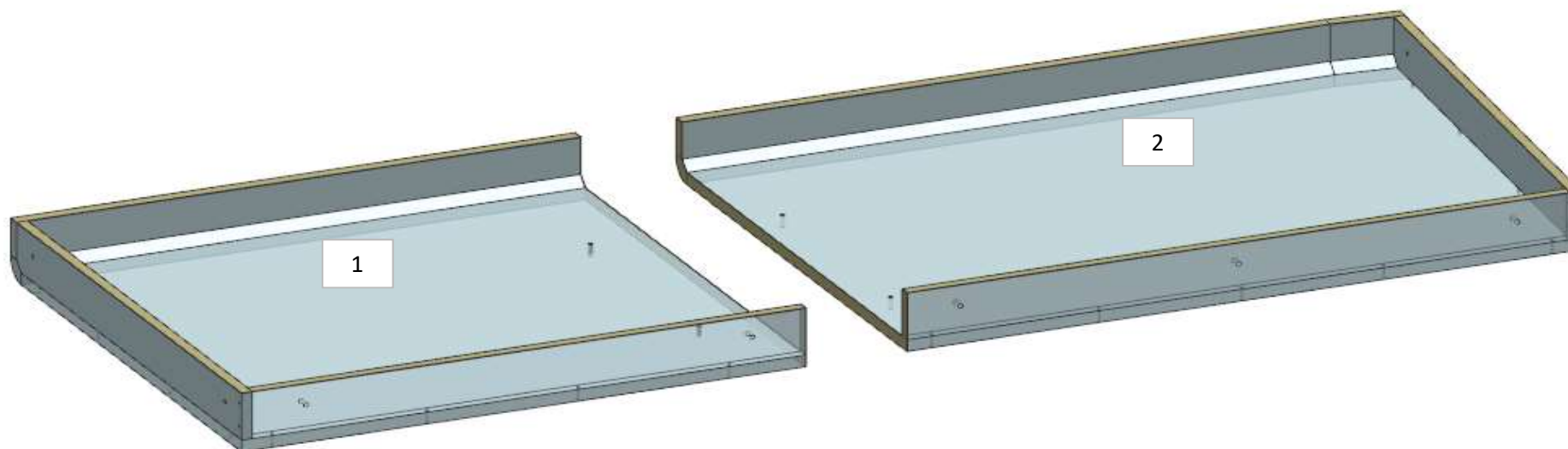
INSERIRE BAIONETTA
E SOUTHCO RETRO
PAIOLO

da mat.207
MODIFICA SAGOMA

AZ68F

REV. 29-04-2024

LOCALE	CODICE	DESCRIZIONE COMPONENTE	FINITURA	Q.TA	OPERATORE
CABINA OSPITI SX	AZ68F-LD01	LETTO SUPERIORE	LAMINATO NADIR	2	Dante



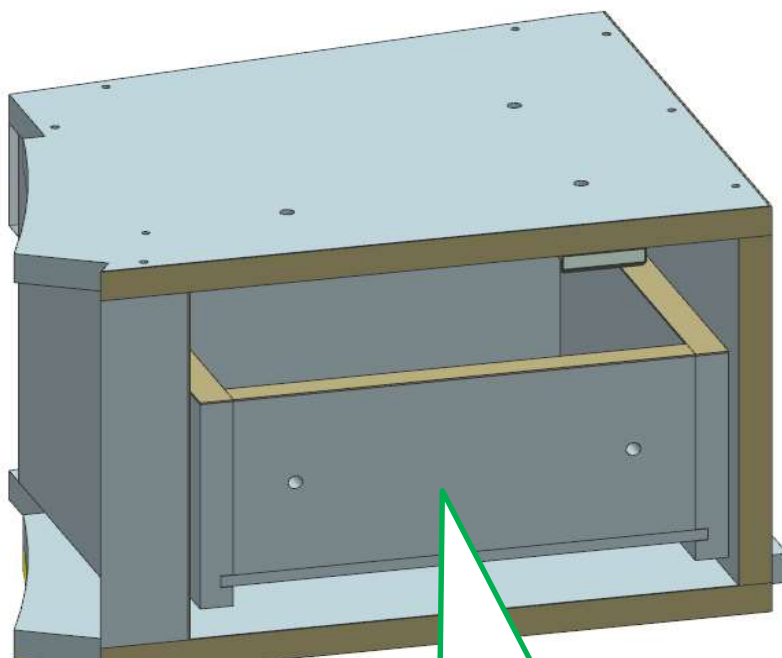
FERRAMENTA:

-

AZ68F

REV. 29-04-2024

LOCALE	CODICE	DESCRIZIONE COMPONENTE	FINITURA	Q.TA	OPERATORE
CABINA OSPITI SX	AZ68F-LE01	COMODINO	LAMINATO NADIR	1	Damiano



FERRAMENTA:

N° 1 - MANIGLIA FORESTE E SUARDI
CP 1 - GUIDE CASSETTO da 250
N° 5 - VITI 6MA
N° 5 - BUSSOLE ZAMA 6MA

44
MODIFICATO
CASSETTO INTERNO

ELEMENTO DA MONTARE con:

R01_LE01

L01_LE01

I01_LE01

X01_LE01

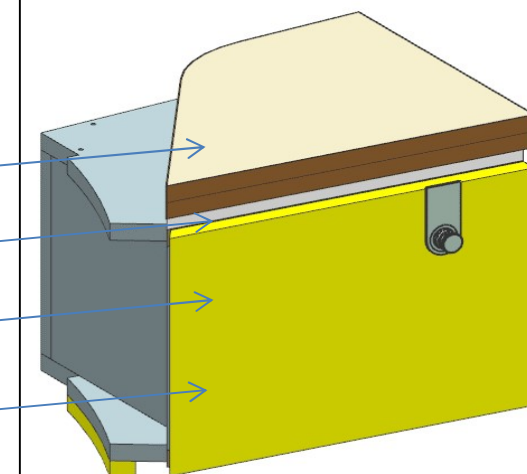
e spedire con un unico imballo

R01_LE01

L01_LE01

X01_LE01

I01_LE01



AZ68F

REV. 29-04-2024

LOCALE	CODICE	DESCRIZIONE COMPONENTE	FINITURA	Q.TA	OPERATORE
CABINA OSPITI SX	AZ68F-LF01	TESTALETTO POPPA	OKOUME' GREZZO	1	Dante



FERRAMENTA:

- N° 3 - KEKU A PETTINE PARTE PANNELLO
- N° 3 - KEKU A PETTINE PARTE TELAIO
- N° 6 - FITLOCK MASCHIO