

# AZ68F

DA MAT.233

REV. 10-01-2022

LOCALE	CODICE	DESCRIZIONE COMPONENTE	FINITURA	Q.TA	OPERATORE
CABINA OSPITI SX	AZ68F-R01_LB01	STRUTTURA MURATA A.C.	LASTRA CHIARA	17	Damiano

**MODIFICATO DIMENSIONI ELEMENTI 1 E 2**

**INCOLLARE PEZZO CON MASSELLO CORRISPONDENTE**

**ELEMENTO DA MONTARE: MG\_LB01/LB02/LB03 e spedire con un unico imballo**

**1 - SVILUPPO L 597 x sp 5**  
**2 - SVILUPPO L 705 x sp 5**  
 3 - L.1150 x H 135 x sp 32  
 4 - L.144 x H 789 x sp 32  
 5 - L.163 x H 963 x sp 16  
 6 - L.202 x H 963 x sp 16  
 7 - L.136 x H 789 x sp 32  
 8 - L.730 x H 650 x sp 16  
 9 - L.1128 x H 148 x sp 16  
 10 - L.1270 x H 563 x sp 32  
 11 - L.720 x H 629 x sp 16  
 12 - L.136 x H 963 x sp 16  
 13 - L.174 x H 963 x sp 16  
 14/15 - dia.32 x H 789  
 16 - L.106 x H 650 x sp 16  
 17 - L.219 x H 1123 x sp 16

**MG\_LB01**  
**MG\_LB03**  
**MG\_LB02**

**consonni&c**

# AZ68F

DA MAT. 203 REV. 10-01-2022

LOCALE	CODICE	DESCRIZIONE COMPONENTE	FINITURA	Q.TA	OPERATORE
CABINA OSPITI SX	AZ68F-R01_LC01	ARMADIO	LASTRA CHIARA	2	Damiano

1 - 2 - L.51 x H.455 x sp 6

1

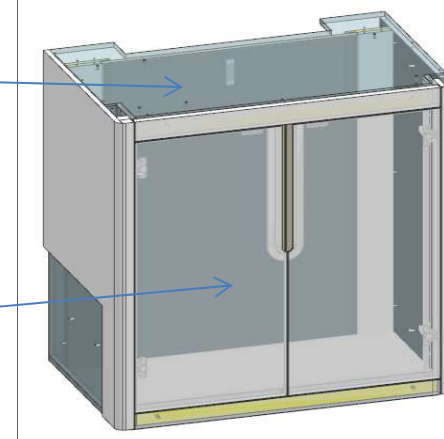
2

AGGIUNTI FORI E  
BORDO SU TUTTI I  
LATI

ELEMENTO DA MONTARE con:  
LC01  
L01\_LC01  
e spedire con un unico imballo

LC01

L01\_LC01



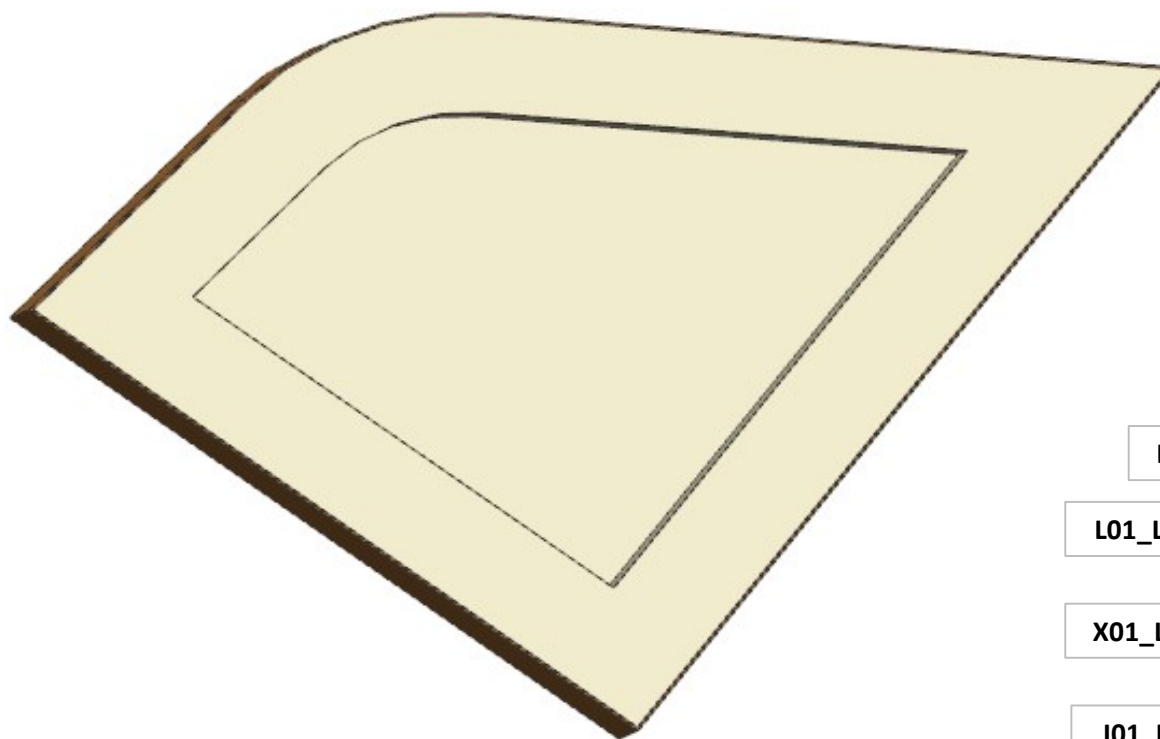
consonni&c

# AZ68F

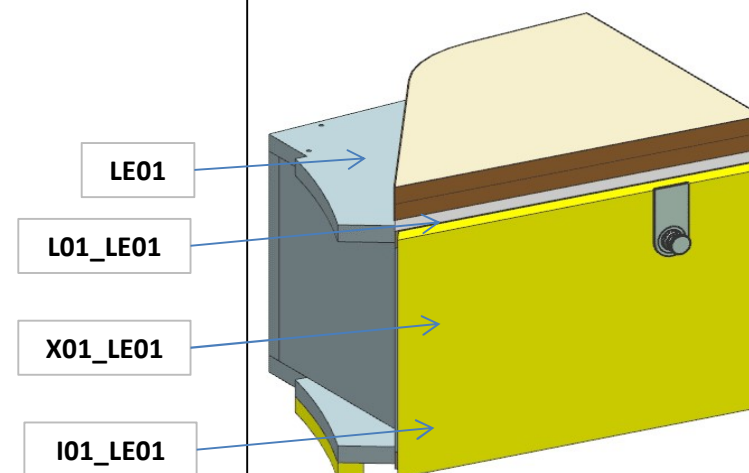
REV. 10-01-2022

LOCALE	CODICE	DESCRIZIONE COMPONENTE	FINITURA	Q.TA	OPERATORE
CABINA OSPITI SX	AZ68F-R01_LE01	COMODINO	LASTRA CHIARA	1	Damiano

1 - L.336 x H.278 x sp 31



**ELEMENTO DA MONTARE con:**  
**LE01**  
**L01\_LE01**  
**I01\_LE01**  
**X01\_LE01**  
e spedire con un unico imballo



**consonni&c**

# AZ68F

DA MAT. 233 REV. 10-01-2022

LOCALE	CODICE	DESCRIZIONE COMPONENTE	FINITURA	Q.TA	OPERATORE
CABINA OSPITI SX	AZ68F-R01_LF01	TESTALETTO POPPA	LASTRA CHIARA	7	Damiano

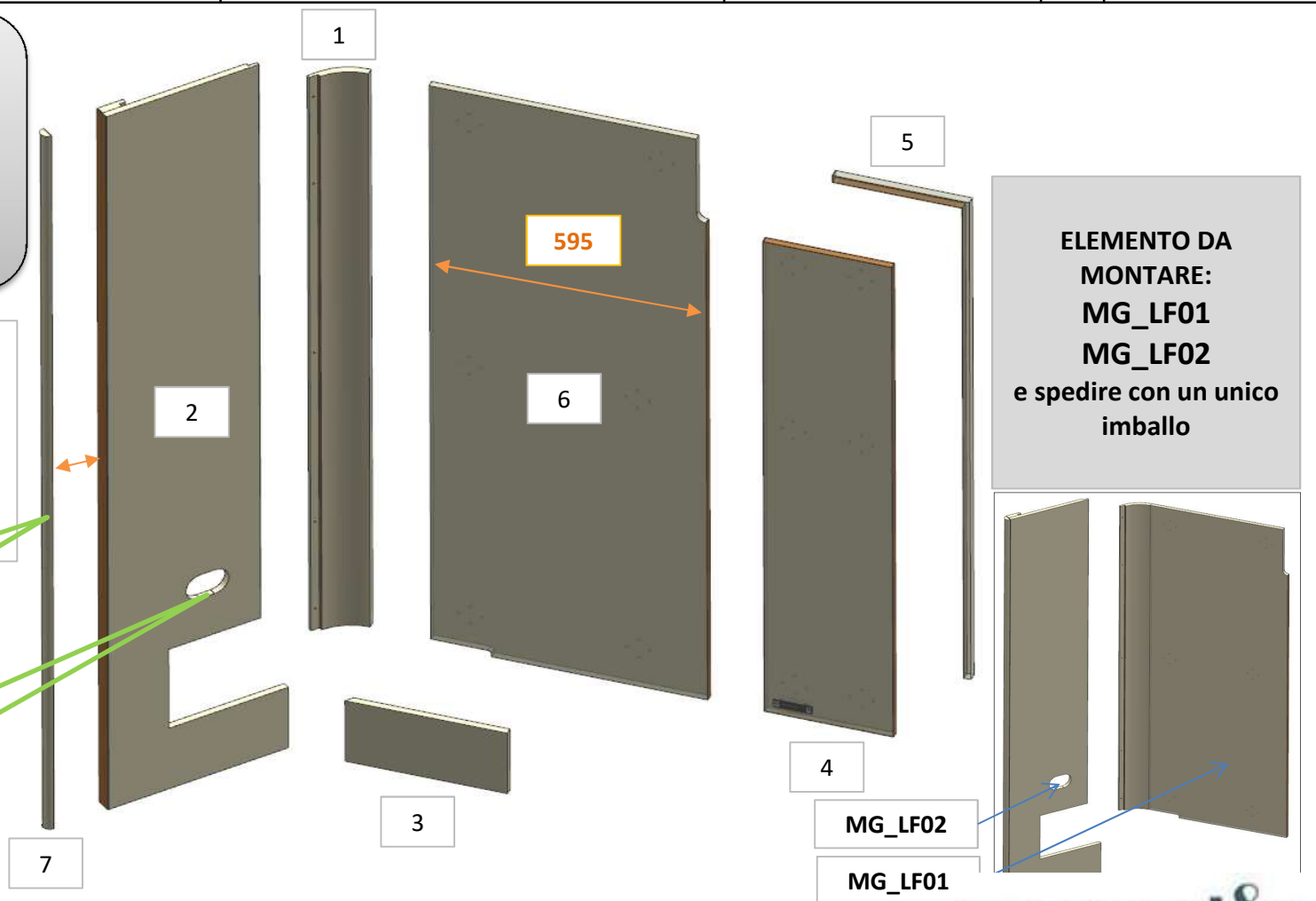
- 1 - svilup. 137 x H 1592 x sp 16
- 2 - L 426 x H 1993 x sp 32
- 3 - L 348 x H 174 x sp 16
- 4 - L 278 x H 1351 x sp 16
- 5 - L 294 x H 1372 x sp 19
- 6 - L 594 x H 1608 x sp 16
- 7 - dia.32 x H 1993

### FERRAMENTA:

- N° 3 - KEKU A PETTINE PARTE PANNELLO
- N° 3 - KEKU A PETTINE PARTE TELAIO
- N° 6 - FITLOCK MASCHIO

INCOLLARE MASSELLO TENERE A FILO DELLA PARTE FRONTALE

AUMENTATO DIMENSIONI FORO PRESA



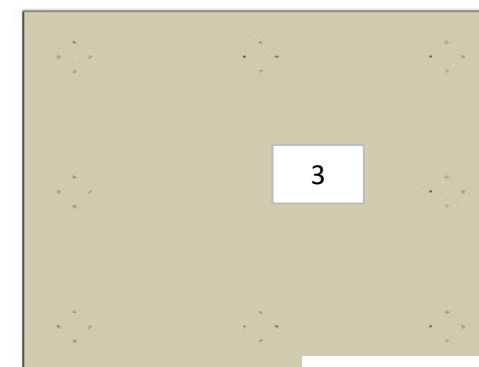
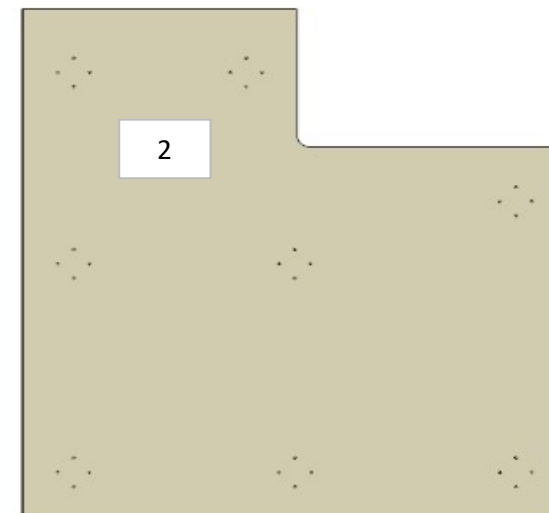
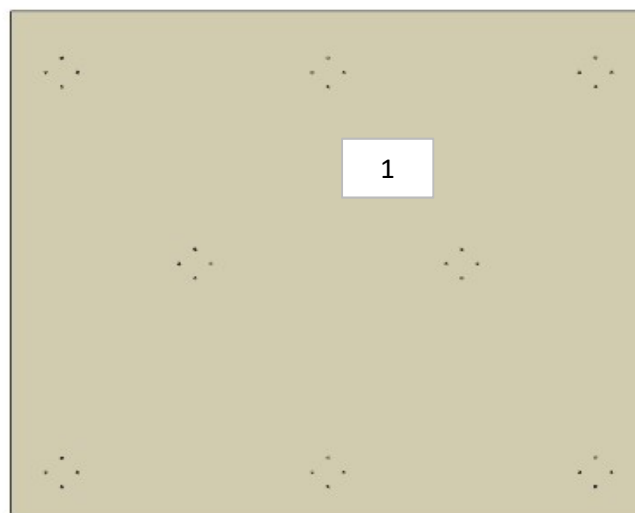
consonni&c

# AZ68F

REV. 10-01-2022

LOCALE	CODICE	DESCRIZIONE COMPONENTE	FINITURA	Q.TA	OPERATORE
CABINA OSPITI SX	AZ68F-R01_LG01	RIV. PARETE PRUA	LASTRA CHIARA	3	Damiano

- 1 - L 993 x H 881 x sp 16
- 2 - L 850 x H 884 x sp 16
- 3 - L 742 x H 628 x sp 16



**FERRAMENTA:**

N° 24 - FITLOCK MASCHIO

# AZ68F

REV. 10-01-2022

LOCALE	CODICE	DESCRIZIONE COMPONENTE	FINITURA	Q.TA	OPERATORE
CABINA OSPITI SX	AZ68F-R01_LH01	RINGROSSO PRESE	OKOUME' GREZZO\ BORDO LASTRA	1	Damiano

1 - L.116 x H.81 x sp 10

